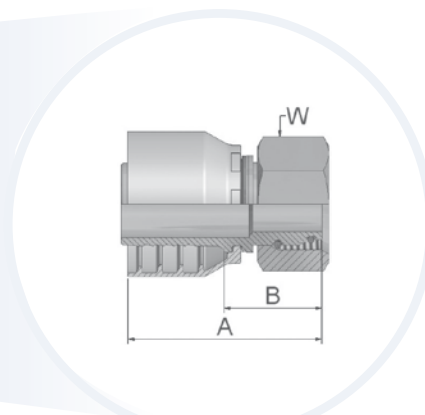
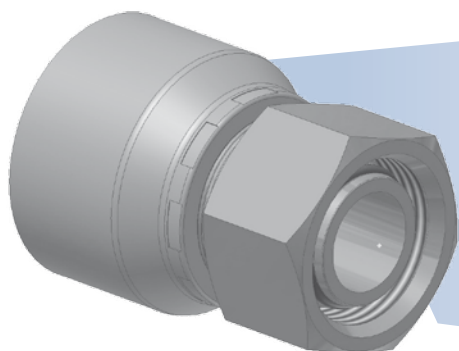


**CA – Внутренняя метрическая резьба 24° – лёгкая серия (L)
с уплотнительным кольцом – прямой**


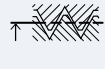
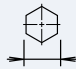


ISO 12151-2-SWS-L – DKOL



Фитинг одобрен для применения со шлангами типов:

46 441, 461LT, 462, 462ST, 463, 492, 492ST, 692, 692 TWIN

48 301SN, 302, 421SN, 422, 426, 436, 441, 451TC, 471TC /472TC, 493, 811, 881

XXXXX-XX-XX		 Внутренний диаметр шланга				 Резьба метрическая	Наружный диаметр трубки	A	B	 W
 46	 48	DN	Дюйм	Размер	мм	мм	мм	мм	мм	
1CA46-6-4	1CA48-6-4	6	1/4	-4	6,3	M12x1,5	6	46	22	14
1CA46-8-4	1CA48-8-4	6	1/4	-4	6,3	M14x1,5	8	46	22	17
1CA46-10-4	1CA48-10-4	6	1/4	-4	6,3	M16x1,5	10	46	22	19
1CA46-12-4	1CA48-12-4	6	1/4	-4	6,3	M18x1,5	12	46	22	22
1CA46-8-5	1CA48-8-5	8	5/16	-5	7,9	M14x1,5	8	51	26	17
1CA46-10-5	1CA48-10-5	8	5/16	-5	7,9	M16x1,5	10	46	22	19
1CA46-12-5	1CA48-12-5	8	5/16	-5	7,9	M18x1,5	12	46	23	22
1CA46-8-6	1CA48-8-6	10	3/8	-6	9,5	M14x1,5	8	49	26	17
1CA46-10-6	1CA48-10-6	10	3/8	-6	9,5	M16x1,5	10	46	23	19
1CA46-12-6	1CA48-12-6	10	3/8	-6	9,5	M18x1,5	12	46	23	22
1CA46-15-6	1CA48-15-6	10	3/8	-6	9,5	M22x1,5	15	47	24	27
1CA46-18-6	1CA48-18-6	10	3/8	-6	9,5	M26x1,5	18	50	28	32
1CA46-12-8	1CA48-12-8	12	1/2	-8	12,7	M18x1,5	12	50	26	22
1CA46-15-8	1CA48-15-8	12	1/2	-8	12,7	M22x1,5	15	50	26	27
1CA46-18-8	1CA48-18-8	12	1/2	-8	12,7	M26x1,5	18	49	25	32
1CA46-15-10	1CA48-15-10	16	5/8	-10	15,9	M22x1,5	15	54	29	27
1CA46-18-10	1CA48-18-10	16	5/8	-10	15,9	M26x1,5	18	51	26	32
1CA46-18-12	1CA48-18-12	20	3/4	-12	19,1	M26x1,5	18	51	25	32
1CA46-22-10	1CA48-22-10	16	5/8	-10	15,9	M30x2	22	55	30	36
1CA46-22-12	1CA48-22-12	20	3/4	-12	19,1	M30x2	22	56	30	36
1CA46-28-12	1CA48-28-12	20	3/4	-12	19,1	M36x2	28	61	35	41
1CA46-22-16	1CA48-22-16	25	1	-16	25,4	M30x2	22	60	30	36
1CA46-28-16	1CA48-28-16	25	1	-16	25,4	M36x2	28	63	33	41
1CA46-35-16	1CA48-35-16	25	1	-16	25,4	M45x2	35	63	33	50
	1CA48-28-20	32	1-1/4	-20	31,8	M36x2	28	81	34	41
1CA46-35-20		32	1-1/4	-20	31,8	M45x2	35	66	28	50
	1CA48-35-20	32	1-1/4	-20	31,8	M45x2	35	82	35	50
	1CA48-42-24	40	1-1/2	-24	38,1	M52x2	42	77	39	60
	1CA48-42-24C	40	1-1/2	-24	38,1	M52x2	42	77	39	60

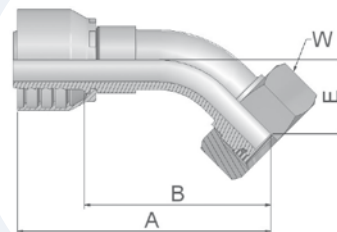
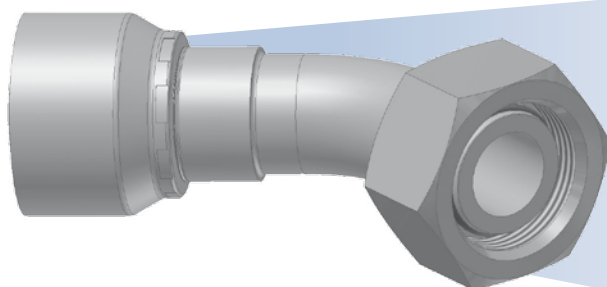
В стандартном варианте фитинги шлангов поставляются с озоностойкими нитриловыми уплотнительными кольцами (NBR). Диапазон рабочих температур от -30 °С до +105 °С. Фитинги шлангов со специальными уплотнительными кольцами (Viton или EPDM) поставляются под заказ. Габаритные размеры и номера деталей уплотнительных колец приведены в разделе Eb.

Материал: сталь оцинкованная без хрома-VI, С: Нержавеющая сталь

Информацию, является выбранное изделие стандартным или нестандартным, можно найти в действующем прайс-листе. Указанные размеры могут быть изменены в любое время без предварительного уведомления.


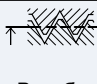
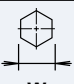


CE – Внутренняя метрическая резьба 24° – лёгкая серия (L) с уплотнительным кольцом – угловой 45°

ISO 12151-2-SWE45-L – DKOL 45°



Фитинг одобрен для применения со шлангами типов:



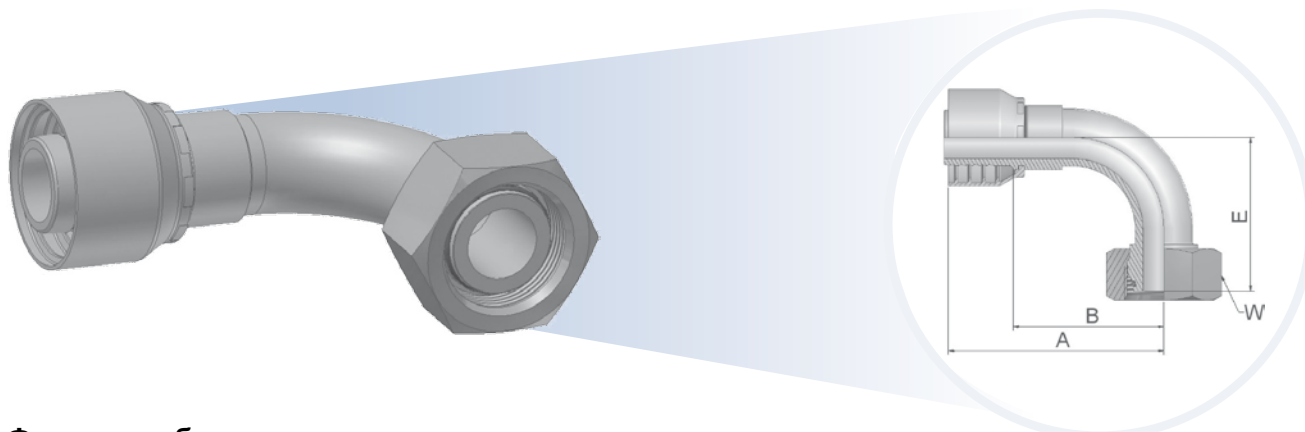
XXXX-YY-ZZ		 Внутренний диаметр шланга				 Резьба метрическая	Наружный диаметр трубки мм	А мм	В мм	Е мм	 W мм
 46	 48	DN	Дюйм	Размер	мм						
1CE46-6-4	1CE48-6-4	6	1/4	-4	6,3	M12x1,5	6	70	46	19	14
1CE46-8-4	1CE48-8-4	6	1/4	-4	6,3	M14x1,5	8	59	35	16	17
1CE46-10-4	1CE48-10-4	6	1/4	-4	6,3	M16x1,5	10	59	35	16	19
1CE46-12-4	1CE48-12-4	6	1/4	-4	6,3	M18x1,5	12	59	36	16	22
1CE46-8-5	1CE48-8-5	8	5/16	-5	7,9	M14x1,5	8	64	41	19	17
1CE46-10-5	1CE48-10-5	8	5/16	-5	7,9	M16x1,5	10	67	44	16	19
1CE46-12-5	1CE48-12-5	8	5/16	-5	7,9	M18x1,5	12	62	38	17	22
1CE46-10-6	1CE48-10-6	10	3/8	-6	9,5	M16x1,5	10	68	45	20	19
1CE46-12-6	1CE48-12-6	10	3/8	-6	9,5	M18x1,5	12	68	45	19	22
1CE46-15-6	1CE48-15-6	10	3/8	-6	9,5	M22x1,5	15	69	46	20	27
1CE46-12-8	1CE48-12-8	12	1/2	-8	12,7	M18x1,5	12	74	51	23	22
1CE46-15-8	1CE48-15-8	12	1/2	-8	12,7	M22x1,5	15	71	47	22	27
1CE46-18-8	1CE48-18-8	12	1/2	-8	12,7	M26x1,5	18	71	47	22	32
1CE46-15-10	1CE48-15-10	16	5/8	-10	15,9	M22x1,5	15	79	54	26	27
1CE46-18-10	1CE48-18-10	16	5/8	-10	15,9	M26x1,5	18	76	50	23	32
1CE46-22-10	1CE48-22-10	16	5/8	-10	15,9	M30x2	22	82	57	24	36
1CE46-18-12	1CE48-18-12	20	3/4	-12	19,1	M26x1,5	18	90	64	28	32
1CE46-22-12	1CE48-22-12	20	3/4	-12	19,1	M30x2	22	89	62	26	36
1CE46-28-12	1CE48-28-12	20	3/4	-12	19,1	M36x2	28	90	64	28	41
1CE46-22-16	1CE48-22-16	25	1	-16	25,4	M30x2	22	108	78	33	36
1CE46-28-16	1CE48-28-16	25	1	-16	25,4	M36x2	28	113	83	33	41
1CE46-35-20		32	1-1/4	-20	31,8	M45x2	35	130	92	32	50
	1CE48-35-20	32	1-1/4	-20	31,8	M45x2	35	141	94	38	50
	1CE48-42-24	40	1-1/2	-24	38,1	M52x2	42	155	117	49	60
	1CE48-42-24C	40	1-1/2	-24	38,1	M52x2	42	155	117	49	60

В стандартном варианте фитинги шлангов поставляются с озоностойкими нитриловыми уплотнительными кольцами (NBR). Диапазон рабочих температур от -30 °С до +105 °С. Фитинги шлангов со специальными уплотнительными кольцами (Viton или EPDM) поставляются под заказ. Габаритные размеры и номера деталей уплотнительных колец приведены в разделе Eb. Материал: сталь оцинкованная без хрома-VI; С: Нержавеющая сталь

Информация, является выбранное изделие стандартным или нестандартным, можно найти в действующем прайс-листе. Указанные размеры могут быть изменены в любое время без предварительного уведомления.

CF – Внутренняя метрическая резьба 24° – лёгкая серия (L) с уплотнительным кольцом – угловой 90°

ISO 12151-2-SWE-L – DKOL 90°



Фитинг одобрен для применения со шлангами типов:



Обозначение		Внутренний диаметр шланга				Резьба метрическая	Наружный диаметр трубки	A	B	E	W
46	48	DN	Дюйм	Размер	мм						
1CF46-6-4	1CF48-6-4	6	1/4	-4	6,3	M12x1,5	6	57	33	33	14
1CF46-8-4	1CF48-8-4	6	1/4	-4	6,3	M14x1,5	8	51	28	29	17
1CF46-10-4	1CF48-10-4	6	1/4	-4	6,3	M16x1,5	10	50	26	29	19
1CF46-12-4	1CF48-12-4	6	1/4	-4	6,3	M18x1,5	12	50	26	29	22
1CF46-8-5	1CF48-8-5	8	5/16	-5	7,9	M14x1,5	8	63	39	34	17
1CF46-10-5	1CF48-10-5	8	5/16	-5	7,9	M16x1,5	10	61	37	29	19
1CF46-12-5	1CF48-12-5	8	5/16	-5	7,9	M18x1,5	12	61	37	30	22
1CF46-10-6	1CF48-10-6	10	3/8	-6	9,5	M16x1,5	10	60	37	37	19
1CF46-12-6	1CF48-12-6	10	3/8	-6	9,5	M18x1,5	12	58	35	36	22
1CF46-15-6	1CF48-15-6	10	3/8	-6	9,5	M22x1,5	15	58	35	36	27
1CF46-18-6	1CF48-18-6	10	3/8	-6	9,5	M26x1,5	18	63	40	38	32
1CF46-12-8	1CF48-12-8	12	1/2	-8	12,7	M18x1,5	12	63	39	45	22
1CF46-15-8	1CF48-15-8	12	1/2	-8	12,7	M22x1,5	15	61	37	43	27
1CF46-18-8	1CF48-18-8	12	1/2	-8	12,7	M26x1,5	18	65	41	43	32
1CF46-15-10	1CF48-15-10	16	5/8	-10	15,9	M22x1,5	15	66	41	50	27
1CF46-18-10	1CF48-18-10	16	5/8	-10	15,9	M26x1,5	18	66	41	45	32
1CF46-22-10	1CF48-22-10	16	5/8	-10	15,9	M30x2	22	71	46	47	36
1CF46-18-12	1CF48-18-12	20	3/4	-12	19,1	M26x1,5	18	80	54	56	32
1CF46-22-12	1CF48-22-12	20	3/4	-12	19,1	M30x2	22	80	54	55	36
1CF46-28-12	1CF48-28-12	20	3/4	-12	19,1	M36x2	28	76	50	57	41
1CF46-22-16	1CF48-22-16	25	1	-16	25,4	M30x2	22	102	72	74	36
1CF46-28-16	1CF48-28-16	25	1	-16	25,4	M36x2	28	100	70	71	41
	1CF48-22-20	32	1-1/4	-20	31,8	M30x2	22	130	83	81	36
	1CF48-28-20	32	1-1/4	-20	31,8	M36x2	28	130	83	81	41
1CF46-35-20		32	1-1/4	-20	31,8	M45x2	35	124	87	79	50
	1CF48-35-20	32	1-1/4	-20	31,8	M45x2	35	130	83	79	50
	1CF48-42-24	40	1-1/2	-24	38,1	M52x2	42	139	101	101	60
	1CF48-42-24C	40	1-1/2	-24	38,1	M52x2	42	138	101	101	60

Стандартные фитинги для шлангов поставляются со стойкими к озону уплотнительными кольцами из нитрила. Специальные уплотнительные кольца и размеры описаны в разделе Eb.

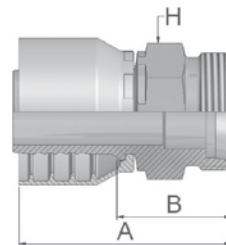
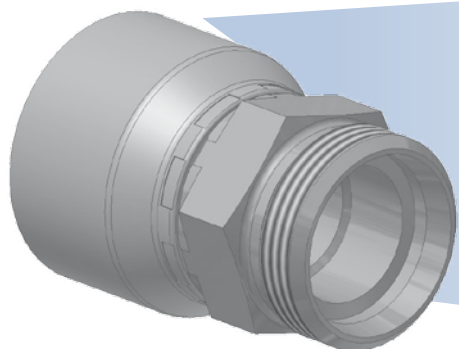
Материал: сталь оцинкованная без хрома-VI, С: Нержавеющая сталь

Информацию, является выбранное изделие стандартным или нестандартным, можно найти в действующем прайс-листе.

Указанные размеры могут быть изменены в любое время без предварительного уведомления.

DO — Наружная метрическая резьба 24° – лёгкая серия (L) – прямой

ISO 12151-2-S-L – CEL




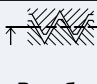



Фитинг одобрен для применения со шлангами типов:

**46**

441, 461LT, 462, 462ST, 463, 492, 492ST, 692, 692 TWIN

**48**

301SN, 302, 421SN, 422, 426, 436, 441, 451TC, 471TC /472TC, 493, 811, 881

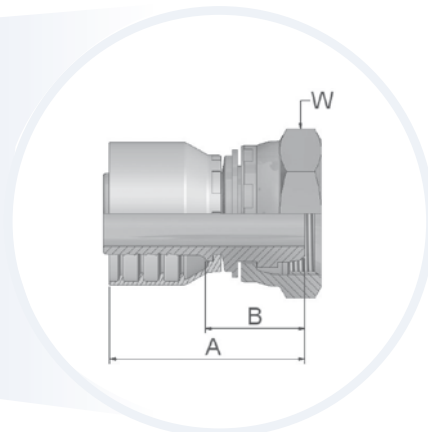
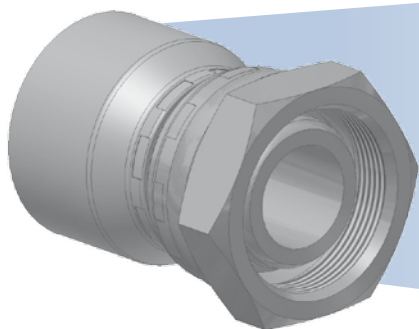
XXXX-YY-ZZ		 Внутренний диаметр шланга				 Резьба метрическая	Наружный диаметр трубки мм	А мм	В мм	 Н мм
 46	 48	DN	Дюйм	Размер	мм					
1D046-6-4	1D048-6-4	6	1/4	-4	6,3	M12x1,5	6	44	20	12
1D046-8-4	1D048-8-4	6	1/4	-4	6,3	M14x1,5	8	46	22	14
1D046-10-4	1D048-10-4	6	1/4	-4	6,3	M16x1,5	10	48	24	17
1D046-12-4	1D048-12-4	6	1/4	-4	6,3	M18x1,5	12	48	24	19
1D046-8-5	1D048-8-5	8	5/16	-5	7,9	M14x1,5	8	44	20	14
1D046-10-5	1D048-10-5	8	5/16	-5	7,9	M16x1,5	10	48	24	17
1D046-12-5	1D048-12-5	8	5/16	-5	7,9	M18x1,5	12	48	24	19
1D046-10-6	1D048-10-6	10	3/8	-6	9,5	M16x1,5	10	47	24	17
1D046-12-6	1D048-12-6	10	3/8	-6	9,5	M18x1,5	12	47	24	19
1D046-15-6	1D048-15-6	10	3/8	-6	9,5	M22x1,5	15	49	26	22
1D046-12-8	1D048-12-8	12	1/2	-8	12,7	M18x1,5	12	47	23	19
1D046-15-8	1D048-15-8	12	1/2	-8	12,7	M22x1,5	15	50	26	22
1D046-18-8	1D048-18-8	12	1/2	-8	12,7	M26x1,5	18	53	29	27
1D046-15-10	1D048-15-10	16	5/8	-10	15,9	M22x1,5	15	55	30	27
1D046-18-10	1D048-18-10	16	5/8	-10	15,9	M26x1,5	18	55	30	27
1D046-18-12	1D048-18-12	20	3/4	-12	19,1	M26x1,5	18	55	29	27
1D046-22-12	1D048-22-12	20	3/4	-12	19,1	M30x2	22	59	33	30
1D046-28-12	1D048-28-12	20	3/4	-12	19,1	M36x2	28	60	34	36
1D046-28-16	1D048-28-16	25	1	-16	25,4	M36x2	28	65	35	36
1D046-35-20		32	1-1/4	-20	31,8	M45x2	35	78	40	46
	1D048-35-20	32	1-1/4	-20	31,8	M45x2	35	85	38	46
	1D048-42-24	40	1-1/2	-24	38,1	M52x2	42	77	39	55
	1D048-42-24C	40	1-1/2	-24	38,1	M52x2	42	77	39	55

Материал: сталь оцинкованная без хрома-VI
 С: Нержавеющая сталь

Информацию, является выбранное изделие стандартным или нестандартным, можно найти в действующем прайс-листе.
 Указанные размеры могут быть изменены в любое время без предварительного уведомления.

CO – Внутренняя метрическая – очень лёгкая серия (LL) – прямой (сферическое уплотнение)

DKM



Фитинг одобрен для применения со шлангами типов:

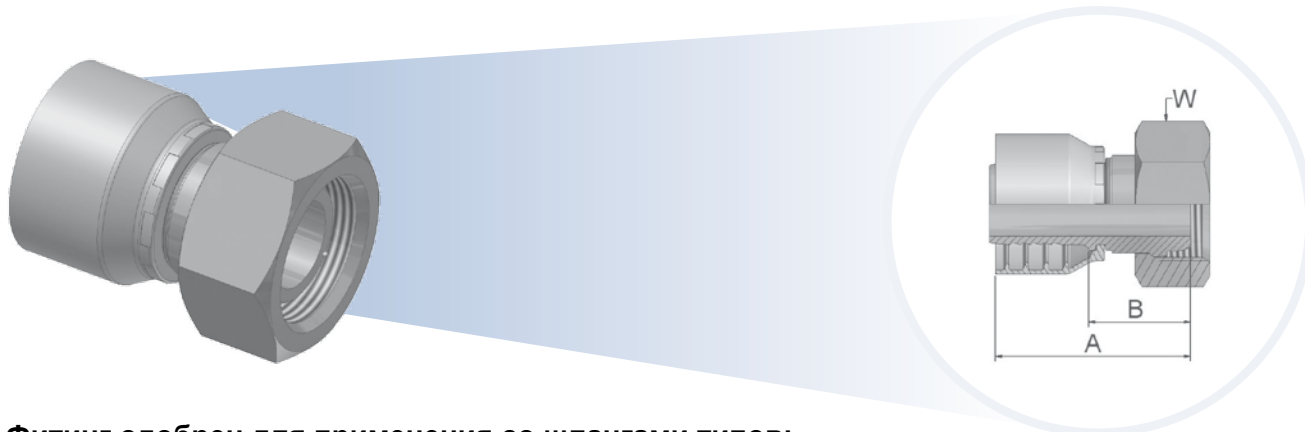


XXXXX-XX-XX		⊕				Резьба метрическая	Наружный диаметр трубки	A	B	W
Обозначение		Внутренний диаметр шланга								
46	48	DN	Дюйм	Размер	мм	мм	мм	мм	мм	
1C046-20-12	1C048-20-12	20	3/4	-12	19,1	M30x1,5	22	54	28	36
1C046-25-12	1C048-25-12	20	3/4	-12	19,1	M38x1,5	28	58	32	46
1C046-25-16	1C048-25-16	25	1	-16	25,4	M38x1,5	28	61	32	46
	1C048-32-20	32	1-1/4	-20	31,8	M45x1,5	35	78	31	55
	1C048-42-24	40	1.1/2	-24	38,1	M52x1,5	42	77	39	60
	1C048-50-32	50	2	-32	50,8	M65x2	50	78	29	75

Материал: сталь оцинкованная без хрома-VI

C3 – Внутренняя метрическая – лёгкая серия (L) – прямой
(сферическое уплотнение)

DKL



Фитинг одобрен для применения со шлангами типов:


46 441, 461LT, 462, 462ST, 463, 492, 492ST, 692, 692 TWIN

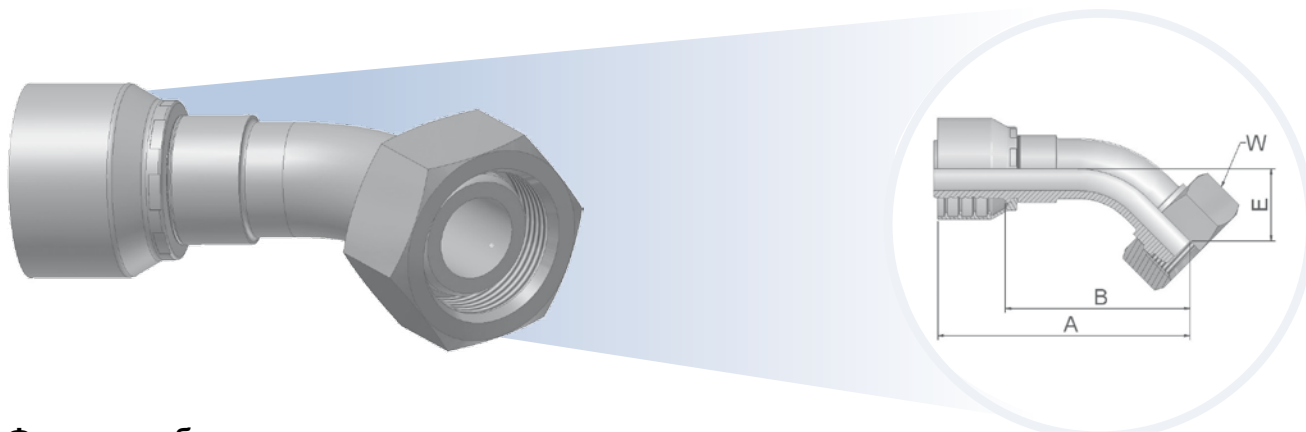

48 301SN, 302, 421SN, 422, 426, 436, 441, 451TC, 471TC /472TC, 493, 811, 881

XXXX-YY-ZZ		 Внутренний диаметр шланга				 Резьба метрическая	Наружный диаметр трубки мм	А мм	В мм	 W мм
 46	 48	DN	Дюйм	Размер	мм					
1C346-6-4	1C348-6-4	6	1/4	-4	6,3	M12x1,5	6	46	22	14
1C346-8-4	1C348-8-4	6	1/4	-4	6,3	M14x1,5	8	45	21	17
1C346-10-4	1C348-10-4	6	1/4	-4	6,3	M16x1,5	10	46	22	19
1C346-10-5	1C348-10-5	8	5/16	-5	7,9	M16x1,5	10	46	22	19
1C346-12-5	1C348-12-5	8	5/16	-5	7,9	M18x1,5	12	46	22	22
1C346-10-6	1C348-10-6	10	3/8	-6	9,5	M16x1,5	10	47	24	19
1C346-12-6	1C348-12-6	10	3/8	-6	9,5	M18x1,5	12	46	23	22
1C346-15-8	1C348-15-8	12	1/2	-8	12,7	M22x1,5	15	48	25	27
1C346-15-10	1C348-15-10	16	5/8	-10	15,9	M22x1,5	15	52	27	27
1C346-18-10	1C348-18-10	16	5/8	-10	15,9	M26x1,5	18	51	26	32
1C346-22-12	1C348-22-12	20	3/4	-12	19,1	M30x2	22	54	28	36
1C346-28-16	1C348-28-16	25	1	-16	25,4	M36x2	28	63	33	41
1C346-35-20		32	1-1/4	-20	31,8	M45x2	35	62	24	50

Материал: сталь оцинкованная без хрома-VI

C4 – Внутренняя метрическая – лёгкая серия (L) – угловой 45°
(сферическое уплотнение)

DKL 45°



Фитинг одобрен для применения со шлангами типов:

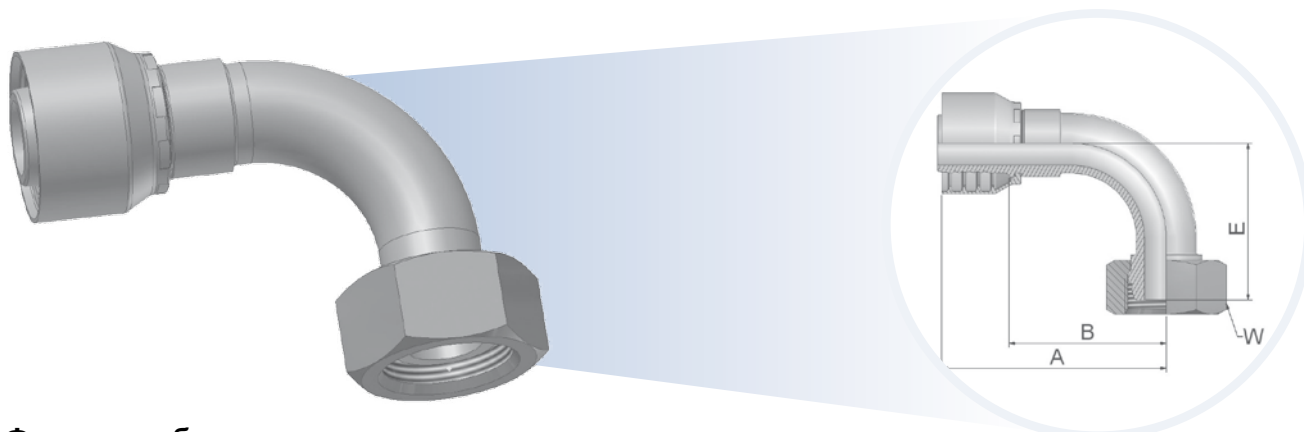


Обозначение	Внутренний диаметр шланга				Резьба метрическая	Наружный диаметр трубки	A	B	E	W
	DN	Дюйм	Размер	мм						
1C448-8-4	6	1/4	-4	6,3	M14x1,5	8	57	33	14	17
1C448-10-5	8	5/16	-5	7,9	M16x1,5	10	58	34	15	19
1C448-12-6	10	3/8	-6	9,5	M18x1,5	12	67	44	18	22
1C448-15-8	12	1/2	-8	12,7	M22x1,5	15	68	45	19	27

Материал: сталь оцинкованная без хрома-VI

C5 – Внутренняя метрическая – лёгкая серия (L) – Угловой 90°
(сферическое уплотнение)

DKL 90°



Фитинг одобрен для применения со шлангами типов:

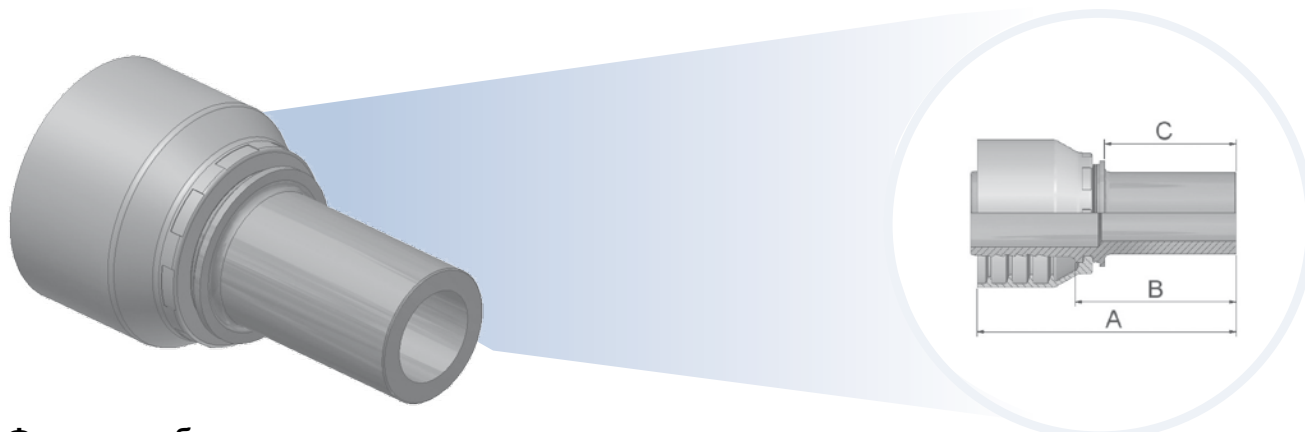


XXXXX-YY-VV		 Внутренний диаметр шланга				 Резьба метрическая	 Наружный диаметр трубки	A	B	E	 W
 46	 48	DN	Дюйм	Размер	мм						
1C546-6-4	1C548-6-4	6	1/4	-4	6,3	M12x1,5	6	49	25	29	14
1C546-8-4	1C548-8-4	6	1/4	-4	6,3	M14x1,5	8	48	25	26	17
1C546-10-4	1C548-10-4	6	1/4	-4	6,3	M16x1,5	10	49	25	27	19
1C546-10-5	1C548-10-5	8	5/16	-5	7,9	M16x1,5	10	61	38	33	19
	1C548-12-5	8	5/16	-5	7,9	M18x1,5	12	50	26	28	22
1C546-10-6	1C548-10-6	10	3/8	-6	9,5	M16x1,5	10	58	35	35	19
1C546-12-6	1C548-12-6	10	3/8	-6	9,5	M18x1,5	12	58	35	34	22
1C546-15-8	1C548-15-8	12	1/2	-8	12,7	M22x1,5	15	64	41	39	27
1C546-18-10	1C548-18-10	16	5/8	-10	15,9	M26x1,5	18	66	41	43	32
1C546-22-12	1C548-22-12	20	3/4	-12	19,1	M30x2	22	80	54	51	36
1C546-28-16	1C548-28-16	25	1	-16	25,4	M36x2	28	100	70	70	41

Материал: сталь оцинкованная без хрома-VI

1D – Фитинг под врезное кольцо – лёгкая серия (L) – прямой

ISO 8434-1 – BEL



Фитинг одобрен для применения со шлангами типов:



XXXX-XX-XX		 Внутренний диаметр шланга				Наружный диаметр трубки	A	B	C
Обозначение		DN	Дюйм	Размер	мм				
46	48								
11D46-6-4	11D48-6-4	6	1/4	-4	6,3	6	54	30	22
11D46-8-4	11D48-8-4	6	1/4	-4	6,3	8	54	30	22
11D46-10-4	11D48-10-4	6	1/4	-4	6,3	10	55	31	23
11D46-12-4	11D48-12-4	6	1/4	-4	6,3	12	55	31	23
11D46-10-5	11D48-10-5	8	5/16	-5	7,9	10	55	31	23
11D46-10-6	11D48-10-6	10	3/8	-6	9,5	10	54	31	23
11D46-12-6	11D48-12-6	10	3/8	-6	9,5	12	54	31	23
11D46-15-6	11D48-15-6	10	3/8	-6	9,5	15	55	32	25
11D46-12-8	11D48-12-8	12	1/2	-8	12,7	12	55	31	23
11D46-15-8	11D48-15-8	12	1/2	-8	12,7	15	57	33	25
11D46-18-10	11D48-18-10	16	5/8	-10	15,9	18	59	34	26
11D46-22-12	11D48-22-12	20	3/4	-12	19,1	22	62	36	28
11D46-28-16	11D48-28-16	25	1	-16	25,4	28	70	40	30

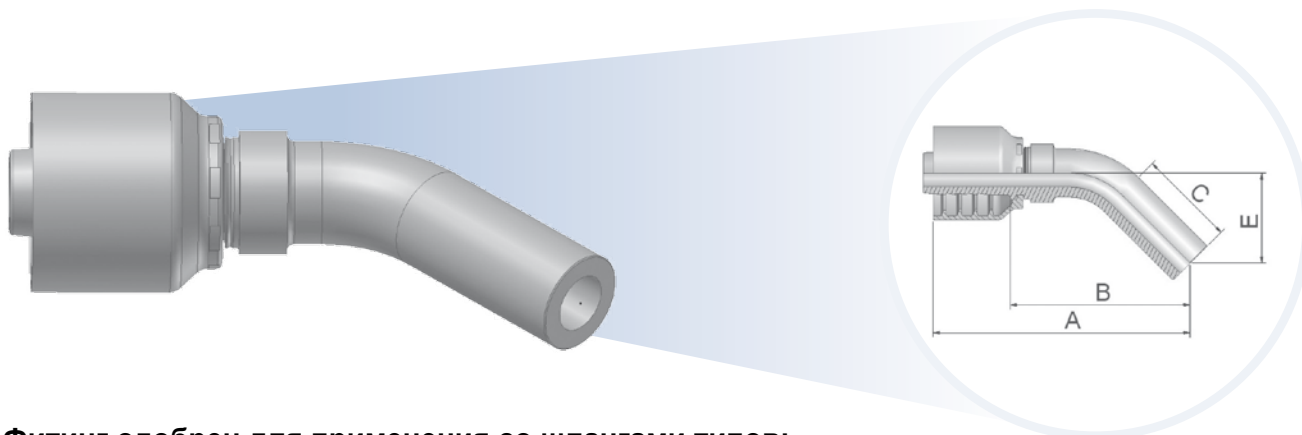
Не рекомендуется для новых конструкций, лучше использовать тип С3 или СА.

Собирается с врезным кольцом и гайкой.

Материал: сталь оцинкованная без хрома-VI

DD — Фитинг под врезное кольцо – лёгкая серия (L) – угловой 45°

BEL 45°



Фитинг одобрен для применения со шлангами типов:



441, 461LT, 462, 462ST, 463, 492, 492ST, 692, 692 TWIN



301SN, 302, 421SN, 422, 426, 436, 441, 451TC, 471TC /472TC, 493, 811, 881

Обозначение	Внутренний диаметр шланга				Наружный диаметр трубки	A	B	C	E
	DN	Дюйм	Размер	мм					
1DD48-6-4	6	1/4	-4	6,3	6	68	45	21	19
1DD48-8-4	6	1/4	-4	6,3	8	69	46	22	19
1DD48-12-6	10	3/8	-6	9,5	12	72	49	22	21

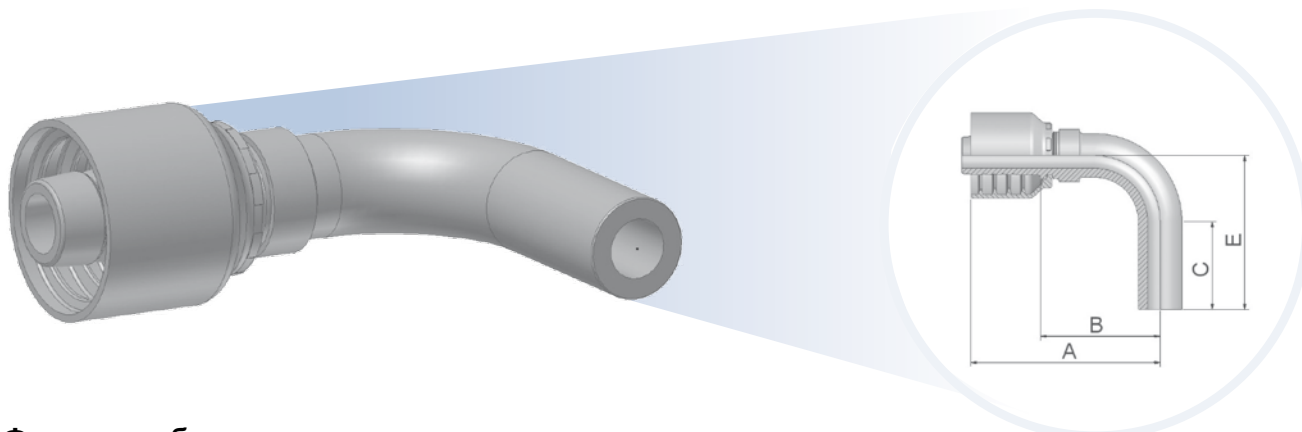
Не рекомендуется для новых конструкций, лучше использовать тип CE.

Собирается с врезным кольцом и гайкой.

Материал: сталь оцинкованная без хрома-VI

5D – Фитинг под врезное кольцо – лёгкая серия (L) – угловой 90°

ISO 8434-1 – BEL 90°



Фитинг одобрен для применения со шлангами типов:



Обозначение	Внутренний диаметр шланга				Наружный диаметр трубки	A	B	C	E
	DN	Дюйм	Размер	мм					
15D48-6-4	6	1/4	-4	6,3	6	56	33	19	30
15D48-8-4	6	1/4	-4	6,3	8	57	34	22	34
15D48-10-5	8	5/16	-5	7,9	10	58	35	25	38
15D48-12-6	10	3/8	-6	9,5	12	62	39	27	44
15D48-15-8	12	1/2	-8	12,7	15	65	41	30	52

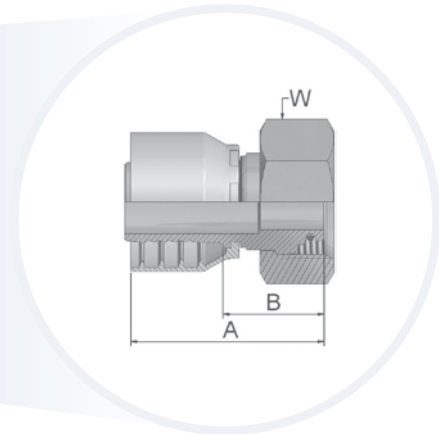
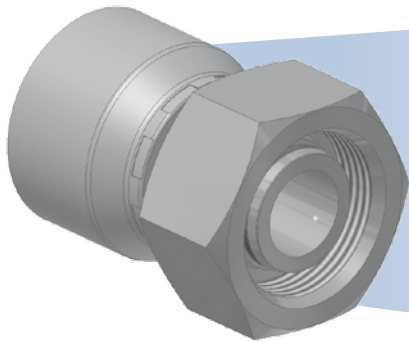
Не рекомендуется для новых конструкций, лучше использовать тип CF.

Собирается с врезным кольцом и гайкой.

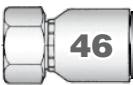
Материал: сталь оцинкованная без хрома-VI

C9 – Внутренняя метрическая резьба 24° – тяжёлая серия (S) с уплотнительным кольцом – прямой

ISO 12151-2-SWS-S – DKOS



Фитинг одобрен для применения со шлангами типов:

**46**

441, 461LT, 462, 462ST, 463, 492, 492ST, 692, 692 TWIN

**48**

301SN, 302, 421SN, 422, 426, 436, 441, 451TC, 471TC /472TC, 493, 811, 881

Обозначение		Внутренний диаметр шланга				Резьба метрическая	Наружный диаметр трубки	A	B	W
46	48	DN	Дюйм	Размер	мм					
1C946-6-4	1C948-6-4	6	1/4	-4	6,3	M14x1,5	6	48	26	17
1C946-8-4	1C948-8-4	6	1/4	-4	6,3	M16x1,5	8	47	23	19
1C946-10-4	1C948-10-4	6	1/4	-4	6,3	M18x1,5	10	46	22	22
1C946-12-4	1C948-12-4	6	1/4	-4	6,3	M20x1,5	12	48	24	24
1C946-14-4	1C948-14-4	6	1/4	-4	6,3	M22x1,5	14	48	24	27
1C946-8-5	1C948-8-5	8	5/16	-5	7,9	M16x1,5	8	46	23	19
1C946-10-5	1C948-10-5	8	5/16	-5	7,9	M18x1,5	10	46	22	22
1C946-12-5	1C948-12-5	8	5/16	-5	7,9	M20x1,5	12	48	24	24
1C946-14-5	1C948-14-5	8	5/16	-5	7,9	M22x1,5	14	48	24	27
1C946-16-5	1C948-16-5	8	5/16	-5	7,9	M24x1,5	16	52	28	30
1C946-8-6	1C948-8-6	10	3/8	-6	9,5	M16x1,5	8	49	26	19
1C946-10-6	1C948-10-6	10	3/8	-6	9,5	M18x1,5	10	45	23	22
1C946-12-6	1C948-12-6	10	3/8	-6	9,5	M20x1,5	12	48	25	24
1C946-14-6	1C948-14-6	10	3/8	-6	9,5	M22x1,5	14	47	24	27
1C946-16-6	1C948-16-6	10	3/8	-6	9,5	M24x1,5	16	50	28	30
1C946-12-8	1C948-12-8	12	1/2	-8	12,7	M20x1,5	12	52	28	24
1C946-14-8	1C948-14-8	12	1/2	-8	12,7	M22x1,5	14	48	24	27
1C946-16-8	1C948-16-8	12	1/2	-8	12,7	M24x1,5	16	52	28	30
1C946-20-8	1C948-20-8	12	1/2	-8	12,7	M30x2	20	53	29	36
1C946-16-10	1C948-16-10	16	5/8	-10	15,9	M24x1,5	16	54	28	30
1C946-20-10	1C948-20-10	16	5/8	-10	15,9	M30x2	20	53	28	36
1C946-20-12	1C948-20-12	20	3/4	-12	19,1	M30x2	20	56	30	36
1C946-25-12	1C948-25-12	20	3/4	-12	19,1	M36x2	25	61	35	46
1C946-25-16	1C948-25-16	25	1	-16	25,4	M36x2	25	63	33	46
1C946-30-16	1C948-30-16	25	1	-16	25,4	M42x2	30	67	38	50
1C946-38-20°		32	1-1/4	-20	31,8	M52x2	38	69	32	60
	1C948-38-20°	32	1-1/4	-20	31,8	M52x2	38	80	33	60

В стандартном варианте фитинги поставляются с озоностойкими нитриловыми уплотнительными кольцами (NBR). Диапазон рабочих температур от -30 °С до +105 °С. Фитинги со специальными уплотнительными кольцами (Viton или EPDM) поставляются под заказ. Габаритные размеры и номера деталей уплотнительных колец приведены в разделе Eb.

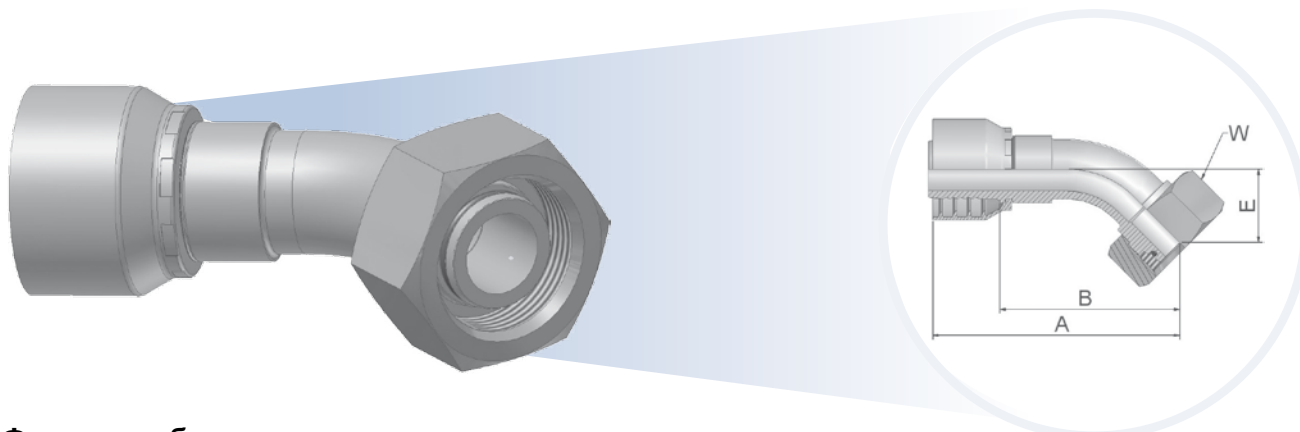
Материал: сталь оцинкованная без хрома-VI; °Обжимаются только на станках Parkrimp® 2

Информацию, является выбранное изделие стандартным или нестандартным, можно найти в действующем прайс-листе.

Указанные размеры могут быть изменены в любое время без предварительного уведомления.

OC – Внутренняя метрическая резьба 24° – тяжёлая серия (S) с уплотнительным кольцом – угловой 45°

ISO 12151-2-SWE45-S – DKOS 45°



Фитинг одобрен для применения со шлангами типов:



Обозначение		Внутренний диаметр шланга				Резьба метрическая	Наружный диаметр трубки	A	B	E	W
46	48	DN	Дюйм	Размер	мм						
10C46-6-4	10C48-6-4	6	1/4	-4	6,3	M14x1,5	6	61	37	17	17
10C46-8-4	10C48-8-4	6	1/4	-4	6,3	M16x1,5	8	59	35	16	19
10C46-10-4	10C48-10-4	6	1/4	-4	6,3	M18x1,5	10	59	35	16	22
10C46-12-4	10C48-12-4	6	1/4	-4	6,3	M20x1,5	12	72	48	17	24
10C46-10-5	10C48-10-5	8	5/16	-5	7,9	M18x1,5	10	62	38	17	22
10C46-12-5	10C48-12-5	8	5/16	-5	7,9	M20x1,5	12	71	47	17	24
10C46-10-6	10C48-10-6	10	3/8	-6	9,5	M18x1,5	10	70	47	19	22
10C46-12-6	10C48-12-6	10	3/8	-6	9,5	M20x1,5	12	69	46	20	24
10C46-14-6	10C48-14-6	10	3/8	-6	9,5	M22x1,5	14	69	46	20	27
10C46-14-8	10C48-14-8	12	1/2	-8	12,7	M22x1,5	14	70	46	22	27
10C46-16-8	10C48-16-8	12	1/2	-8	12,7	M24x1,5	16	72	49	23	30
10C46-16-10	10C48-16-10	16	5/8	-10	15,9	M24x1,5	16	78	52	24	30
10C46-20-10	10C48-20-10	16	5/8	-10	15,9	M30x2	20	77	51	25	36
10C46-20-12	10C48-20-12	20	3/4	-12	19,1	M30x2	20	91	65	28	36
10C46-25-12	10C48-25-12	20	3/4	-12	19,1	M36x2	25	91	65	29	46
10C46-25-16		25	1	-16	25,4	M36x2	25	110	80	33	46
	10C48-25-16	25	1	-16	25,4	M36x2	30	110	80	33	46
10C46-30-16	10C48-30-16	25	1	-16	25,4	M42x2	30	116	86	36	50
10C46-38-20°		32	1-1/4	-20	31,8	M52x2	38	136	98	38	60
	10C48-38-20°	32	1-1/4	-20	31,8	M52x2	38	142	95	38	60

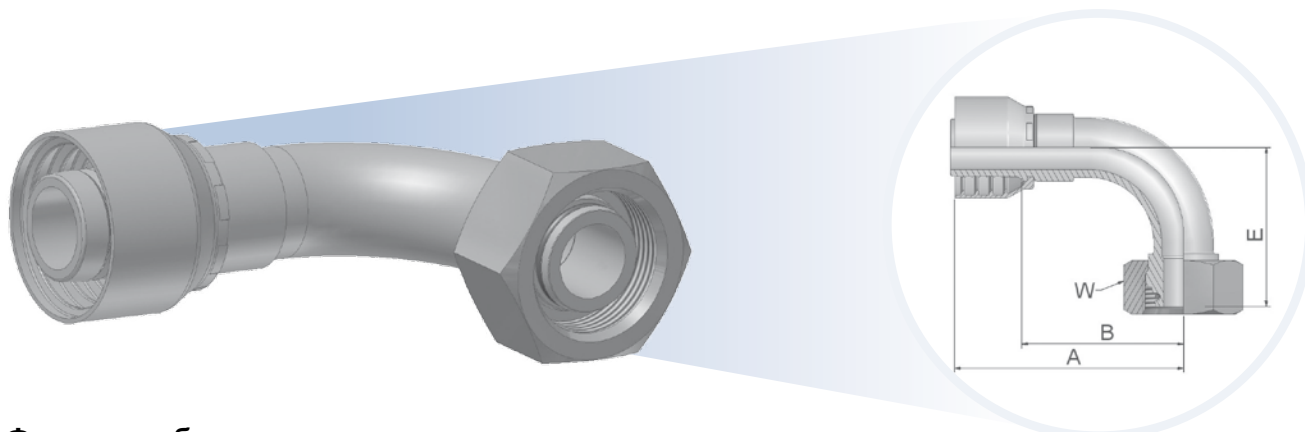
В стандартном варианте фитинги поставляются с озоностойкими нитриловыми уплотнительными кольцами (NBR). Диапазон рабочих температур от -30 °С до +105 °С. Фитинги шлангов со специальными уплотнительными кольцами (Viton или EPDM) поставляются под заказ. Габаритные размеры и номера деталей уплотнительных колец приведены в разделе Eb.

° Обжимаются только на станках Parkrimp® 2.
Материал: сталь оцинкованная без хрома-VI

Информацию, является выбранное изделие стандартным или нестандартным, можно найти в действующем прайс-листе. Указанные размеры могут быть изменены в любое время без предварительного уведомления.

1C – Внутренняя метрическая резьба 24° – тяжёлая серия (S) с уплотнительным кольцом – угловой 90°

ISO 12151-2-SWE-S – DKOS 90°



Фитинг одобрен для применения со шлангами типов:


46 441, 461LT, 462, 462ST, 463, 492, 492ST, 692, 692 TWIN


48 301SN, 302, 421SN, 422, 426, 436, 441, 451TC, 471TC /472TC, 493, 811, 881

XXXX-YY-VV		 Внутренний диаметр шланга				 Резьба метрическая	Наружный диаметр трубки	A	B	E	 W
 46	 48	DN	Дюйм	Размер	мм						
11C46-6-4	11C48-6-4	6	1/4	-4	6,3	M14x1,5	6	62	38	32	17
11C46-8-4	11C48-8-4	6	1/4	-4	6,3	M16x1,5	8	50	26	29	19
11C46-10-4	11C48-10-4	6	1/4	-4	6,3	M18x1,5	10	50	26	29	22
11C46-12-4	11C48-12-4	6	1/4	-4	6,3	M20x1,5	12	62	38	31	24
11C46-10-5	11C48-10-5	8	5/16	-5	7,9	M18x1,5	10	60	36	31	22
11C46-12-5	11C48-12-5	8	5/16	-5	7,9	M20x1,5	12	60	36	32	24
11C46-10-6	11C48-10-6	10	3/8	-6	9,5	M18x1,5	10	59	36	36	22
11C46-12-6	11C48-12-6	10	3/8	-6	9,5	M20x1,5	12	58	35	37	24
11C46-14-6	11C48-14-6	10	3/8	-6	9,5	M22x1,5	14	58	35	37	27
11C46-14-8	11C48-14-8	12	1/2	-8	12,7	M22x1,5	14	62	38	42	27
11C46-16-8	11C48-16-8	12	1/2	-8	12,7	M24x1,5	16	61	37	45	30
11C46-16-10	11C48-16-10	16	5/8	-10	15,9	M24x1,5	16	66	41	48	30
11C46-20-10	11C48-20-10	16	5/8	-10	15,9	M30x2	20	65	40	48	36
11C46-20-12	11C48-20-12	20	3/4	-12	19,1	M30x2	20	80	54	58	36
11C46-25-10	11C48-25-10	16	5/8	-10	15,9	M36x2	25	65	40	52	46
11C46-25-12	11C48-25-12	20	3/4	-12	19,1	M36x2	25	80	54	59	46
11C46-25-16	11C48-25-16	25	1	-16	25,4	M36x2	25	102	72	71	46
11C46-30-16	11C48-30-16	25	1	-16	25,4	M42x2	30	105	75	75	50
11C46-38-20°		32	1-1/4	-20	31,8	M52x2	38	124	86	80	60
	11C48-38-20°	32	1-1/4	-20	31,8	M52x2	38	130	83	80	60

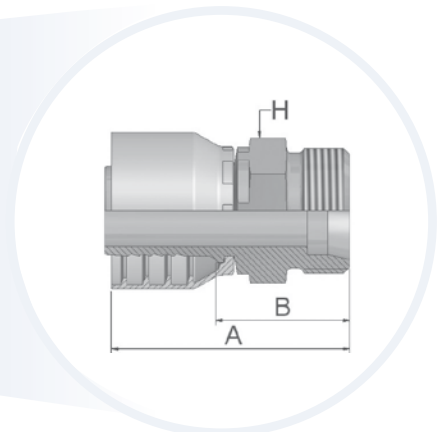
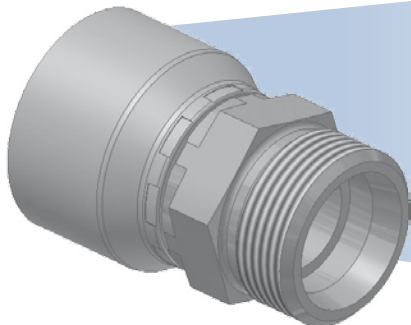
В стандартном варианте фитинги поставляются с озоностойкими нитриловыми уплотнительными кольцами (NBR). Диапазон рабочих температур от -30 °C до +105 °C. Фитинги шлангов со специальными уплотнительными кольцами (Viton или EPDM) поставляются под заказ. Габаритные размеры и номера деталей уплотнительных колец приведены в разделе Eb.

Материал: сталь оцинкованная без хрома-VI
 ° Обжимаются только на станках Parkrimp® 2.

Информацию, является выбранное изделие стандартным или нестандартным, можно найти в действующем прайс-листе. Указанные размеры могут быть изменены в любое время без предварительного уведомления.



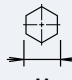


D2 – Наружная метрическая резьба 24° – тяжёлая серия (S) – прямой

ISO 12151-2-S-S – CES



Фитинг одобрен для применения со шлангами типов:



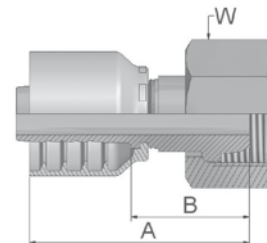
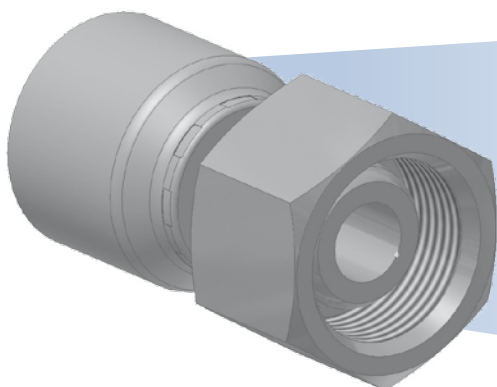
XXXX-XX-XX		 Внутренний диаметр шланга				 Резьба метрическая	Наружный диаметр трубки	A	B	 H
 46	 48	DN	Дюйм	Размер	мм					
1D246-6-4	1D248-6-4	6	1/4	-4	6,3	M14x1,5	6	48	24	14
1D246-8-4	1D248-8-4	6	1/4	-4	6,3	M16x1,5	8	48	24	17
1D246-10-4	1D248-10-4	6	1/4	-4	6,3	M18x1,5	10	50	26	19
1D246-12-4	1D248-12-4	6	1/4	-4	6,3	M20x1,5	12	49	26	22
1D246-8-5	1D248-8-5	8	5/16	-5	7,9	M16x1,5	8	48	24	17
1D246-10-5	1D248-10-5	8	5/16	-5	7,9	M18x1,5	10	50	26	19
1D246-12-5	1D248-12-5	8	5/16	-5	7,9	M20x1,5	12	50	26	22
1D246-14-5	1D248-14-5	8	5/16	-5	7,9	M22x1,5	14	51	28	22
1D246-10-6	1D248-10-6	10	3/8	-6	9,5	M18x1,5	10	50	27	19
1D246-12-6	1D248-12-6	10	3/8	-6	9,5	M20x1,5	12	49	26	22
1D246-14-6	1D248-14-6	10	3/8	-6	9,5	M22x1,5	14	51	28	22
1D246-12-8	1D248-12-8	12	1/2	-8	12,7	M20x1,5	12	50	26	22
1D246-16-8	1D248-16-8	12	1/2	-8	12,7	M24x1,5	16	53	29	24
1D246-16-10	1D248-16-10	16	5/8	-10	15,9	M24x1,5	16	56	31	24
1D246-20-10	1D248-20-10	16	5/8	-10	15,9	M30x2	20	58	32	30
1D246-20-12	1D248-20-12	20	3/4	-12	19,1	M30x2	20	61	35	30
1D246-25-12	1D248-25-12	20	3/4	-12	19,1	M36x2	25	64	38	36
1D246-25-16	1D248-25-16	25	1	-16	25,4	M36x2	25	69	39	36
1D246-30-16	1D248-30-16	25	1	-16	25,4	M42x2	30	72	42	46
1D246-38-20		32	1-1/4	-20	31,8	M52x2	38	84	46	55
	1D248-38-20	32	1-1/4	-20	31,8	M52x2	38	91	44	55

Материал: сталь оцинкованная без хрома-VI

Информацию, является выбранное изделие стандартным или нестандартным, можно найти в действующем прайс-листе. Указанные размеры могут быть изменены в любое время без предварительного уведомления.

C6 – Внутренняя метрическая – тяжёлая серия (S) – прямой
(сферическое уплотнение)

DKS



Фитинг одобрен для применения со шлангами типов:

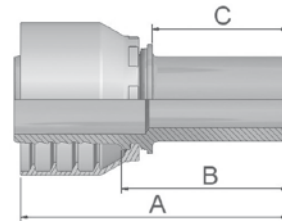
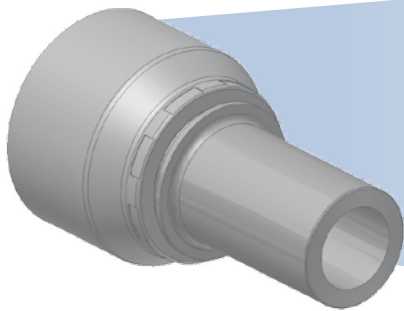


XXXXX-YY-VV		 Внутренний диаметр шланга				 Резьба метрическая	Наружный диаметр трубки	A	B	 W
 46	 48	DN	Дюйм	Размер	мм					
1C646-6-4		6	1/4	-4	6,3	M14x1,5	6	45	21	17
1C646-8-4	1C648-8-4	6	1/4	-4	6,3	M16x1,5	8	46	23	19
1C646-10-4	1C648-10-4	6	1/4	-4	6,3	M18x1,5	10	46	22	22
1C646-12-5	1C648-12-5	8	5/16	-5	7,9	M20x1,5	12	49	25	24
	1C648-12-6	10	3/8	-6	9,5	M20x1,5	12	48	25	24
1C646-14-6	1C648-14-6	10	3/8	-6	9,5	M22x1,5	14	47	24	27
1C646-16-8	1C648-16-8	12	1/2	-8	12,7	M24x1,5	16	51	28	30

Материал: сталь оцинкованная без хрома-VI

3D – Фитинг под врезное кольцо – тяжёлая серия (S) – прямой

ISO 8434-1 – BES



Фитинг одобрен для применения со шлангами типов:



XXXX-XX-XX		⊕				Наружный диаметр трубки	A	B	C
Обозначение		Внутренний диаметр шланга							
46	48	DN	Дюйм	Размер	мм	мм	мм	мм	
13D46-6-4	13D48-6-4	6	1/4	-4	6,3	6	56	32	24
13D46-8-4	13D48-8-4	6	1/4	-4	6,3	8	56	32	24
13D46-10-4	13D48-10-4	6	1/4	-4	6,3	10	58	34	26
13D46-12-5	13D48-12-5	8	5/16	-5	7,9	12	58	34	26
13D46-10-6	13D48-10-6	10	3/8	-6	9,5	10	57	34	26
13D46-12-6	13D48-12-6	10	3/8	-6	9,5	12	57	34	26
13D46-14-6	13D48-14-6	10	3/8	-6	9,5	14	60	37	29
13D46-16-8	13D48-16-8	12	1/2	-8	12,7	16	61	38	30
13D46-20-10	13D48-20-10	16	5/8	-10	15,9	20	69	44	36
13D46-20-12	13D48-20-12	20	3/4	-12	19,1	20	70	44	36
13D46-25-12	13D48-25-12	20	3/4	-12	19,1	25	74	48	40

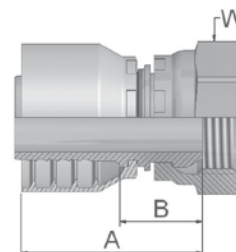
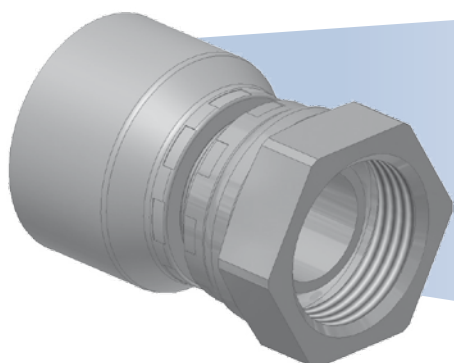
Не рекомендуется для новых конструкций, лучше использовать модели С9 или СА.

Собирается с врезным кольцом и гайкой.

Материал: сталь оцинкованная без хрома-VI


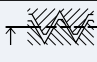

92 — Внутренняя резьба BSP параллельная – прямой (конус 60°)

BS5200-A – DKR



Фитинг одобрен для применения со шлангами типов:



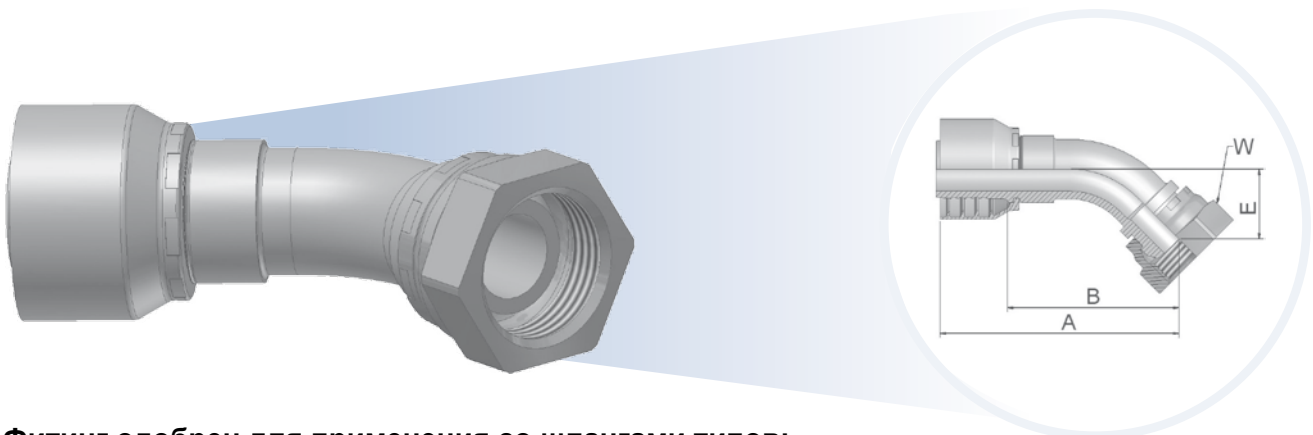
XXXX-YY-ZZ		 Внутренний диаметр шланга				 Резьба BSP	A	B	 W
46	48	DN	Дюйм	Размер	мм		мм	мм	мм
19246-2-4	19248-2-4	6	1/4	-4	6,3	1/8x28	41	17	14
19246-4-4	19248-4-4	6	1/4	-4	6,3	1/4x19	43	19	19
19246-6-4	19248-6-4	6	1/4	-4	6,3	3/8x19	44	20	22
19246-8-4	19248-8-4	6	1/4	-4	6,3	1/2x14	49	25	27
19246-4-5	19248-4-5	8	5/16	-5	7,9	1/4x19	43	19	19
19246-6-5	19248-6-5	8	5/16	-5	7,9	3/8x19	44	20	22
19246-4-6	19248-4-6	10	3/8	-6	9,5	1/4x19	43	20	19
19246-6-6	19248-6-6	10	3/8	-6	9,5	3/8x19	43	20	22
19246-8-6	19248-8-6	10	3/8	-6	9,5	1/2x14	45	22	27
19246-6-8	19248-6-8	12	1/2	-8	12,7	3/8x19	45	21	22
19246-8-8	19248-8-8	12	1/2	-8	12,7	1/2x14	46	22	27
19246-10-8	19248-10-8	12	1/2	-8	12,7	5/8x14	44	21	30
19246-12-8	19248-12-8	12	1/2	-8	12,7	3/4x14	47	23	32
19246-8-10	19248-8-10	16	5/8	-10	15,9	1/2x14	48	22	27
19246-10-10	19248-10-10	16	5/8	-10	15,9	5/8x14	46	20	30
19246-12-10	19248-12-10	16	5/8	-10	15,9	3/4x14	47	22	32
19246-8-12	19248-8-12	20	3/4	-12	19,1	1/2x14	49	23	27
19246-10-12	19248-10-12	20	3/4	-12	19,1	5/8x14	48	22	30
19246-12-12	19248-12-12	20	3/4	-12	19,1	3/4x14	49	23	32
19246-16-12	19248-16-12	20	3/4	-12	19,1	1x11	51	25	41
19246-16-16	19248-16-16	25	1	-16	25,4	1x11	55	25	41
19246-20-20		32	1-1/4	-20	31,8	1-1/4x11	68	31	50
	19248-20-20	32	1-1/4	-20	31,8	1-1/4x11	79	32	50
	19248-24-24	40	1-1/2	-24	38,1	1-1/2x11	71	33	60
	19248-24-24C	40	1-1/2	-24	38,1	1-1/2x11	71	33	60
	19248-32-32	50	2	-32	50,8	2x11	84	35	70
	19248-32-32C	50	2	-32	50,8	2x11	84	35	70

Материал: сталь оцинкованная без хрома-VI

Информацию, является выбранное изделие стандартным или нестандартным, можно найти в действующем прайс-листе. Указанные размеры могут быть изменены в любое время без предварительного уведомления.

B1 – Внутренняя резьба BSP параллельная – угловой 45° (конус 60°)

BS 5200-D – DKR 45°



Фитинг одобрен для применения со шлангами типов:



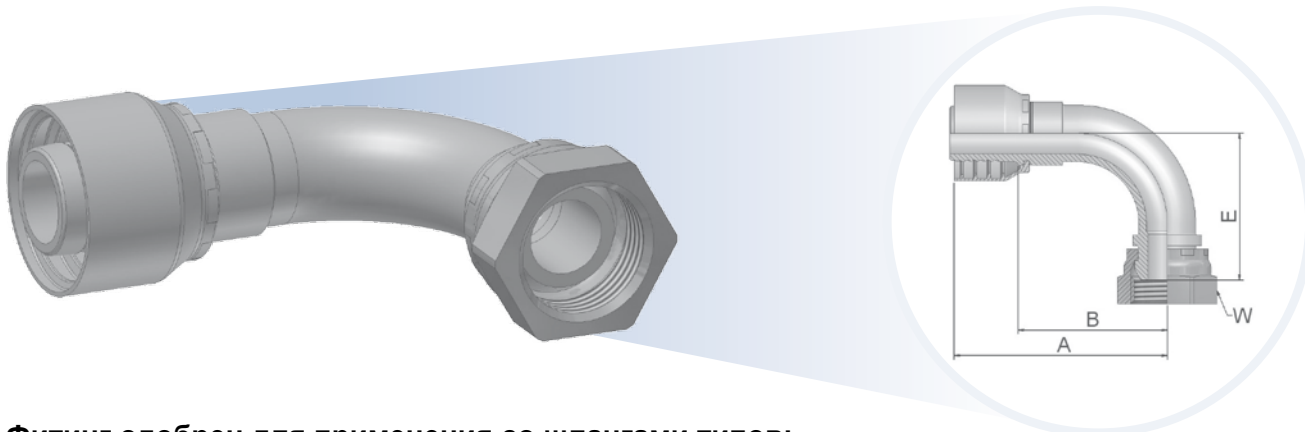
Обозначение		Внутренний диаметр шланга				Резьба BSP	A мм	B мм	E мм	W мм
46	48	DN	Дюйм	Размер	мм					
1B146-4-4	1B148-4-4	6	1/4	-4	6,3	1/4x19	59	35	16	19
1B146-6-4	1B148-6-4	6	1/4	-4	6,3	3/8x19	59	35	15	22
1B146-6-5	1B148-6-5	8	5/16	-5	7,9	3/8x19	60	36	15	22
1B146-6-6	1B148-6-6	10	3/8	-6	9,5	3/8x19	69	46	17	22
1B146-8-6	1B148-8-6	10	3/8	-6	9,5	1/2x14	63	40	17	27
1B146-6-8	1B148-6-8	12	1/2	-8	12,7	3/8x19	72	49	21	22
1B146-8-8	1B148-8-8	12	1/2	-8	12,7	1/2x14	72	48	20	27
1B146-10-8	1B148-10-8	12	1/2	-8	12,7	5/8x14	69	46	19	30
1B146-10-10	1B148-10-10	16	5/8	-10	15,9	5/8x14	78	53	22	30
1B146-12-10	1B148-12-10	16	5/8	-10	15,9	3/4x14	75	49	21	32
1B146-12-12	1B148-12-12	20	3/4	-12	19,1	3/4x14	87	61	25	32
1B146-16-12	1B148-16-12	20	3/4	-12	19,1	1x11	88	62	26	41
1B146-16-16	1B148-16-16	25	1	-16	25,4	1x11	106	76	31	41
1B146-20-20		32	1-1/4	-20	31,8	1-1/4x11	133	95	35	50
	1B148-20-20	32	1-1/4	-20	31,8	1-1/4x11	139	91	35	50
	1B148-24-24	40	1-1/2	-24	38,1	1-1/2x11	146	108	38	55
	1B148-32-32	50	2	-32	50,8	2x11	190	141	46	70

Материал: сталь оцинкованная без хрома-VI

Информацию, является выбранное изделие стандартным или нестандартным, можно найти в действующем прайс-листе. Указанные размеры могут быть изменены в любое время без предварительного уведомления.

B2 — Внутренняя резьба BSP параллельная – угловой 90° (конус 60°)


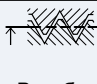



BS 5200-B – DKR 90



Фитинг одобрен для применения со шлангами типов:


46 441, 461LT, 462, 462ST, 463, 492, 492ST, 692, 692 TWIN


48 301SN, 302, 421SN, 422, 426, 436, 441, 451TC, 471TC /472TC, 493, 811, 881

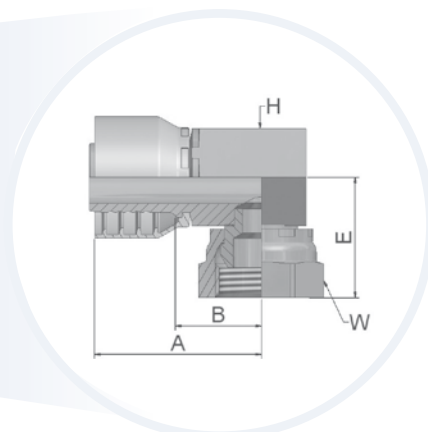
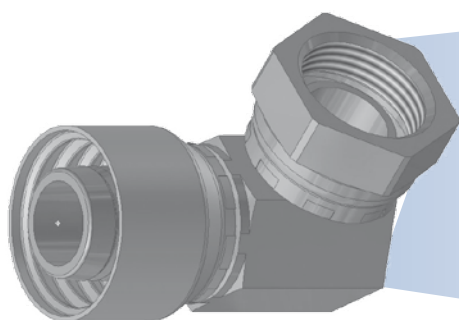
XXXXX-YY-VV		 Внутренний диаметр шланга				 Резьба BSP	A	B	E	 W
 46	 48	DN	Дюйм	Размер	мм		мм	мм	мм	мм
1B246-2-4	1B248-2-4	6	1/4	-4	6,3	1/8x28	50	26	28	14
1B246-4-4	1B248-4-4	6	1/4	-4	6,3	1/4x19	50	26	29	19
1B246-6-4	1B248-6-4	6	1/4	-4	6,3	3/8x19	51	28	27	22
1B246-8-4	1B248-8-4	6	1/4	-4	6,3	1/2x14	51	27	29	27
1B246-6-5	1B248-6-5	8	5/16	-5	7,9	3/8x19	52	28	28	22
1B246-6-6	1B248-6-6	10	3/8	-6	9,5	3/8x19	61	38	33	22
1B246-8-6	1B248-8-6	10	3/8	-6	9,5	1/2x14	60	38	36	27
1B246-6-8	1B248-6-8	12	1/2	-8	12,7	3/8x19	63	40	41	22
1B246-8-8	1B248-8-8	12	1/2	-8	12,7	1/2x14	63	40	41	27
1B246-10-8	1B248-10-8	12	1/2	-8	12,7	5/8x14	67	43	39	30
1B246-10-10	1B248-10-10	16	5/8	-10	15,9	5/8x14	70	45	44	30
1B246-12-10	1B248-12-10	16	5/8	-10	15,9	3/4x14	70	45	42	32
1B246-12-12	1B248-12-12	20	3/4	-12	19,1	3/4x14	80	54	53	32
1B246-16-12	1B248-16-12	20	3/4	-12	19,1	1x11	80	54	54	41
1B246-16-16	1B248-16-16	25	1	-16	25,4	1x11	105	75	69	41
1B246-20-20		32	1-1/4	-20	31,8	1-1/4x11	124	86	76	50
	1B248-20-20	32	1-1/4	-20	31,8	1-1/4x11	130	82	76	50
	1B248-20-20C	32	1-1/4	-20	31,8	1-1/4x11	130	82	76	50
	1B248-24-24	40	1-1/2	-24	38,1	1-1/2x11	140	102	86	55
	1B248-32-32	50	2	-32	50,8	2x11	185	137	106	70

Материал: сталь оцинкованная без хрома-VI

Информацию, является выбранное изделие стандартным или нестандартным, можно найти в действующем прайс-листе. Указанные размеры могут быть изменены в любое время без предварительного уведомления.

B4 – Внутренняя резьба BSP параллельная – угловой 90° под ключ (конус 60°)

BS 5200-E



Фитинг одобрен для применения со шлангами типов:

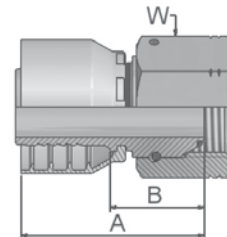
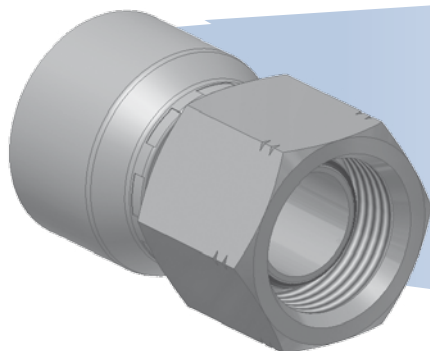


XXXXX-XX-XX		 Внутренний диаметр шланга				 Резьба BSP	A	B	E	 H	 W
 46	 48	DN	Дюйм	Размер	мм		мм	мм	мм	мм	мм
1B446-4-4	1B448-4-4	6	1/4	-4	6,3	1/4x19	58	34	22	17	19
1B446-6-4	1B448-6-4	6	1/4	-4	6,3	3/8x19	43	20	22	17	22
1B446-6-6	1B448-6-6	10	3/8	-6	9,5	3/8x19	68	45	23	19	22
1B446-8-6	1B448-8-6	10	3/8	-6	9,5	1/2x14	67	44	27	22	27
1B446-8-8	1B448-8-8	12	1/2	-8	12,7	1/2x14	67	44	27	22	27
1B446-10-10	1B448-10-10	16	5/8	-10	15,9	5/8x14	70	45	27	27	30
1B446-12-10	1B448-12-10	16	5/8	-10	15,9	3/4x14	71	46	33	32	32
1B446-12-12	1B448-12-12	20	3/4	-12	19,1	3/4x14	73	47	33	32	32
1B446-16-16	1B448-16-16	25	1	-16	25,4	1x11	82	52	45	36	41

Укороченная версия поставляется по запросу (обжимка только на универсальных машинах).
 Материал: сталь оцинкованная без хрома-VI

EA — Внутренняя резьба BSP с уплотнительным кольцом (конус 60°)

BS 5200 – ISO 12151-6 – DKOR




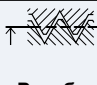


Фитинг одобрен для применения со шлангами типов:



441, 461LT, 462, 462ST, 463, 492, 492ST, 692, 692 TWIN



301SN, 302, 421SN, 422, 426, 436, 441, 451TC, 471TC /472TC, 493, 811, 881

XXXX-YY-VV		 Внутренний диаметр шланга				 Резьба BSP	A	B	 W
 46	 48	DN	Дюйм	Размер	мм		мм	мм	мм
1EA46-4-4	1EA48-4-4	6	1/4	-4	6,3	1/4x19	45	21	19
1EA46-6-4	1EA48-6-4	6	1/4	-4	6,3	3/8x19	49	26	22
1EA46-6-6	1EA48-6-6	10	3/8	-6	9,5	3/8x19	48	26	22
1EA46-8-6	1EA48-8-6	10	3/8	-6	9,5	1/2x14	51	28	27
1EA46-8-8	1EA48-8-8	12	1/2	-8	12,7	1/2x14	52	28	27
1EA46-10-10	1EA48-10-10	16	5/8	-10	15,9	5/8x14	47	21	30
1EA46-12-10	1EA48-12-10	16	5/8	-10	15,9	3/4x14	54	29	32
1EA46-12-12	1EA48-12-12	20	3/4	-12	19,1	3/4x14	50	24	32
1EA46-16-12	1EA48-16-12	20	3/4	-12	19,1	1x11	61	35	41
1EA46-16-16	1EA48-16-16	25	1	-16	25,4	1x11	62	32	41
	1EA48-20-20	32	1-1/4	-20	31,8	1-1/4x11	78	31	50

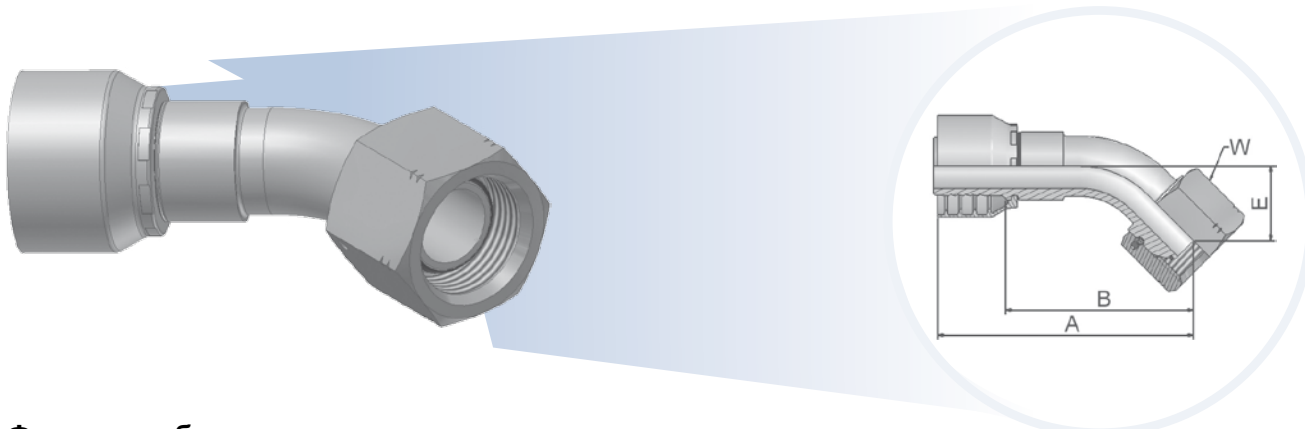
В стандартном варианте фитинги поставляются с озоностойкими нитриловыми уплотнительными кольцами (NBR). Диапазон рабочих температур от -30 °С до +105 °С. Фитинги со специальными уплотнительными кольцами (Viton или EPDM) поставляются под заказ.

Габаритные размеры и номера деталей уплотнительных колец приведены в разделе Eb.

Материал: сталь оцинкованная без хрома-VI

EB — Внутренняя резьба BSP с уплотнительным кольцом – угловой 45° (конус 60°)

BS 5200 – ISO 12151-6 – DKOR 45°



Фитинг одобрен для применения со шлангами типов:

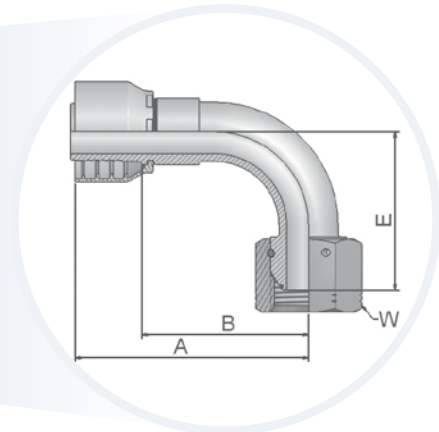
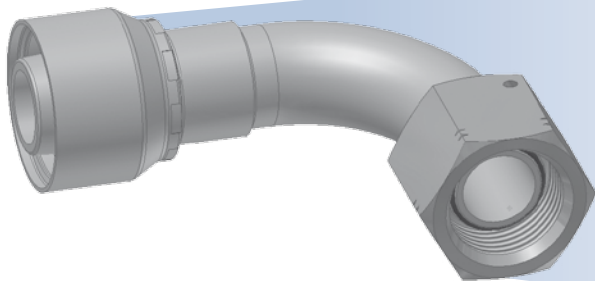


XXXXX-XX-XX		⊙				↗	A	B	E	W
Обозначение		Внутренний диаметр шланга								
46	48	DN	Дюйм	Размер	мм	мм	мм	мм	мм	
1EB46-4-4	1EB48-4-4	6	1/4	-4	6,3	1/4x19	59	35	16	19
1EB46-6-6	1EB48-6-6	10	3/8	-6	9,5	3/8x19	69	46	17	22
1EB46-8-8	1EB48-8-8	12	1/2	-8	12,7	1/2x14	72	48	20	27
1EB46-12-10	1EB48-12-10	16	5/8	-10	15,9	3/4x14	78	52	21	32
1EB46-12-12	1EB48-12-12	20	3/4	-12	19,1	3/4x14	89	63	27	32
1EB46-16-16	1EB48-16-16	25	1	-16	25,4	1x11	113	83	33	41

В стандартном варианте фитинги поставляются с озоностойкими нитриловыми уплотнительными кольцами (NBR). Диапазон рабочих температур от -30 °С до +105 °С. Фитинги со специальными уплотнительными кольцами (Viton или EPDM) поставляются под заказ. Габаритные размеры и номера деталей уплотнительных колец приведены в разделе Eb.
Материал: сталь оцинкованная без хрома-VI

EC — Внутренняя резьба BSP с уплотнительным кольцом – угловой 90° (конус 60°)

BS 5200 – ISO 12151-6 – DKOR 90°



Фитинг одобрен для применения со шлангами типов:



XXXX-YY-VV		 Внутренний диаметр шланга				 Резьба BSP	A	B	E	 W
 46	 48	DN	Дюйм	Размер	мм		мм	мм	мм	мм
1EC46-4-4	1EC48-4-4	6	1/4	-4	6,3	1/4x19	50	26	28	19
1EC46-6-6	1EC48-6-6	10	3/8	-6	9,5	3/8x19	61	38	33	22
1EC46-8-6	1EC48-8-6	10	3/8	-6	9,5	1/2x14	60	38	36	27
1EC46-8-8	1EC48-8-8	12	1/2	-8	12,7	1/2x14	63	40	40	27
1EC46-10-8	1EC48-10-8	12	1/2	-8	12,7	5/8x14	63	40	39	30
1EC46-10-10	1EC48-10-10	16	5/8	-10	15,9	5/8x14	70	45	44	30
1EC46-12-10	1EC48-12-10	16	5/8	-10	15,9	3/4x14	70	45	42	32
1EC46-12-12	1EC48-12-12	20	3/4	-12	19,1	3/4x14	80	54	55	32
1EC46-16-12	1EC48-16-12	20	3/4	-12	19,1	1x11	80	54	59	41
1EC46-16-16	1EC48-16-16	25	1	-16	25,4	1x11	105	75	71	41
	1EC48-20-20	32	1.1/4	-20	31,8	1-1/4x11	130	82	76	50

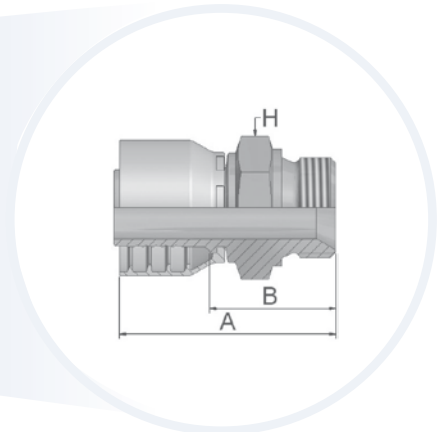
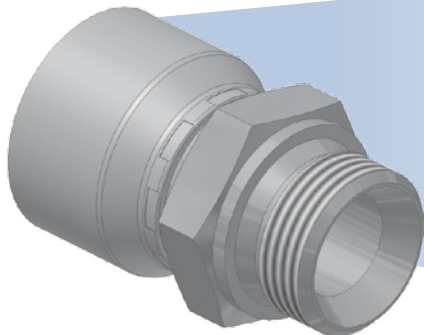
В стандартном варианте фитинги поставляются с озоностойкими нитриловыми уплотнительными кольцами (NBR). Диапазон рабочих температур от -30 °С до +105 °С. Фитинги со специальными уплотнительными кольцами (Viton или EPDM) поставляются под заказ.

Габаритные размеры и номера деталей уплотнительных колец приведены в разделе Eb.

Материал: сталь оцинкованная без хрома-VI

D9 — Наружная резьба BSP – прямой (конус 60°)

BS5200 – AGR



Фитинг одобрен для применения со шлангами типов:



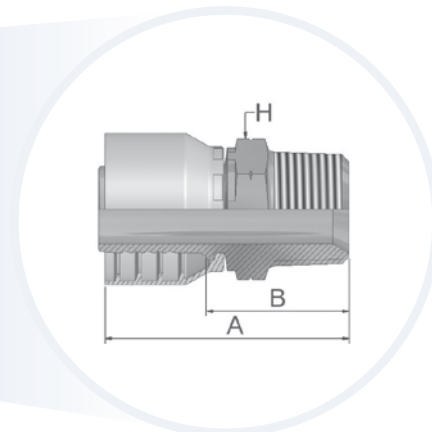
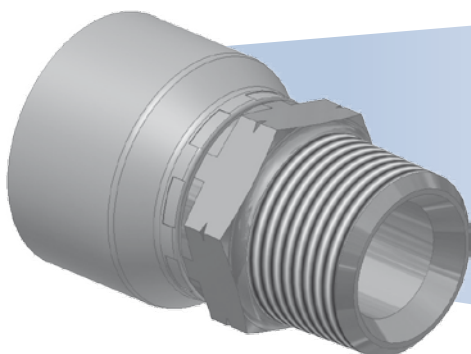
XXXX-YY-ZZ		Внутренний диаметр шланга				Резьба BSP	A мм	B мм	H мм
46	48	DN	Дюйм	Размер	мм				
1D946-2-4	1D948-2-4	6	1/4	-4	6,3	1/8x28	46	22	14
1D946-4-4	1D948-4-4	6	1/4	-4	6,3	1/4x19	51	27	19
1D946-6-4	1D948-6-4	6	1/4	-4	6,3	3/8x19	53	31	22
1D946-8-4	1D948-8-4	6	1/4	-4	6,3	1/2x14	56	33	27
1D946-4-5	1D948-4-5	8	5/16	-5	7,9	1/4x19	51	27	19
1D946-6-5	1D948-6-5	8	5/16	-5	7,9	3/8x19	55	31	22
1D946-4-6	1D948-4-6	10	3/8	-6	9,5	1/4x19	50	27	19
1D946-6-6	1D948-6-6	10	3/8	-6	9,5	3/8x19	54	31	22
1D946-8-6	1D948-8-6	10	3/8	-6	9,5	1/2x14	56	33	27
1D946-6-8	1D948-6-8	12	1/2	-8	12,7	3/8x19	54	30	22
1D946-8-8	1D948-8-8	12	1/2	-8	12,7	1/2x14	57	33	27
1D946-10-8	1D948-10-8	12	1/2	-8	12,7	5/8x14	59	35	30
1D946-12-8	1D948-12-8	12	1/2	-8	12,7	3/4x14	60	36	32
1D946-8-10	1D948-8-10	16	5/8	-10	15,9	1/2x14	59	33	27
1D946-10-10	1D948-10-10	16	5/8	-10	15,9	5/8x14	61	36	30
1D946-12-10	1D948-12-10	16	5/8	-10	15,9	3/4x14	62	37	32
1D946-12-12	1D948-12-12	20	3/4	-12	19,1	3/4x14	62	36	32
1D946-16-12	1D948-16-12	20	3/4	-12	19,1	1x11	68	42	41
1D946-16-16	1D948-16-16	25	1	-16	25,4	1x11	72	42	41
1D946-20-20		32	1-1/4	-20	31,8	1-1/4x11	85	47	50
	1D948-20-20	32	1-1/4	-20	31,8	1-1/4x11	92	45	50
	1D948-24-24	40	1-1/2	-24	38,1	1-1/2x11	87	49	60
	1D948-24-24C	40	1-1/2	-24	38,1	1-1/2x11	87	49	60
	1D948-32-32	50	2	-32	50,8	2	102	54	70

Материал: сталь оцинкованная без хрома-VI

Информацию, является выбранное изделие стандартным или нестандартным, можно найти в действующем прайс-листе. Указанные размеры могут быть изменены в любое время без предварительного уведомления.

91 — Наружная резьба BSP коническая – прямой

BS5200 – AGR-K

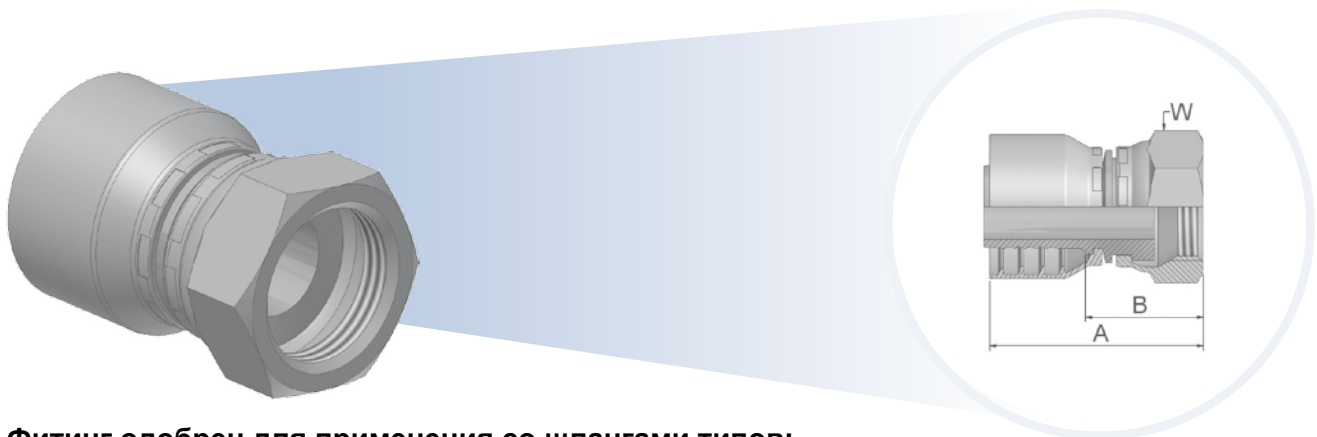


Фитинг одобрен для применения со шлангами типов:



XXXX-YY-ZZ		 Внутренний диаметр шланга				 Резьба BSP	A	B	H
 46	 48	DN	Дюйм	Размер	мм		мм	мм	мм
19146-4-4	19148-4-4	6	1/4	-4	6,3	1/4x19	49	26	14
19146-6-4	19148-6-4	6	1/4	-4	6,3	3/8x19	51	28	17
19146-4-5	19148-4-5	8	5/16	-5	7,9	1/4x19	48	24	14
19146-6-5	19148-6-5	8	5/16	-5	7,9	3/8x19	51	28	17
19146-4-6	19148-4-6	10	3/8	-6	9,5	1/4x19	47	24	14
19146-6-6	19148-6-6	10	3/8	-6	9,5	3/8x19	52	28	17
19146-8-6	19148-8-6	10	3/8	-6	9,5	1/2x14	57	34	22
19146-6-8	19148-6-8	12	1/2	-8	12,7	3/8x19	48	25	17
19146-8-8	19148-8-8	12	1/2	-8	12,7	1/2x14	57	33	22
19146-12-10	19148-12-10	16	5/8	-10	15,9	3/4x14	63	38	27
19146-12-12	19148-12-12	20	3/4	-12	19,1	3/4x14	63	37	27
19146-16-16	19148-16-16	25	1	-16	25,4	1x11	72	42	36

Материал: сталь оцинкованная без хрома-VI

B5 — Внутренняя резьба BSP параллельная – прямой (плоское посадочное место)

Фитинг одобрен для применения со шлангами типов:

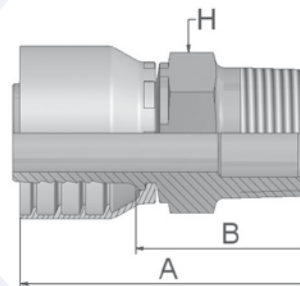
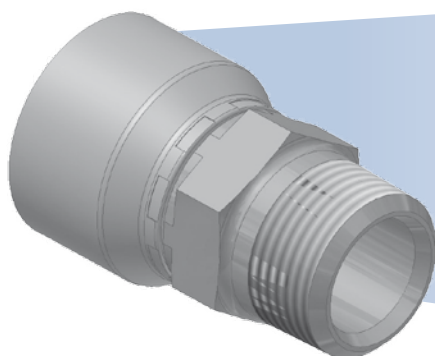


XXXXX-XX-XX		 Внутренний диаметр шланга				 Резьба BSP	A	B	 W
 46	 48	DN	Дюйм	Размер	мм		мм	мм	мм
1B546-4-4	1B548-4-4	6	1/4	-4	6,3	1/4x19	41	17	19
1B546-4-5	1B548-4-5	8	5/16	-5	7,9	1/4x19	41	17	19
1B546-6-5	1B548-6-5	8	5/16	-5	7,9	3/8x19	38	14	22
1B546-8-5	1B548-8-5	8	5/16	-5	7,9	1/2x14	44	21	27
1B546-6-6	1B548-6-6	10	3/8	-6	9,5	3/8x19	37	14	22
1B546-8-6	1B548-8-6	10	3/8	-6	9,5	1/2x14	43	20	27
1B546-8-8	1B548-8-8	12	1/2	-8	12,7	1/2x14	43	19	27
1B546-12-8	1B548-12-8	12	1/2	-8	12,7	3/4x14	43	19	32
1B546-12-10	1B548-12-10	16	5/8	-10	15,9	3/4x14	43	18	32
1B546-12-12	1B548-12-12	20	3/4	-12	19,1	3/4x14	44	18	32
1B546-16-16	1B548-16-16	25	1	-16	25,4	1x11	51	22	41

Материал: сталь оцинкованная без хрома-VI

01 — Наружная трубная резьба NPTF – прямой

SAE J476A – J516 – AGN



Фитинг одобрен для применения со шлангами типов:



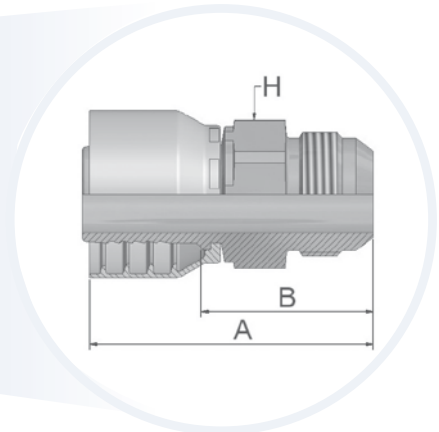
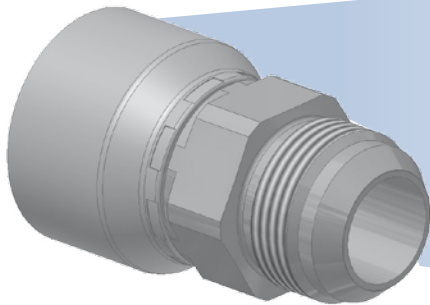
XXXXX-YY-ZZ		 Внутренний диаметр шланга				 Резьба NPTF	A	B	 H
 46	 48	DN	Дюйм	Размер	мм				
10146-2-4	10148-2-4	6	1/4	-4	6,3	1/8x27	47	23	12
10146-4-4	10148-4-4	6	1/4	-4	6,3	1/4x18	53	29	14
10146-6-4	10148-6-4	6	1/4	-4	6,3	3/8x18	55	31	19
10146-4-5	10148-4-5	8	5/16	-5	7,9	1/4x18	53	29	14
10146-6-5	10148-6-5	8	5/16	-5	7,9	3/8x18	55	31	19
10146-4-6	10148-4-6	10	3/8	-6	9,5	1/4x18	52	29	14
10146-6-6	10148-6-6	10	3/8	-6	9,5	3/8x18	54	31	19
10146-8-6	10148-8-6	10	3/8	-6	9,5	1/2x14	55	32	22
10146-6-8	10148-6-8	12	1/2	-8	12,7	3/8x18	55	32	19
10146-8-8	10148-8-8	12	1/2	-8	12,7	1/2x14	62	38	22
10146-8-10	10148-8-10	16	5/8	-10	15,9	1/2x14	63	38	22
10146-12-10	10148-12-10	16	5/8	-10	15,9	3/4x14	59	34	27
10146-12-12	10148-12-12	20	3/4	-12	19,1	3/4x14	60	34	27
10146-16-16	10148-16-16	25	1	-16	25,4	1x11-1/2	75	45	36
10146-20-20		32	1-1/4	-20	31,8	1-1/4x11-1/2	86	48	46
	10148-20-20	32	1-1/4	-20	31,8	1-1/4x11-1/2	104	57	46
	10148-24-24	40	1-1/2	-24	38,1	1-1/2x11-1/2	89	51	50
	10148-32-32	50	2	-32	50,8	2x11-1/2	104	55	65

Материал: сталь оцинкованная без хрома-VI

Информацию, является выбранное изделие стандартным или нестандартным, можно найти в действующем прайс-листе. Указанные размеры могут быть изменены в любое время без предварительного уведомления.


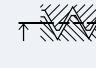
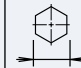
03 — Наружная резьба JIC37° – прямой

ISO12151-5-S – AGJ



Фитинг одобрен для применения со шлангами типов:



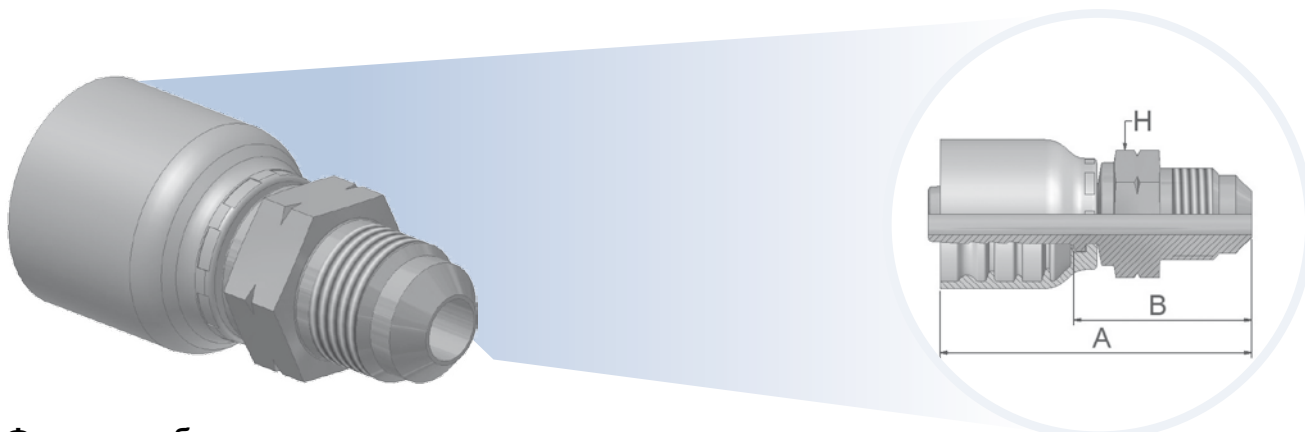
XXXX-YY-ZZ		 Внутренний диаметр шланга				 Резьба UNF	A	B	 H
46	48	DN	Дюйм	Размер	мм		мм	мм	мм
10346-4-4	10348-4-4	6	1/4	-4	6,3	7/16x20	52	29	14
10346-5-4	10348-5-4	6	1/4	-4	6,3	1/2x20	52	29	14
10346-6-4	10348-6-4	6	1/4	-4	6,3	9/16x18	55	31	19
10346-5-5	10348-5-5	8	5/16	-5	7,9	1/2x20	50	26	14
10346-6-5	10348-6-5	8	5/16	-5	7,9	9/16x18	55	31	19
10346-8-5	10348-8-5	8	5/16	-5	7,9	3/4x16	57	33	19
10346-4-6	10348-4-6	10	3/8	-6	9,5	7/16x20	54	31	19
10346-5-6	10348-5-6	10	3/8	-6	9,5	1/2x20	53	30	19
10346-6-6	10348-6-6	10	3/8	-6	9,5	9/16x18	54	31	19
10346-8-6	10348-8-6	10	3/8	-6	9,5	3/4x16	53	30	22
10346-10-6	10348-10-6	10	3/8	-6	9,5	7/8x14	56	33	24
10346-8-8	10348-8-8	12	1/2	-8	12,7	3/4x16	58	34	22
10346-10-8	10348-10-8	12	1/2	-8	12,7	7/8x14	56	32	24
10346-12-8	10348-12-8	12	1/2	-8	12,7	1-1/16x12	62	38	27
10346-8-10	10348-8-10	16	5/8	-10	15,9	3/4x16	57	31	22
10346-10-10	10348-10-10	16	5/8	-10	15,9	7/8x14	63	38	24
10346-12-10	10348-12-10	16	5/8	-10	15,9	1-1/16x12	64	39	27
10346-12-12	10348-12-12	20	3/4	-12	19,1	1-1/16x12	68	42	27
10346-14-12	10348-14-12	20	3/4	-12	19,1	1-3/16x12	68	42	30
10346-16-12	10348-16-12	20	3/4	-12	19,1	1-5/16x12	64	38	36
10346-16-16	10348-16-16	25	1	-16	25,4	1-5/16x12	76	46	36
10346-20-16	10348-20-16	25	1	-16	25,4	1-5/8x12	73	43	46
10346-20-20		32	1-1/4	-20	31,8	1-5/8x12	86	48	46
	10348-20-20	32	1-1/4	-20	31,8	1-5/8x12	101	53	46
	10348-24-24	40	1-1/2	-24	38,1	1-7/8x12	85	47	50
	10348-32-32	50	2	-32	50,8	2-1/2x12	109	61	65

Материал: сталь оцинкованная без хрома-VI

Информацию, является выбранное изделие стандартным или нестандартным, можно найти в действующем прайс-листе. Указанные размеры могут быть изменены в любое время без предварительного уведомления.

04 — Наружная резьба SAE 45° – прямой

SAE J516



Фитинг одобрен для применения со шлангами типов:

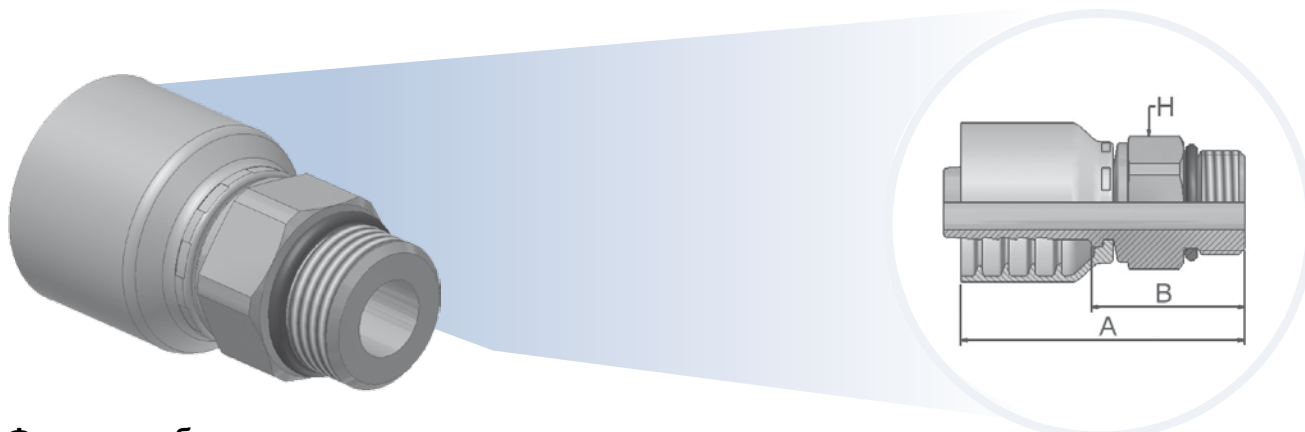


XXXXX-YY-ZZ		 Внутренний диаметр шланга				 Резьба UNF	A	B	 H
Обозначение		DN	Дюйм	Размер	мм		мм	мм	мм
 46	 48	10	3/8	-6	9,5	5/8x18	54	31	19

Материал: сталь оцинкованная без хрома-VI

05 — Наружная цилиндрическая резьба SAE, с уплотнительным кольцом – прямой

ISO 11926 – SAE J516



Фитинг одобрен для применения со шлангами типов:

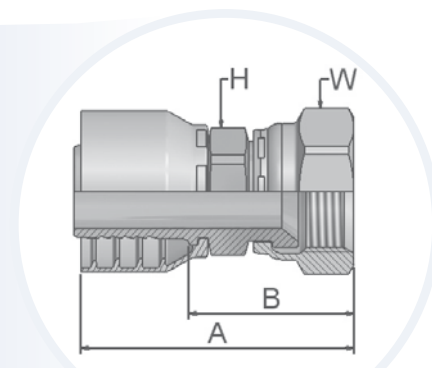
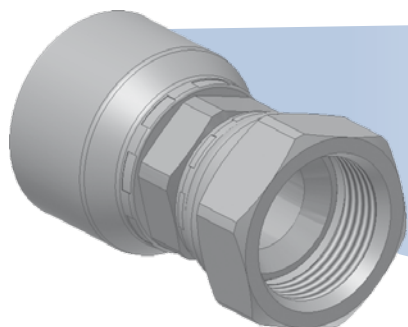
46	441, 461LT, 462, 462ST, 463, 492, 492ST, 692, 692 TWIN
48	301SN, 302, 421SN, 422, 426, 436, 441, 451TC, 471TC /472TC, 493, 811, 881

XXXX-XX-XX		⊕				Резьба UNF	A	B	H
Обозначение		Внутренний диаметр шланга							
46	48	DN	Дюйм	Размер	мм	мм	мм	мм	
10546-6-6	10548-6-6	10	3/8	-6	9,5	9/16-18	48	25	17
10546-8-6	10548-8-6	10	3/8	-6	9,5	3/4x16	48	25	22
10546-8-8	10548-8-8	12	1/2	-8	12,7	3/4x16	52	28	22
10546-10-8	10548-10-8	12	1/2	-8	12,7	7/8x14	49	26	27


Для выбора соответствующих уплотнительных колец см. раздел Eb.
Материал: сталь оцинкованная без хрома-VI

06/68 — Внутренняя резьба – двойной конус JIC 37° / SAE 45°, прямой


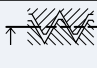
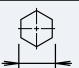
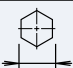


ISO12151-5-SWS – DKJ



Фитинг одобрен для применения со шлангами типов:

 **46** — 441, 461LT, 462, 462ST, 463, 492, 492ST, 692, 692 TWIN

 **48** — 301SN, 302, 421SN, 422, 426, 436, 441, 451TC, 471TC /472TC, 493, 811, 881

XXXX-YY-ZZ		 Внутренний диаметр шланга				 Резьба UNF	A	B	 H	 W
 46	 48	DN	Дюйм	Размер	мм		мм	мм	мм	мм
16846-4-4	16848-4-4	6	1/4	-4	6,3	7/16x20	52	29	14	17
16846-5-4	16848-5-4	6	1/4	-4	6,3	1/2x20	53	30	14	17
10646-6-4	10648-6-4	6	1/4	-4	6,3	9/16x18	55	31	14	19
16846-5-5	16848-5-5	8	5/16	-5	7,9	1/2x20	54	30	14	17
10646-6-5	10648-6-5	8	5/16	-5	7,9	9/16x18	56	32	17	19
16846-8-5	16848-8-5	8	5/16	-5	7,9	3/4x16	57	34	17	22
16846-4-6	16848-4-6	10	3/8	-6	9,5	7/16x20	50	27	14	17
16846-5-6	16848-5-6	10	3/8	-6	9,5	1/2x20	52	29	14	17
10646-6-6	10648-6-6	10	3/8	-6	9,5	9/16x18	52	30	17	19
16846-8-6	16848-8-6	10	3/8	-6	9,5	3/4x16	56	33	17	22
16846-10-6	16848-10-6	10	3/8	-6	9,5	7/8x14	59	36	22	27
10646-6-8	10648-6-8	12	1/2	-8	12,7	9/16x18	46	22	22	19
16846-8-8	16848-8-8	12	1/2	-8	12,7	3/4x16	56	32	22	22
16846-10-8	16848-10-8	12	1/2	-8	12,7	7/8x14	62	38	22	27
10646-12-8	10648-12-8	12	1/2	-8	12,7	1-1/16x12	62	38	27	32
16846-8-10	16848-8-10	16	5/8	-10	15,9	3/4x16	57	32	22	22
16846-10-10	16848-10-10	16	5/8	-10	15,9	7/8x14	60	35	22	27
10646-12-10	10648-12-10	16	5/8	-10	15,9	1-1/16x12	64	39	27	32
16846-8-12	16848-8-12	20	3/4	-12	19,1	3/4x16	58	32	24	22
16846-10-12	16848-10-12	20	3/4	-12	19,1	7/8x14	61	35	24	27
10646-12-12	10648-12-12	20	3/4	-12	19,1	1-1/16x12	67	41	27	32
10646-14-12	10648-14-12	20	3/4	-12	19,1	1-3/16x12	68	42	30	36
10646-16-12	10648-16-12	20	3/4	-12	19,1	1-5/16x12	71	45	32	41
10646-12-16	10648-12-16	25	1	-16	25,4	1-1/16x12	74	44	32	32
10646-16-16	10648-16-16	25	1	-16	25,4	1-5/16x12	76	46	32	41
10646-20-16	10648-20-16	25	1	-16	25,4	1-5/8x12	80	50	41	50
10646-16-20		32	1-1/4	-20	31,8	1-5/16x12	87	49	41	41
	10648-16-20	32	1-1/4	-20	31,8	1-5/16x12	97	50	46	41
10646-20-20		32	1-1/4	-20	31,8	1-5/8x12	89	51	46	50
	10648-20-20	32	1-1/4	-20	31,8	1-5/8x12	100	53	46	50
	10648-24-20°	32	1-1/4	-20	31,8	1-7/8x12	105	58	55	60
	10648-24-24	40	1-1/2	-24	38,1	1-7/8x12	98	60	55	60
	10648-32-32	50	2	-32	50,8	2-1/2x12	115	72	65	75

° Обжимается только на станках Parkrimp® 2. Материал: сталь оцинкованная без хрома-VI

Информация, являющаяся выбранное изделие стандартным или нестандартным, можно найти в действующем прайс-листе. Указанные размеры могут быть изменены в любое время без предварительного уведомления.

08 — Внутренняя резьба SAE 45° – прямой

SAE J516



Фитинг одобрен для применения со шлангами типов:

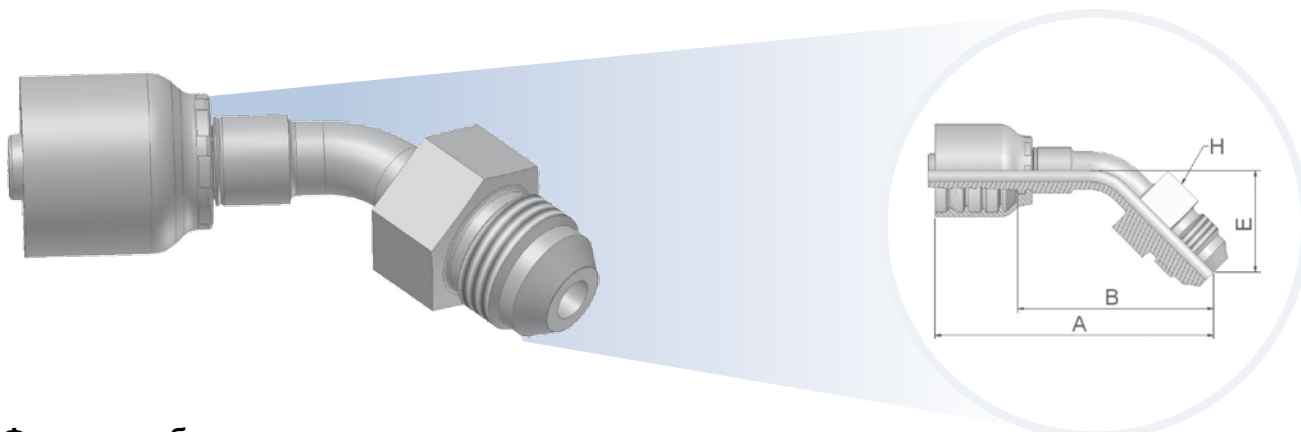


XXXXX-XX-XX		⊙				Резьба UNF	A мм	B мм	H мм	W мм
Обозначение		Внутренний диаметр шланга								
46	48	DN	Дюйм	Размер	мм					
10846-6-4	10848-6-4	6	1/4	-4	6,3	5/8x18	58	34	14	19
10846-6-6	10848-6-6	10	3/8	-6	9,5	5/8x18	57	34	19	19

Материал: сталь оцинкованная без хрома-VI

33 — Наружная резьба JIC37 – угловой 45°

ISO 12151-5 – AGJ 45°



Фитинг одобрен для применения со шлангами типов:

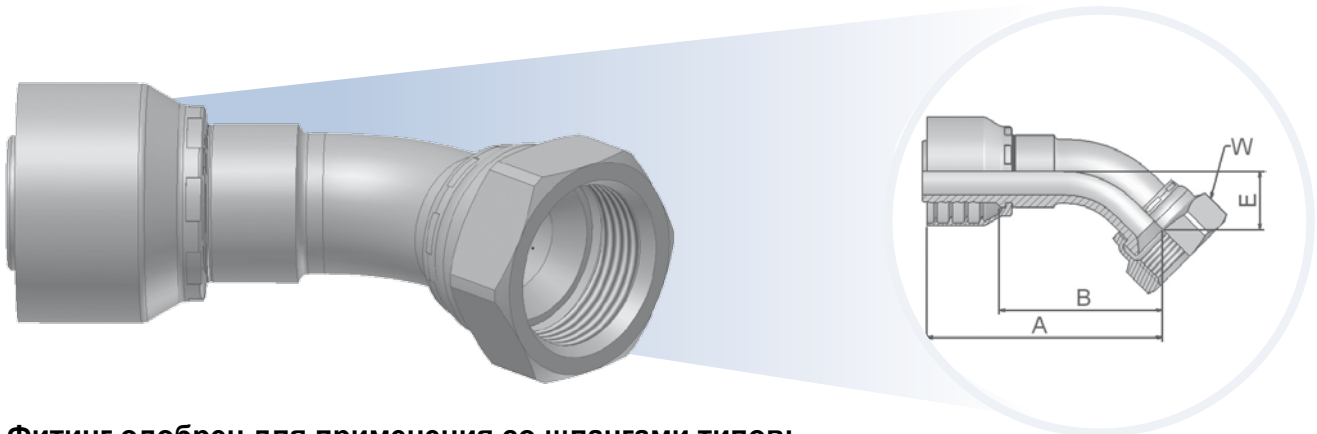


XXXXX-YY-VV		 Внутренний диаметр шланга				 Резьба NPTF	A	B	E	 H
Обозначение		DN	Дюйм	Размер	мм					
13346-8-6	13348-8-6	10	3/8	-6	9,5	3/4x16	77	54	28	22

Материал: сталь оцинкованная без хрома-VI

37/3V — Внутренняя резьба – двойной конус JIC 37° /SAE 45°– угловой 45°

ISO 12151-5-SWE45 – DKJ 45°



Фитинг одобрен для применения со шлангами типов:



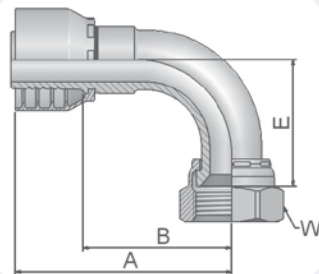
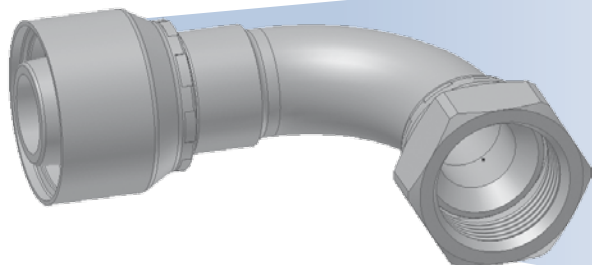
XXXX-XX-XX		⊙				Резьба UNF	A мм	B мм	E мм	W мм
Обозначение		Внутренний диаметр шланга								
46	48	DN	Дюйм	Размер	мм					
13V46-4-4	13V48-4-4	6	1/4	-4	6,3	7/16x20	53	29	10	17
13V46-5-4	13V48-5-4	6	1/4	-4	6,3	1/2x20	57	33	9	17
13746-6-4	13748-6-4	6	1/4	-4	6,3	9/16x18	55	31	11	19
13V46-5-5	13V48-5-5	8	5/16	-5	7,9	1/2x20	53	29	10	17
13746-6-5	13748-6-5	8	5/16	-5	7,9	9/16x18	58	34	10	19
13746-6-6	13748-6-6	10	3/8	-6	9,5	9/16x18	60	37	11	19
13V46-8-6	13V48-8-6	10	3/8	-6	9,5	3/4x16	67	44	15	22
13V46-10-6	13V48-10-6	10	3/8	-6	9,5	7/8-14	69	46	17	27
13V46-8-8	13V48-8-8	12	1/2	-8	12,7	3/4x16	61	37	15	22
13V46-10-8	13V48-10-8	12	1/2	-8	12,7	7/8x14	70	46	16	27
13V46-10-10	13V48-10-10	16	5/8	-10	15,9	7/8x14	69	44	16	27
13746-12-10	13748-12-10	16	5/8	-10	15,9	1-1/16x12	74	49	21	32
13746-12-12	13748-12-12	20	3/4	-12	19,1	1-1/16x12	83	57	21	32
13746-14-12	13748-14-12	20	3/4	-12	19,1	1-3/16x12	84	58	22	36
13746-16-12	13748-16-12	20	3/4	-12	19,1	1-5/16x12	84	58	24	41
13746-12-16	13748-12-16	25	1	-16	25,4	1-1/16x12	91	61	21	32
13746-16-16	13748-16-16	25	1	-16	25,4	1-5/16x12	97	68	24	41
13746-20-16	13748-20-16	25	1	-16	25,4	1-5/8x12	101	71	26	50
13746-20-20		32	1-1/4	-20	31,8	1-5/8x12	129	91	31	50
	13748-20-20	32	1-1/4	-20	31,8	1-5/8x12	134	87	31	50
	13748-24-24	40	1-1/2	-24	38,1	1-7/8x12	165	127	58	60

Материал: сталь оцинкованная без хрома-VI

Информацию, является выбранное изделие стандартным или нестандартным, можно найти в действующем прайс-листе. Указанные размеры могут быть изменены в любое время без предварительного уведомления.

39/3W – Внутренняя резьба – двойной конус JIC 37° /SAE 45°– угловой 90°

ISO 12151-5-SWES – DKJ 90°




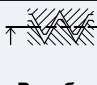



Фитинг одобрен для применения со шлангами типов:

**46**

441, 461LT, 462, 462ST, 463, 492, 492ST, 692, 692 TWIN

**48**

301SN, 302, 421SN, 422, 426, 436, 441, 451TC, 471TC /472TC, 493, 811, 881

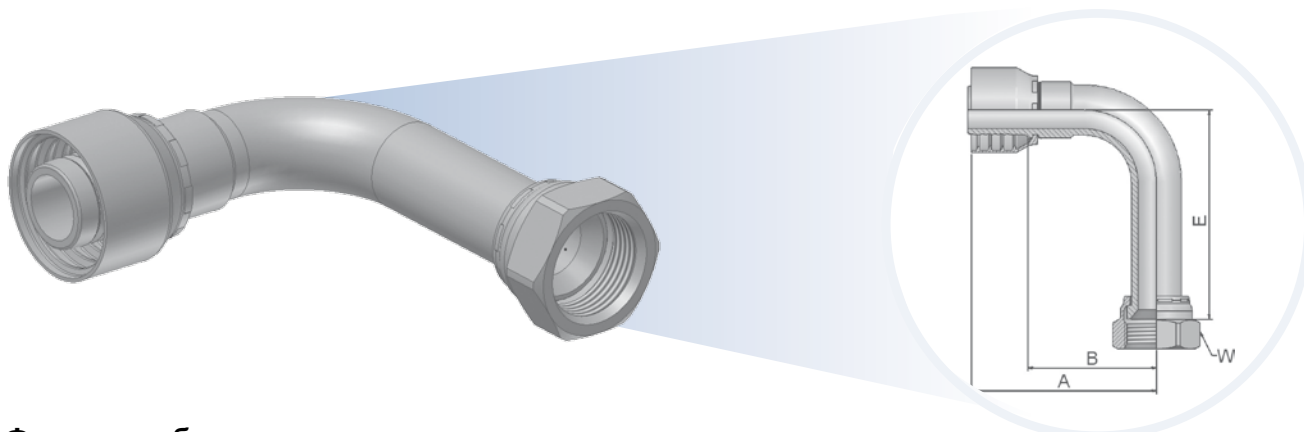
XXXX-YY-VV		 Внутренний диаметр шланга				 Резьба UNF	A	B	E	 W
 46	 48	DN	Дюйм	Размер	мм		мм	мм	мм	мм
13W46-4-4	13W48-4-4	6	1/4	-4	6,3	7/16x20	48	24	21	17
13W46-5-4	13W48-5-4	6	1/4	-4	6,3	1/2x20	58	34	21	17
13946-6-4	13948-6-4	6	1/4	-4	6,3	9/16x18	51	27	23	19
13W46-5-5	13W48-5-5	8	5/16	-5	7,9	1/2x20	49	25	21	17
13946-6-5	13948-6-5	8	5/16	-5	7,9	9/16x18	51	28	23	19
13W46-4-6	13W48-4-6	10	3/8	-6	9,5	7/16x20	46	23	21	17
13946-6-6	13948-6-6	10	3/8	-6	9,5	9/16x18	51	28	23	19
13W46-8-6	13W48-8-6	10	3/8	-6	9,5	3/4x16	59	36	29	22
13W46-10-6	13W48-10-6	10	3/8	-6	9,5	7/8x14	61	38	32	27
13946-6-8	13948-6-8	12	1/2	-8	12,7	9/16x18	54	30	23	19
13W46-8-8	13W48-8-8	12	1/2	-8	12,7	3/4x16	55	31	29	22
13W46-10-8	13W48-10-8	12	1/2	-8	12,7	7/8x14	63	39	32	27
13946-12-8	13948-12-8	12	1/2	-8	12,7	1-1/16x12	73	49	48	32
13W46-10-10	13W48-10-10	16	5/8	-10	15,9	7/8x14	64	39	33	27
13946-12-10	13948-12-10	16	5/8	-10	15,9	1-1/16x12	75	49	48	32
13946-12-12	13948-12-12	20	3/4	-12	19,1	1-1/16x12	80	54	48	32
13946-14-12	13948-14-12	20	3/4	-12	19,1	1-3/16x12	80	54	51	36
13946-16-12	13948-16-12	20	3/4	-12	19,1	1-5/16x12	80	54	56	41
13946-12-16	13948-12-16	25	1	-16	25,4	1-1/16x12	88	58	48	32
13946-16-16	13948-16-16	25	1	-16	25,4	1-5/16x12	98	68	56	41
13946-20-16	13948-20-16	25	1	-16	25,4	1-5/8x12	98	68	62	50
13946-20-20		32	1-1/4	-20	31,8	1-5/8x12	124	86	70	50
	13948-20-20	32	1-1/4	-20	31,8	1-5/8x12	130	83	70	50
	13948-24-20°	32	1-1/4	-20	31,8	1-7/8x12	130	82	80	60
	13948-24-24	40	1-1/2	-24	38,1	1-7/8x12	140	102	84	60
	13948-32-32	50	2	-32	50,8	2-1/2x12	200	152	152	75

° Обжимается только на станках Parkrimp® 2.
 Материал: сталь оцинкованная без хрома-VI

Информацию, является выбранное изделие стандартным или нестандартным, можно найти в действующем прайс-листе.
 Указанные размеры могут быть изменены в любое время без предварительного уведомления.

41/3Y – Внутренняя резьба JIC 37° / SAE 45°, угловой 90° (удлинённый)

ISO 12151-5-SWEL – DKJ 90° L



Фитинг одобрен для применения со шлангами типов:

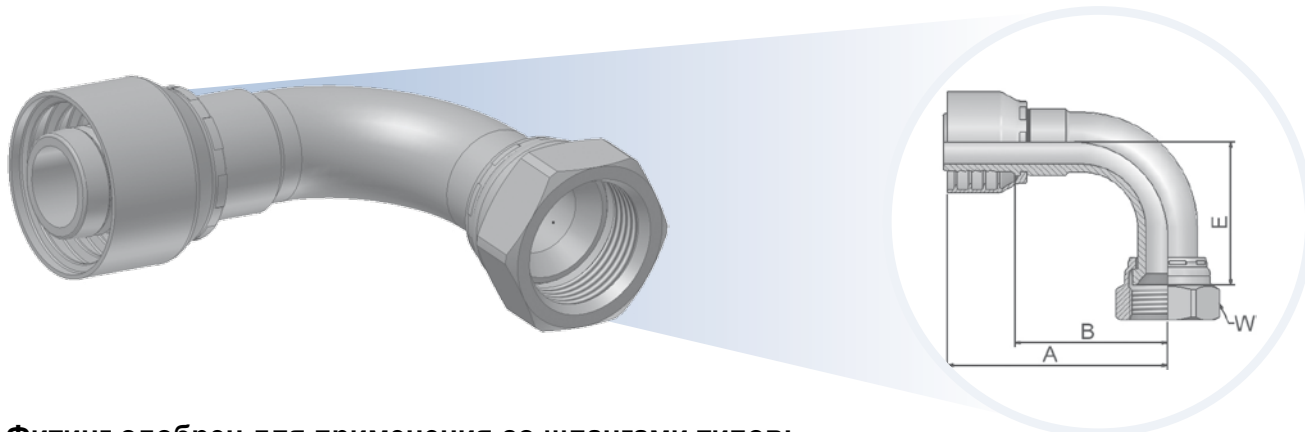


XXXXX-XX-XX		 Внутренний диаметр шланга				 Резьба UNF	A	B	E	 W
 46	 48	DN	Дюйм	Размер	мм	мм	мм	мм	мм	
13Y46-4-4	13Y48-4-4	6	1/4	-4	6,3	7/16x20	61	37	46	17
14146-6-4	14148-6-4	6	1/4	-4	6,3	9/16x18	57	34	55	19
14146-6-6	14148-6-6	10	3/8	-6	9,5	9/16x18	57	34	54	19
13Y46-8-6	13Y48-8-6	10	3/8	-6	9,5	3/4x16	55	32	62	22
13Y46-8-8	13Y48-8-8	12	1/2	-8	12,7	3/4x16	59	36	64	22
13Y46-10-8	13Y48-10-8	12	1/2	-8	12,7	7/8x14	68	44	66	27
13Y46-10-10	13Y48-10-10	16	5/8	-10	15,9	7/8x14	61	36	70	27
14146-12-12	14148-12-12	20	3/4	-12	19,1	1-1/16x12	80	54	96	32
14146-16-16	14148-16-16	25	1	-16	25,4	1-5/16x12	98	68	110	41

Материал: сталь оцинкованная без хрома-VI

L9 – Внутренняя резьба JIC 37° – угловой 90°

ISO 12151-5-SWEM – DKJ 90° M



Фитинг одобрен для применения со шлангами типов:

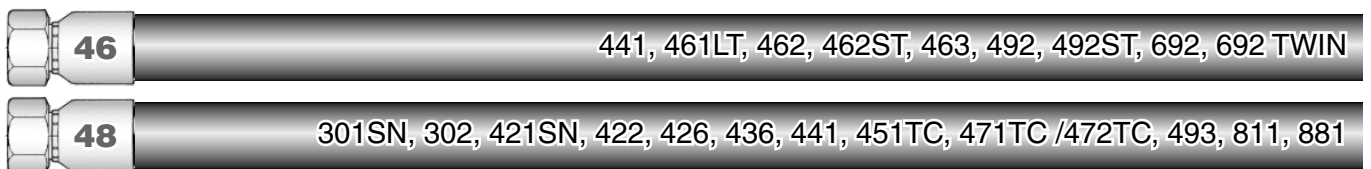


XXXXX-YY-VV		 Внутренний диаметр шланга				 Резьба UNF	A	B	E	 W
 46	 48	DN	Дюйм	Размер	мм		мм	мм	мм	мм
1L946-8-6	1L948-8-6	10	3/8	-6	9,5	3/4x16	63	40	35	22
1L946-10-8	1L948-10-8	12	1/2	-8	12,7	7/8x14	66	42	45	27
1L946-12-12	1L948-12-12	20	3/4	-12	19,1	1-1/16x12	80	54	53	32
1L946-16-16	1L948-16-16	25	1	-16	25,4	1-5/16x12	97	68	64	41

Материал: сталь оцинкованная без хрома-VI

93 — Внутренняя резьба JIS 37° – угловой 90° (под ключ)

Фитинг одобрен для применения со шлангами типов:

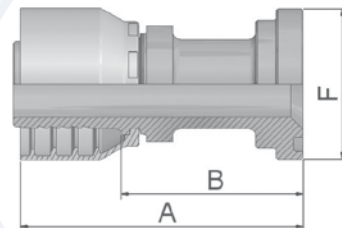
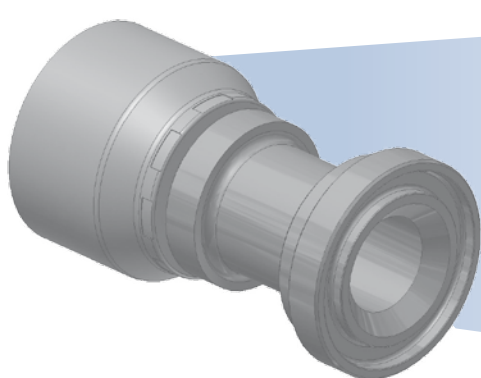


XXXXY-YY-YY		⊕				Резьба UNF	A	B	E	H	W
Обозначение		Внутренний диаметр шланга									
46	48	DN	Дюйм	Размер	мм	мм	мм	мм	мм	мм	
19346-8-6	19348-8-6	10	3/8	-6	9,5	3/4x16	43	20	20	19	22

Материал: сталь оцинкованная без хрома-VI




15 — SAE код 61 – фланец прямой

ISO 12151-3-S-L – SFL – 3000 psi



Фитинг одобрен для применения со шлангами типов:



XXXX-YY-VV		 Внутренний диаметр шланга				 Типоразмер соединения	A	B	F
 46	 48	DN	Дюйм	Размер	мм		мм	мм	мм
11546-8-8	11548-8-8	12	1/2	-8	12,7	1/2	74	51	30
11546-12-8	11548-12-8	12	1/2	-8	12,7	3/4	51	27	38
11546-12-10	11548-12-10	16	5/8	-10	15,9	3/4	56	31	38
11546-12-12	11548-12-12	20	3/4	-12	19,1	3/4	82	56	38
11546-16-12	11548-16-12	20	3/4	-12	19,1	1	56	30	45
11546-20-12	11548-20-12	20	3/4	-12	19,1	1-1/4	77	51	51
11546-16-16	11548-16-16	25	1	-16	25,4	1	84	54	45
11546-20-16	11548-20-16	25	1	-16	25,4	1-1/4	104	74	51
11546-24-16	11548-24-16	25	1	-16	25,4	1-1/2	97	67	60
	11548-16-20	32	1-1/4	-20	31,8	1	120	72	45
11546-20-20		32	1-1/4	-20	31,8	1-1/4	114	76	51
	11548-20-20	32	1-1/4	-20	31,8	1-1/4	120	72	51
11546-24-20°		32	1-1/4	-20	31,8	1-1/2	72	35	60
	11548-24-20°	32	1-1/4	-20	31,8	1-1/2	82	35	60
	11548-32-20°	32	1-1/4	-20	31,8	2	123	76	71
	11548-16-24	40	1-1/2	-24	38,1	1	109	71	45
	11548-24-24	40	1-1/2	-24	38,1	1-1/2	117	79	60
	11548-32-24	40	1-1/2	-24	38,1	2	80	42	71
	11548-24-32	50	2	-32	50,8	1-1/2	129	81	60
	11548-32-32	50	2	-32	50,8	2	126	78	71

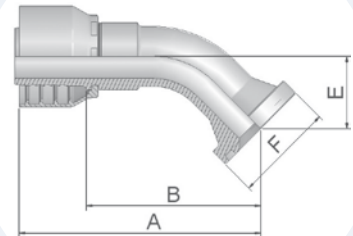
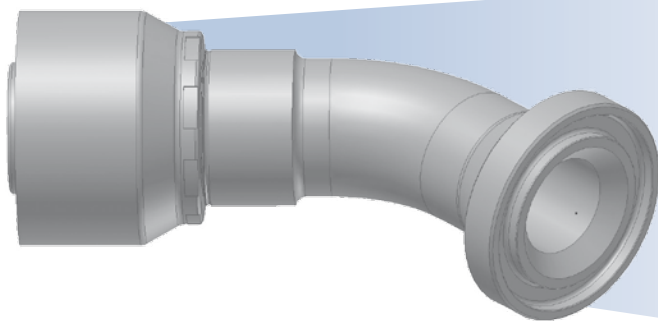
° Обжимается только на станках Parkrimp® 2.

Для выбора соответствующих уплотнительных колец см. раздел Eb.

Материал: сталь оцинкованная без хрома-VI

17 – SAE код 61 – фланец угловой 45°

ISO 12151-3-E45-L – SFL 45° – 3000 psi



Фитинг одобрен для применения со шлангами типов:



XXXX-XX-XX		 Внутренний диаметр шланга				 Типоразмер соединения	A	B	E	F
46	48	DN	Дюйм	Размер	мм		мм	мм	мм	мм
11746-8-8	11748-8-8	12	1/2	-8	12,7	1/2	72	48	20	30
11746-12-8	11748-12-8	12	1/2	-8	12,7	3/4	71	47	21	38
11746-12-10	11748-12-10	16	5/8	-10	15,9	3/4	75	50	24	38
11746-12-12	11748-12-12	20	3/4	-12	19,1	3/4	88	62	25	38
11746-16-12	11748-16-12	20	3/4	-12	19,1	1	87	61	25	45
11746-20-12	11748-20-12	20	3/4	-12	19,1	1-1/4	87	61	25	51
11746-16-16	11748-16-16	25	1	-16	25,4	1	107	78	32	45
11746-20-16	11748-20-16	25	1	-16	25,4	1-1/4	104	74	27	51
	11748-16-20	32	1-1/4	-20	31,8	1	132	85	29	45
11746-20-20		32	1-1/4	-20	31,8	1-1/4	136	98	38	51
	11748-20-20	32	1-1/4	-20	31,8	1-1/4	132	85	29	51
11746-24-20°		32	1-1/4	-20	31,8	1-1/2	136	98	38	60
	11748-24-20°	32	1-1/4	-20	31,8	1-1/2	141	94	38	60
	11748-24-24	40	1-1/2	-24	38,1	1-1/2	143	106	37	60
	11748-32-24	40	1-1/2	-24	38,1	2	143	105	36	71
	11748-24-32	50	2	-32	50,8	1-1/2	153	105	36	60
	11748-32-32	50	2	-32	50,8	2	181	133	50	71

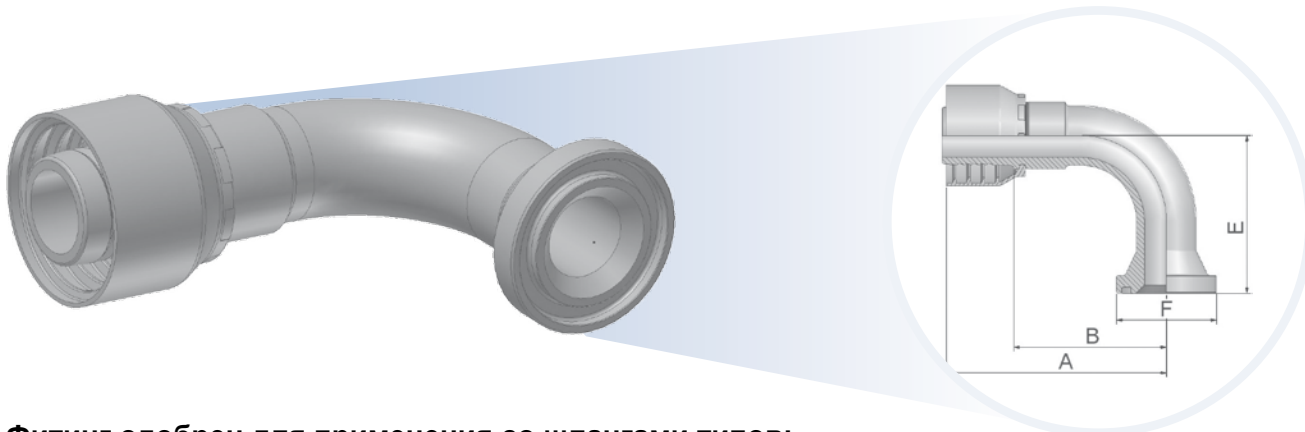
° Обжимается только на станках Parkrimp® 2.

Для выбора соответствующих уплотнительных колец см. раздел Eb.

Материал: сталь оцинкованная без хрома-VI

19 – SAE код 61 – фланец угловой 90°

ISO 12151-3-E-L – SFL 90° – 3000 psi







Фитинг одобрен для применения со шлангами типов:



441, 461LT, 462, 462ST, 463, 492, 492ST, 692, 692 TWIN



301SN, 302, 421SN, 422, 426, 436, 441, 451TC, 471TC /472TC, 493, 811, 881

XXXX-YY-VV		 Внутренний диаметр шланга				 Типоразмер соединения	A	B	E	F
 46	 48	DN	Дюйм	Размер	мм		мм	мм	мм	мм
11946-8-8	11948-8-8	12	1/2	-8	12,7	1/2	64	40	41	30
11946-12-8	11948-12-8	12	1/2	-8	12,7	3/4	71	47	43	38
11946-12-10	11948-12-10	16	5/8	-10	15,9	3/4	78	53	52	38
11946-16-10	11948-16-10	16	5/8	-10	15,9	1	78	53	52	45
11946-12-12	11948-12-12	20	3/4	-12	19,1	3/4	80	54	58	38
11946-16-12	11948-16-12	20	3/4	-12	19,1	1	80	54	58	45
11946-20-12	11948-20-12	20	3/4	-12	19,1	1-1/4	81	55	54	51
	11948-12-16	25	1	-16	25,4	3/4	98	68	70	38
11946-16-16	11948-16-16	25	1	-16	25,4	1	98	68	70	45
11946-20-16	11948-20-16	25	1	-16	25,4	1-1/4	103	73	60	51
11946-24-16	11948-24-16	25	1	-16	25,4	1-1/2	100	70	62	60
11946-12-20		32	1-1/4	-20	31,8	3/4	125	87	70	38
11946-20-20		32	1-1/4	-20	31,8	1-1/4	124	86	90	51
	11948-20-20	32	1-1/4	-20	31,8	1-1/4	130	82	90	51
11946-24-20°		32	1-1/4	-20	31,8	1-1/2	124	86	90	60
	11948-24-20°	32	1-1/4	-20	31,8	1-1/2	130	83	67	60
	11948-32-20°	32	1-1/4	-20	31,8	2	130	83	67	71
	11948-24-24	40	1-1/2	-24	38,1	1-1/2	140	102	79	60
	11948-32-24	40	1-1/2	-24	38,1	2	139	101	104	71
	11948-24-32	50	2	-32	50,8	1-1/2	154	106	104	60
	11948-32-32	50	2	-32	50,8	2	187	138	114	71

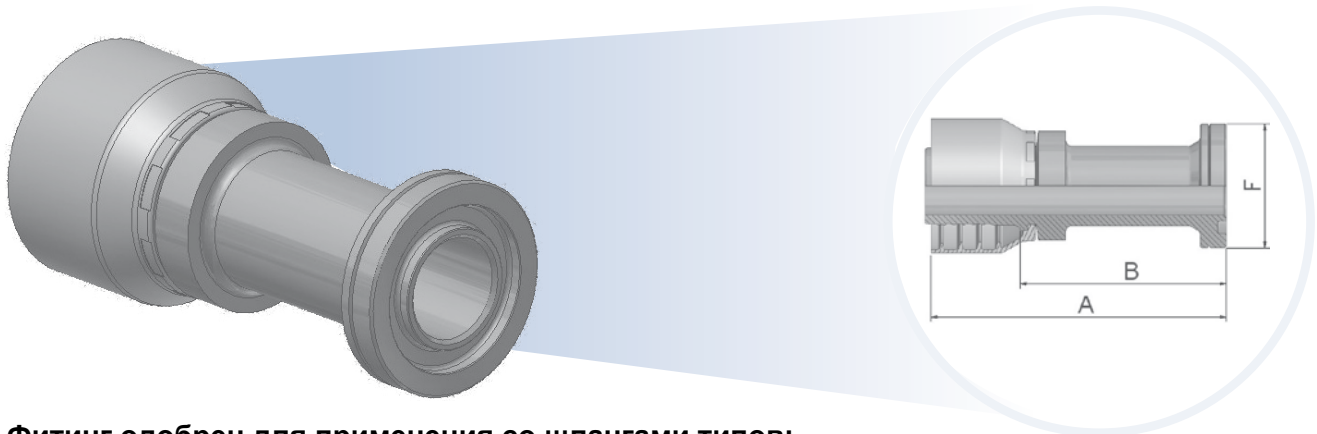
Обжимается только на станках Parkrimp® 2.

Для выбора соответствующих уплотнительных колец см. раздел Eb.

Материал: сталь оцинкованная без хрома-VI

6A — SAE код 61 – фланец прямой

ISO 12151-3-S-S – SFS – 6000 psi



Фитинг одобрен для применения со шлангами типов:



XXXXX-XX-XX		 Внутренний диаметр шланга				 Типоразмер соединения	A	B	F
 46	 48	DN	Дюйм	Размер	мм		мм	мм	мм
16A46-8-8	16A48-8-8	12	1/2	-8	12,7	1/2	75	52	32
16A46-12-12	16A48-12-12	20	3/4	-12	19,1	3/4	96	70	41
16A46-16-16	16A48-16-16	25	1	-16	25,4	1	111	82	48
16A46-20-20		32	1-1/4	-20	31,8	1-1/4	122	84	54
	16A48-20-20	32	1-1/4	-20	31,8	1-1/4	130	83	54
	16A48-24-20°	32	1.1/4	-20	31,8	1-1/2	131	84	64
	16A48-24-24	40	1-1/2	-24	38,1	1-1/2	141	103	64
	16A48-32-32	50	2	-32	50,8	2	173	124	79

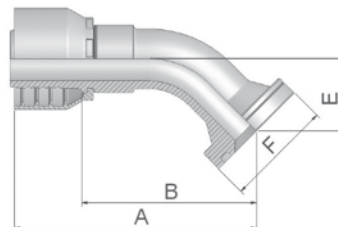
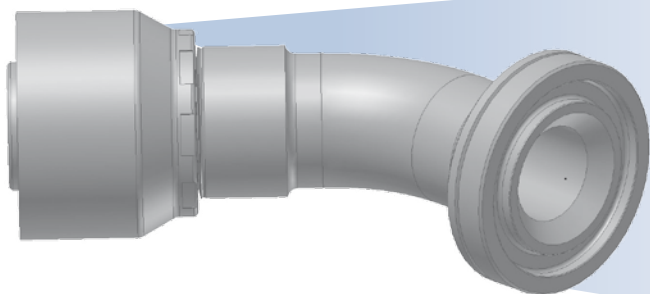
Обжимается только на станках Parkrimp® 2.

Для выбора соответствующих уплотнительных колец см. раздел Eb.

Материал: сталь оцинкованная без хрома-VI

6F — SAE фланец угловой 45°

ISO 12151-3-E45-S – SFS 45° – 6000 psi



Фитинг одобрен для применения со шлангами типов:

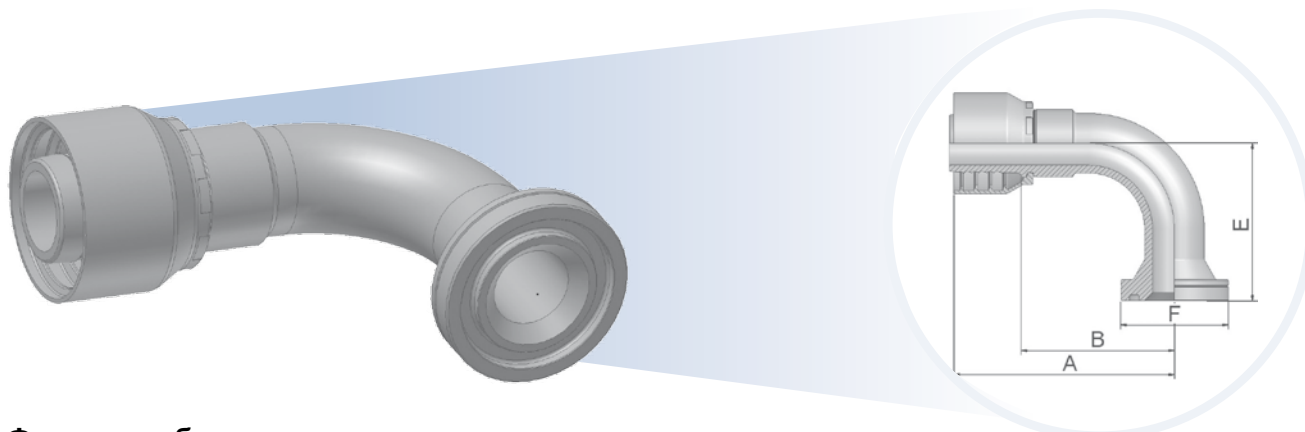


XXXX-YY-ZZ		 Внутренний диаметр шланга				 Типоразмер соединения	A	B	E	F
Обозначение		DN	Дюйм	Размер	мм		мм	мм	мм	мм
 46	 48									
16F46-12-12	16F48-12-12	20	3/4	-12	19,1	3/4	88	62	26	41
16F46-16-16	16F48-16-16	25	1	-16	25,4	1	107	78	32	48
16F46-20-20	16F48-20-20	32	1-1/4	-20	31,8	1-1/4	141	94	38	54
	16F48-24-24	40	1.1/2	-24	38,1	1-1/2	150	112	44	64
	16F48-32-32	50	2	-32	50,8	2	183	135	52	79

Для выбора соответствующих уплотнительных колец см. раздел Eb.
 Материал: сталь оцинкованная без хрома-VI

6N — SAE код 62 – фланец угловой 90°

ISO 12151-3-E-S – SFS 90° – 6000 psi



Фитинг одобрен для применения со шлангами типов:

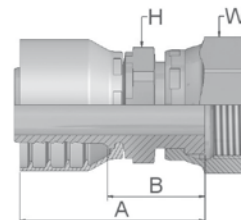
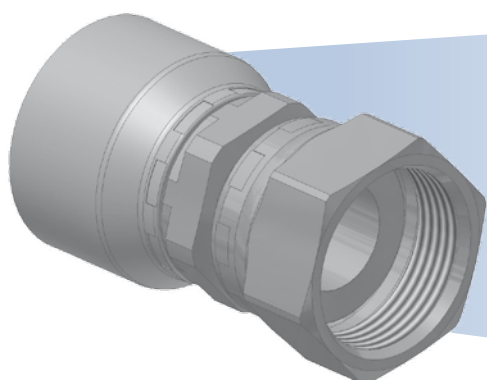


XXXX-YY-ZZ		 Внутренний диаметр шланга				 Типоразмер соединения	A	B	E	F
46	48	DN	Дюйм	Размер	мм		мм	мм	мм	мм
	16N48-8-12	20	3/4	-12	19,1	1/2	70	44	40	32
16N46-12-12	16N48-12-12	20	3/4	-12	19,1	3/4	80	54	54	41
16N46-16-12	16N48-16-12	20	3/4	-12	19,1	1	80	54	53	48
16N46-12-16	16N48-12-16	25	1	-16	25,4	3/4	88	58	58	41
16N46-16-16	16N48-16-16	25	1	-16	25,4	1	98	68	70	48
16N46-20-20		32	1-1/4	-20	31,8	1-1/4	124	86	70	54
	16N48-20-20	32	1-1/4	-20	31,8	1-1/4	130	82	70	54
	16N48-24-24	40	1.1/2	-24	38,1	1-1/2	139	101	104	64
	16N48-32-32	50	2	-32	50,8	2	172	124	115	79

Для выбора соответствующих уплотнительных колец см. раздел Eb.
 Материал: сталь оцинкованная без хрома-VI

JC – Внутренняя резьба, торцевое уплотнение ORFS – прямой

ISO 12151-1-SWSA – SAE J516 – ORFS



Фитинг одобрен для применения со шлангами типов:



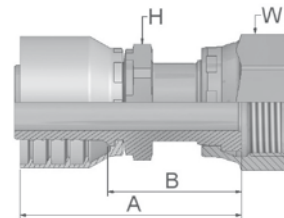
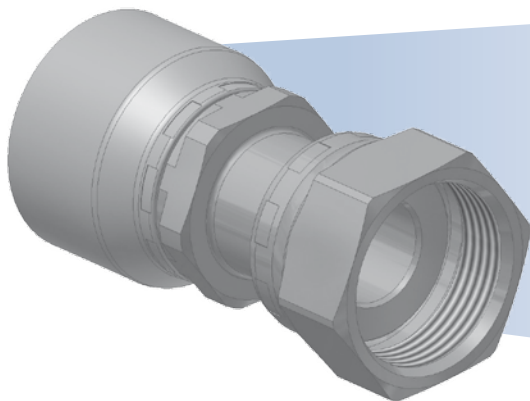
XXXX-YY-VV		 Внутренний диаметр шланга				 Резьба UNF	A	B	 H	 W
 46	 48	DN	Дюйм	Размер	мм		мм	мм	мм	мм
1JC46-4-4	1JC48-4-4	6	1/4	-4	6,3	9/16x18	46	22	14	17
1JC46-6-4	1JC48-6-4	6	1/4	-4	6,3	11/16x16	45	23	17	22
1JC46-8-4	1JC48-8-4	6	1/4	-4	6,3	13/16x16	46	22	19	24
1JC46-6-5	1JC48-6-5	8	5/16	-5	7,9	11/16x16	47	23	17	22
1JC46-4-6	1JC48-4-6	10	3/8	-6	9,5	9/16x18	42	19	17	17
1JC46-6-6	1JC48-6-6	10	3/8	-6	9,5	11/16x16	43	21	17	22
1JC46-8-6	1JC48-8-6	10	3/8	-6	9,5	13/16x16	45	22	19	24
1JC46-6-8	1JC48-6-8	12	1/2	-8	12,7	11/16x16	44	20	17	22
1JC46-8-8	1JC48-8-8	12	1/2	-8	12,7	13/16x16	46	22	22	24
1JC46-10-8	1JC48-10-8	12	1/2	-8	12,7	1x14	48	24	24	30
1JC46-12-8	1JC48-12-8	12	1/2	-8	12,7	1-3/16x12	53	29	30	36
1JC46-8-10	1JC48-8-10	16	5/8	-10	15,9	13/16x16	47	22	22	24
1JC46-10-10	1JC48-10-10	16	5/8	-10	15,9	1x14	51	26	24	30
1JC46-12-10	1JC48-12-10	16	5/8	-10	15,9	1-3/16x12	54	28	30	36
1JC46-10-12	1JC48-10-12	20	3/4	-12	19,1	1x14	54	28	24	30
1JC46-12-12	1JC48-12-12	20	3/4	-12	19,1	1-3/16x12	55	29	30	36
1JC46-16-12	1JC48-16-12	20	3/4	-12	19,1	1-7/16x12	59	33	36	41
	1JC48-12-16	25	1	-16	25,4	1-3/16x12	60	30	32	36
1JC46-16-16	1JC48-16-16	25	1	-16	25,4	1-7/16x12	63	33	36	41
1JC46-20-16	1JC48-20-16	25	1	-16	25,4	1-11/16x12	62	32	41	50
1JC46-20-20		32	1-1/4	-20	31,8	1-11/16x12	71	33	41	50
	1JC48-20-20	32	1-1/4	-20	31,8	1-11/16x12	85	36	41	50

Материал: сталь оцинкованная без хрома-VI

Информацию, является выбранное изделие стандартным или нестандартным, можно найти в действующем прайс-листе. Указанные размеры могут быть изменены в любое время без предварительного уведомления.

JS – Внутренняя резьба, торцевое уплотнение ORFS (удлинённый)

ISO 12151-1-SWSB – SAE J516 – ORFS



Фитинг одобрен для применения со шлангами типов:

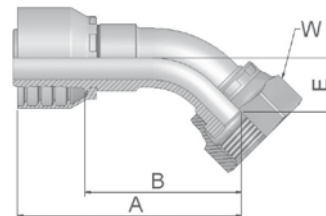
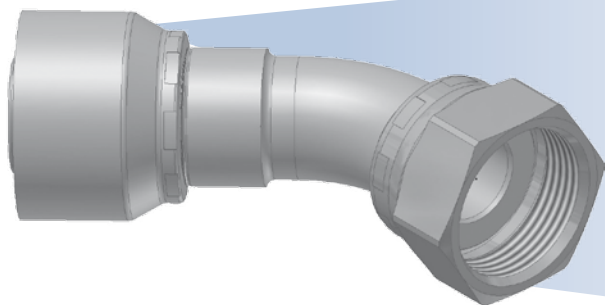
46	441, 461LT, 462, 462ST, 463, 492, 492ST, 692, 692 TWIN
48	301SN, 302, 421SN, 422, 426, 436, 441, 451TC, 471TC /472TC, 493, 811, 881

Обозначение		Внутренний диаметр шланга				Резьба UNF	A мм	B мм	H мм	W мм
46	48	DN	Дюйм	Размер	мм					
1JS46-4-4	1JS48-4-4	6	1/4	-4	6,3	9/16x18	53	29	14	17
1JS46-6-4	1JS48-6-4	6	1/4	-4	6,3	11/16x16	54	31	17	22
1JS46-6-5	1JS48-6-5	8	5/16	-5	7,9	11/16x16	55	31	17	22
1JS46-4-6	1JS48-4-6	10	3/8	-6	9,5	9/16x18	53	30	14	17
1JS46-6-6	1JS48-6-6	10	3/8	-6	9,5	11/16x16	52	29	17	22
1JS46-8-6	1JS48-8-6	10	3/8	-6	9,5	13/16x16	58	35	19	24
1JS46-6-8	1JS48-6-8	12	1/2	-8	12,7	11/16x16	52	29	17	22
1JS46-8-8	1JS48-8-8	12	1/2	-8	12,7	13/16x16	57	33	22	24
1JS46-10-8	1JS48-10-8	12	1/2	-8	12,7	1x14	63	39	24	30
1JS46-10-10	1JS48-10-10	16	5/8	-10	15,9	1x14	65	39	24	30
1JS46-12-10	1JS48-12-10	16	5/8	-10	15,9	1-3/16x12	70	45	30	36
1JS46-10-12	1JS48-10-12	20	3/4	-12	19,1	1x14	66	40	24	30
1JS46-12-12	1JS48-12-12	20	3/4	-12	19,1	1-3/16x12	71	45	30	36
1JS46-16-12	1JS48-16-12	20	3/4	-12	19,1	1-7/16x12	73	47	36	41
1JS46-16-16	1JS48-16-16	25	1	-16	25,4	1-7/16x12	76	46	36	41
1JS46-20-16	1JS48-20-16	25	1	-16	25,4	1-11/16x12	78	48	41	50
1JS46-20-20		32	1-1/4	-20	31,8	1-11/16x12	88	50	41	50
	1JS48-20-20	32	1-1/4	-20	31,8	1-11/16x12	102	54	46	50
	1JS48-24-24	40	1-1/2	-24	38,1	2x12	100	62	50	60

Материал: сталь оцинкованная без хрома-VI

J7 – Внутренняя резьба, торцевое уплотнение ORFS – угловой 45° –
ISO 12151-1 – SWE 45°

ISO 12151-1-SWE45 – SAE J516 – ORFS 45°



Фитинг одобрен для применения со шлангами типов:

**46**

441, 461LT, 462, 462ST, 463, 492, 492ST, 692, 692 TWIN

**48**

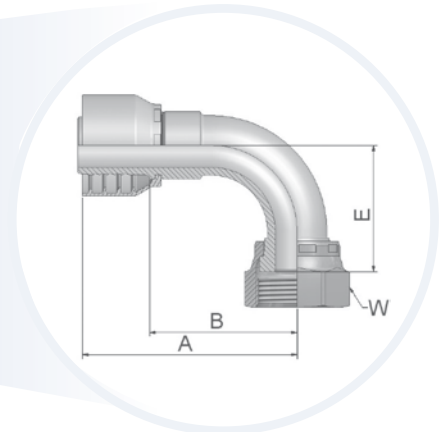
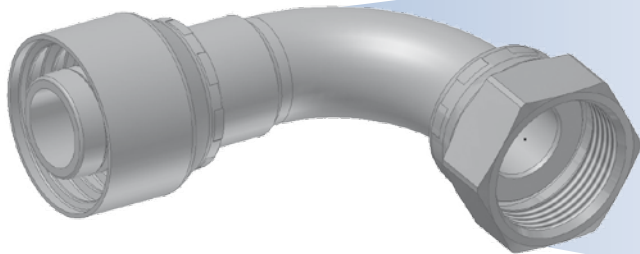
301SN, 302, 421SN, 422, 426, 436, 441, 451TC, 471TC /472TC, 493, 811, 881

XXXX-YY-VV		 Внутренний диаметр шланга				 Резьба UNF	A	B	E	 W
 46	 48	DN	Дюйм	Размер	мм		мм	мм	мм	мм
1J746-4-4	1J748-4-4	6	1/4	-4	6,3	9/16x18	52	28	10	17
1J746-6-4	1J748-6-4	6	1/4	-4	6,3	11/16x16	53	30	11	22
1J746-6-5	1J748-6-5	8	5/16	-5	7,9	11/16x16	56	32	11	22
1J746-6-6	1J748-6-6	10	3/8	-6	9,5	11/16x16	54	31	11	22
1J746-8-6	1J748-8-6	10	3/8	-6	9,5	13/16x16	59	36	15	24
1J746-6-8	1J748-6-8	12	1/2	-8	12,7	11/16x16	57	33	11	22
1J746-8-8	1J748-8-8	12	1/2	-8	12,7	13/16x16	61	38	15	24
1J746-10-8	1J748-10-8	12	1/2	-8	12,7	1x14	65	42	16	30
1J746-12-8	1J748-12-8	12	1/2	-8	12,7	1-3/16x12	77	53	21	36
1J746-10-10	1J748-10-10	16	5/8	-10	15,9	1x14	67	42	16	30
1J746-12-10	1J748-12-10	16	5/8	-10	15,9	1-3/16x12	81	55	21	36
1J746-10-12	1J748-10-12	20	3/4	-12	19,1	1x14	73	47	16	30
1J746-12-12	1J748-12-12	20	3/4	-12	19,1	1-3/16x12	83	57	21	36
1J746-16-12	1J748-16-12	20	3/4	-12	19,1	1-7/16x12	94	68	24	41
1J746-12-16	1J748-12-16	25	1	-16	25,4	1-3/16x12	91	61	21	36
1J746-16-16	1J748-16-16	25	1	-16	25,4	1-7/16x12	100	70	24	41
1J746-20-16	1J748-20-16	25	1	-16	25,4	1-11/16x12	101	71	26	50
1J746-20-20		32	1-1/4	-20	31,8	1-11/16x12	124	86	26	50
	1J748-20-20	32	1-1/4	-20	31,8	1-11/16x12	130	82	27	50
	1J748-24-24	40	1.1/2	-24	38,1	2x12	148	110	40	60

Материал: сталь оцинкованная без хрома-VI

J9 – Внутренняя резьба, торцевое уплотнение ORFS – угловой 90°

ISO 12151-1-SWES – SAE J516 – ORFS 90°



Фитинг одобрен для применения со шлангами типов:



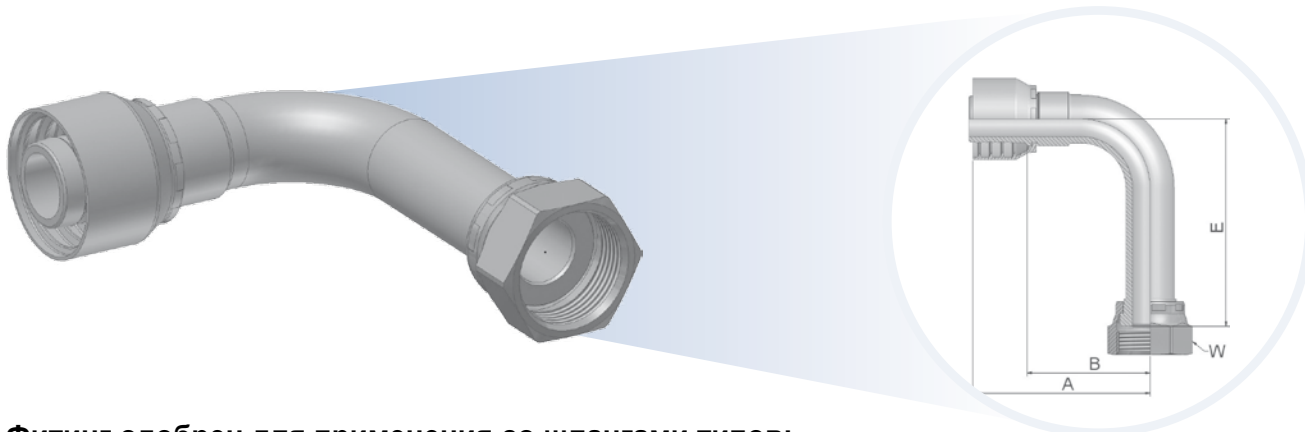
Обозначение		Внутренний диаметр шланга				Резьба UNF	A мм	B мм	E мм	W мм
46	48	DN	Дюйм	Размер	мм					
1J946-4-4	1J948-4-4	6	1/4	-4	6,3	9/16x18	48	24	21	17
1J946-6-4	1J948-6-4	6	1/4	-4	6,3	11/16x16	48	24	23	22
1J946-8-4	1J948-8-4	6	1/4	-4	6,3	13/16x16	50	26	29	24
1J946-6-5	1J948-6-5	8	5/16	-5	7,9	11/16x16	53	29	23	22
1J946-4-6	1J948-4-6	10	3/8	-6	9,5	9/16x18	47	24	21	17
1J946-6-6	1J948-6-6	10	3/8	-6	9,5	11/16x16	52	29	23	22
1J946-8-6	1J948-8-6	10	3/8	-6	9,5	13/16x16	53	30	29	24
1J946-6-8	1J948-6-8	12	1/2	-8	12,7	11/16x16	53	29	23	22
1J946-8-8	1J948-8-8	12	1/2	-8	12,7	13/16x16	55	32	29	24
1J946-10-8	1J948-10-8	12	1/2	-8	12,7	1x14	66	43	32	30
1J946-12-8	1J948-12-8	12	1/2	-8	12,7	1-3/16x12	58	34	48	36
1J946-10-10	1J948-10-10	16	5/8	-10	15,9	1x14	66	40	32	30
1J946-12-10	1J948-12-10	16	5/8	-10	15,9	1-3/16x12	71	45	48	36
1J946-10-12	1J948-10-12	20	3/4	-12	19,1	1x14	69	43	32	30
1J946-12-12	1J948-12-12	20	3/4	-12	19,1	1-3/16x12	80	54	48	36
1J946-16-12	1J948-16-12	20	3/4	-12	19,1	1-7/16x12	88	62	56	41
1J946-12-16	1J948-12-16	25	1	-16	25,4	1-3/16-12	88	58	48	36
1J946-16-16	1J948-16-16	25	1	-16	25,4	1-7/16x12	96	66	56	41
1J946-20-16	1J948-20-16	25	1	-16	25,4	1-11/16x12	104	74	64	50
1J946-20-20		32	1-1/4	-20	31,8	1-11/16x12	124	86	64	50
	1J948-20-20	32	1-1/4	-20	31,8	1-11/16x12	130	83	64	50
	1J948-24-24	40	1-1/2	-24	38,1	2x12	140	102	82	60

Материал: сталь оцинкованная без хрома-VI

Информацию, является выбранное изделие стандартным или нестандартным, можно найти в действующем прайс-листе. Указанные размеры могут быть изменены в любое время без предварительного уведомления.

J1 – Внутренняя резьба, торцевое уплотнение ORFS – угловой 90° (удлинённый)

ISO 12151-1-SWEL – SAE J 516 – ORFS 90° L



Фитинг одобрен для применения со шлангами типов:

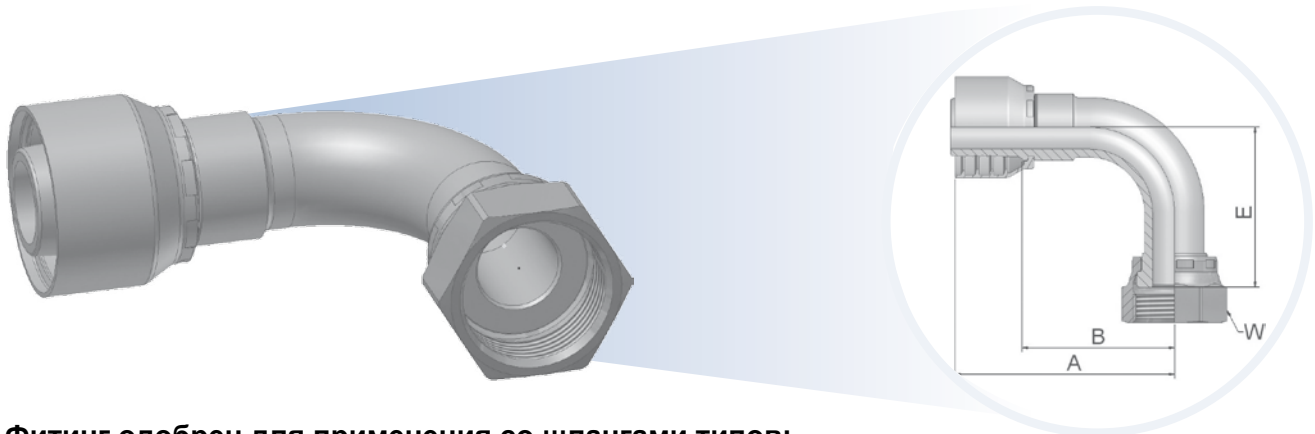


XXXX-YY-ZZ		 Внутренний диаметр шланга				 Резьба UNF	A	B	E	 W
 46	 48	DN	Дюйм	Размер	мм		мм	мм	мм	мм
1J146-4-4	1J148-4-4	6	1/4	-4	6,3	9/16x18	58	35	46	17
1J146-6-4	1J148-6-4	6	1/4	-4	6,3	11/16x16	60	36	54	22
1J146-6-6	1J148-6-6	10	3/8	-6	9,5	11/16x16	58	35	54	22
1J146-8-6	1J148-8-6	10	3/8	-6	9,5	13/16x16	60	37	64	24
1J146-8-8	1J148-8-8	12	1/2	-8	12,7	13/16x16	61	37	64	24
1J146-10-8	1J148-10-8	12	1/2	-8	12,7	1x14	66	43	70	30
1J146-10-10	1J148-10-10	16	5/8	-10	15,9	1x14	65	40	70	30
1J146-12-10	1J148-12-10	16	5/8	-10	15,9	1-3/16x12	70	45	96	36
1J146-12-12	1J148-12-12	20	3/4	-12	19,1	1-3/16x12	80	54	96	36
1J146-16-16	1J148-16-16	25	1	-16	25,4	1-7/16x12	95	66	114	41
	1J148-20-20	32	1-1/4	-20	31,8	1-11/16x12	130	82	129	50

Материал: сталь оцинкованная без хрома-VI

J5 – Внутренняя резьба, торцевое уплотнение ORFS – угловой 90° (средней длины)

ISO 12151-1-SWEM – SAE J 516 – ORFS 90° M



Фитинг одобрен для применения со шлангами типов:

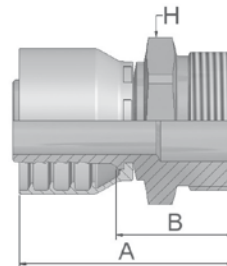
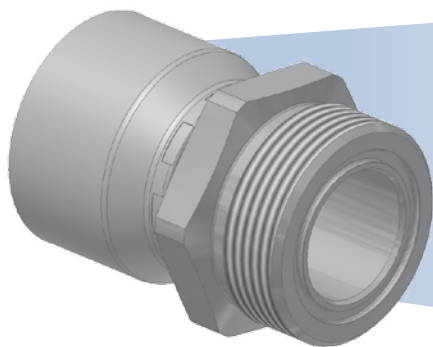


Обозначение		Внутренний диаметр шланга				Резьба UNF	A мм	B мм	E мм	W мм
46	48	DN	Дюйм	Размер	мм					
1J546-4-4	1J548-4-4	6	1/4	-4	6,3	9/16x18	59	35	32	17
1J546-6-4	1J548-6-4	6	1/4	-4	6,3	11/16x16	62	38	38	22
1J546-6-6	1J548-6-6	10	3/8	-6	9,5	11/16x16	58	35	38	22
1J546-8-6	1J548-8-6	10	3/8	-6	9,5	13/16x16	60	37	41	24
1J546-8-8	1J548-8-8	12	1/2	-8	12,7	13/16x16	60	37	41	24
1J546-10-8	1J548-10-8	12	1/2	-8	12,7	1x14	66	43	47	30
1J546-10-10	1J548-10-10	16	5/8	-10	15,9	1x14	65	40	47	30
1J546-12-10	1J548-12-10	16	5/8	-10	15,9	1-3/16x12	71	45	58	36
1J546-12-12	1J548-12-12	20	3/4	-12	19,1	1-3/16x12	80	54	58	36
1J546-16-12	1J548-16-12	20	3/4	-12	19,1	1-7/16x12	88	62	71	41
1J546-16-16	1J548-16-16	25	1	-16	25,4	1-7/16x12	98	68	71	41

Материал: сталь оцинкованная без хрома-VI

JM – Наружная резьба, торцевое уплотнение ORFS

ISO 12151-1-S – SAE J516



Фитинг одобрен для применения со шлангами типов:

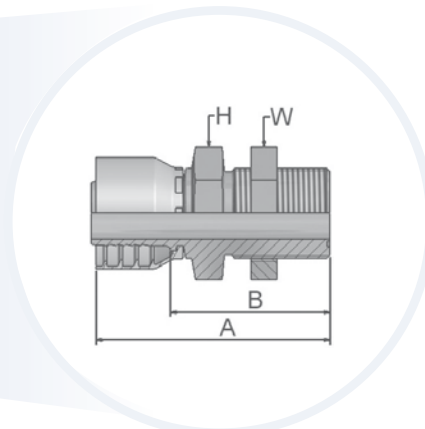
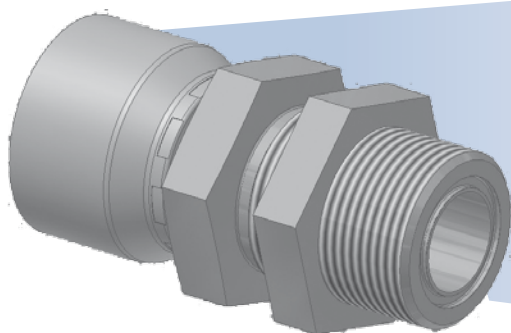


XXXX-YY-ZZ		 Внутренний диаметр шланга				 Резьба UNF	A	B	H
46	48	DN	Дюйм	Размер	мм		мм	мм	мм
1JM46-4-4	1JM48-4-4	6	1/4	-4	6,3	9/16x18	46	22	17
1JM46-6-4	1JM48-6-4	6	1/4	-4	6,3	11/16x16	48	24	19
1JM46-6-5	1JM48-6-5	8	5/16	-5	7,9	11/16x16	50	26	19
1JM46-6-6	1JM48-6-6	10	3/8	-6	9,5	11/16x16	47	24	19
1JM46-8-6	1JM48-8-6	10	3/8	-6	9,5	13/16x16	50	27	22
1JM46-8-8	1JM48-8-8	12	1/2	-8	12,7	13/16x16	51	27	22
1JM46-10-8	1JM48-10-8	12	1/2	-8	12,7	1x14	55	32	27
1JM46-10-10	1JM48-10-10	16	5/8	-10	15,9	1x14	57	32	27
1JM46-12-10	1JM48-12-10	16	5/8	-10	15,9	1-3/16x12	59	34	32
1JM46-12-12	1JM48-12-12	20	3/4	-12	19,1	1-3/16x12	61	35	32
1JM46-16-12	1JM48-16-12	20	3/4	-12	19,1	1-7/16x12	64	38	41
1JM46-16-16	1JM48-16-16	25	1	-16	25,4	1-7/16x12	67	37	41
1JM46-20-16	1JM48-20-16	25	1	-16	25,4	1-11/16x12	66	36	46
1JM46-20-20		32	1-1/4	-20	31,8	1-11/16x12	76	38	46
	1JM48-20-20	32	1-1/4	-20	31,8	1-11/16x12	85	37	46
	1JM48-24-20	32	1-1/4	-20	31,8	2x12	87	40	55

Габаритные размеры и номера деталей уплотнительных колец приведены в разделе Еб.
Материал: сталь оцинкованная без хрома-VI

JD – Наружная резьба, торцевое уплотнение ORFS – переборочный фитинг с контргайкой – прямой

ISO 12151-1 – SAE J516

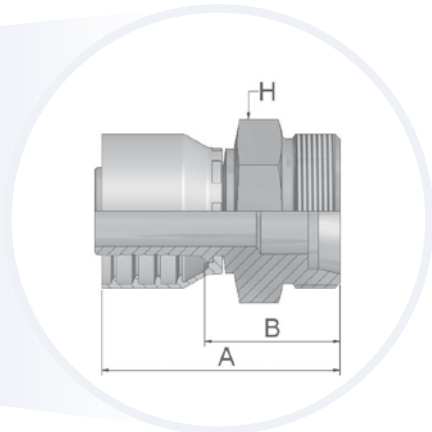
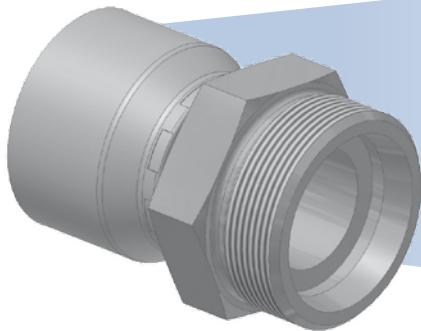


Фитинг одобрен для применения со шлангами типов:



XXXXX-XX-XX		⊙				↑	A	B	H	W
Обозначение		Внутренний диаметр шланга								
46	48	DN	Дюйм	Размер	мм	мм	мм	мм	мм	
1JD46-4-4	1JD48-4-4	6	1/4	-4	6,3	9/16x18	72	48	22	22
1JD46-6-6	1JD48-6-6	10	3/8	-6	9,5	11/16x16	74	51	27	27
1JD46-8-8	1JD48-8-8	12	1/2	-8	12,7	13/16x16	79	56	30	30
1JD46-10-10	1JD48-10-10	16	5/8	-10	15,9	1x14	86	60	32	36
1JD46-12-12	1JD48-12-12	20	3/4	-12	19,1	1-3/16x12	89	63	36	38
1JD46-16-16	1JD48-16-16	25	1	-16	25,4	1-7/16x12	94	64	46	46

Габаритные размеры и номера деталей уплотнительных колец приведены в разделе Eb.
Материал: сталь оцинкованная без хрома-VI

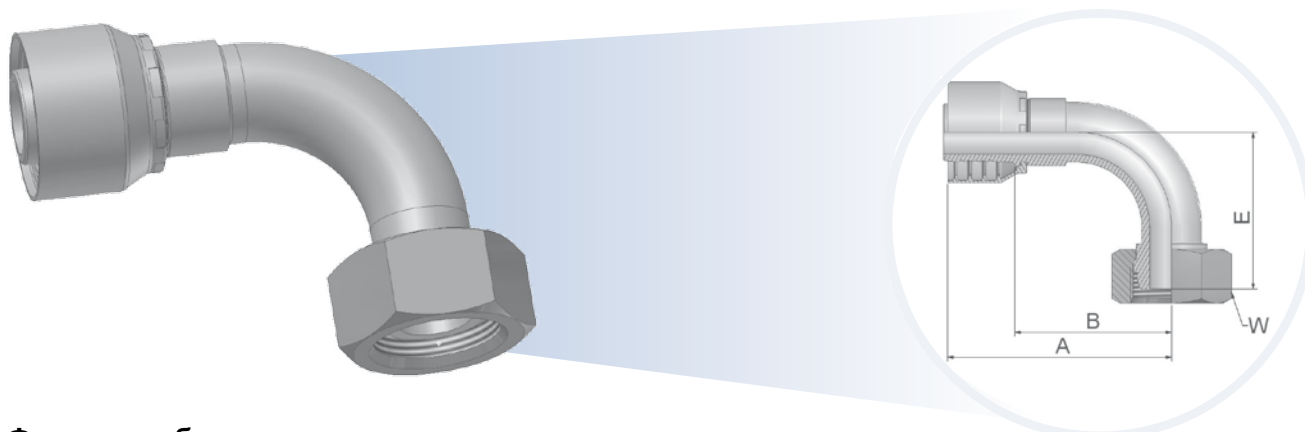
FG — Французский стандарт, наружная резьба, серия Gas – прямой (конус 24°)

Фитинг одобрен для применения со шлангами типов:



XXXXX-YY-ZZ Обозначение	Внутренний диаметр шланга				Резьба метрическая	Наружный диаметр трубки	A	B	H
	DN	Дюйм	Размер	мм					
1FG48-13-5	8	5/16	-5	7,9	M20x1,5	13	53	29	22
1FG48-13-6	10	3/8	-6	9,5	M20x1,5	13	52	29	22
1FG48-17-8	12	1/2	-8	12,7	M24x1,5	17	51	27	24
1FG48-21-10	16	5/8	-10	15,9	M30x1,5	21	58	32	30
1FG48-27-12	20	3/4	-12	19,1	M36x1,5	27	60	34	36
1FG48-33-16	25	1	-16	25,4	M45x1,5	33	69	40	46

Материал: сталь оцинкованная без хрома-VI

F2 — Французский стандарт, внутренняя резьба, серия Gas, угловой 90°

Фитинг одобрен для применения со шлангами типов:

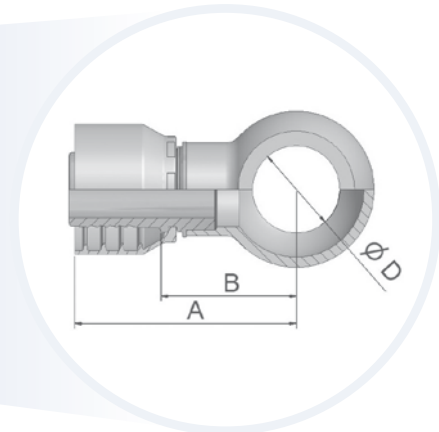
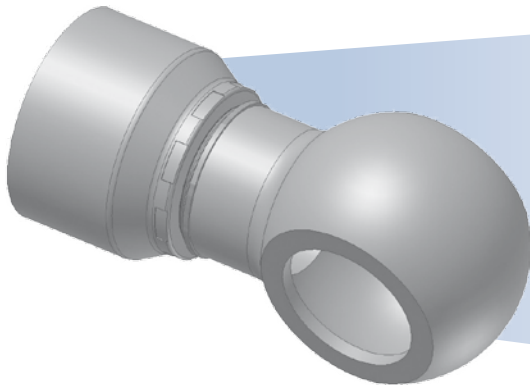


Обозначение	Внутренний диаметр шланга				Резьба метрическая	Наружный диаметр трубки	A	B	E	W
	DN	Дюйм	Размер	мм						
1F248-13-5	8	5/16	-5	7,9	M20x1,5	13	59	35	30	24
1F248-13-6	10	3/8	-6	9,5	M20x1,5	13	60	38	33	24
1F248-17-8	12	1/2	-8	12,7	M24x1,5	17	61	37	43	30
1F248-21-10	16	5/8	-10	15,9	M30x1,5	21	71	46	45	36

Материал: сталь оцинкованная без хрома-VI

49 — Фитинг типа Банжо, метрический, прямой

DIN 7642

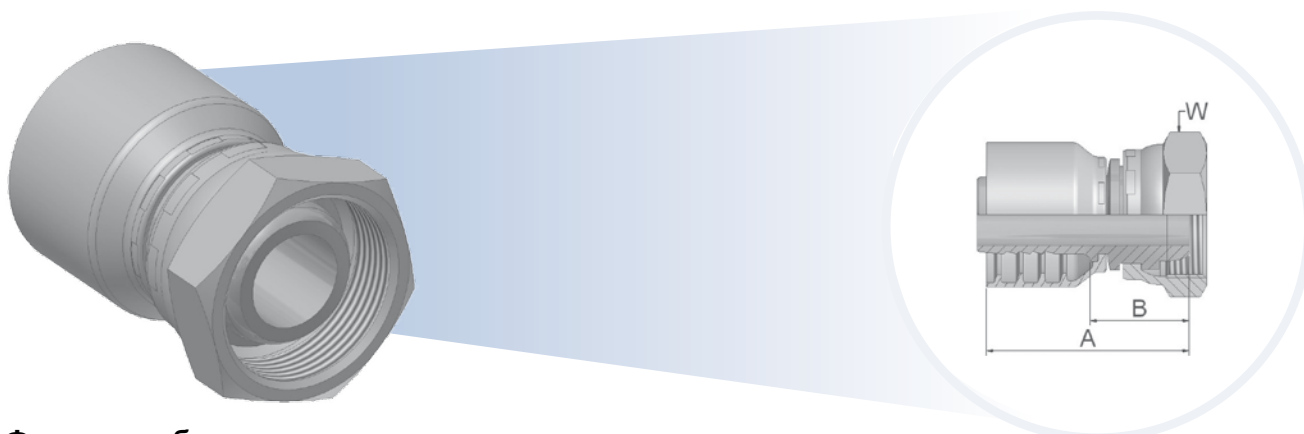


Фитинг одобрен для применения со шлангами типов:



XXXX-YY-ZZ		 Внутренний диаметр шланга				D	A	B
Обозначение		DN	Дюйм	Размер	мм	мм	мм	мм
14946-10-4	14948-10-4	6	1/4	-4	6,3	10	47	24
14946-12-4	14948-12-4	6	1/4	-4	6,3	12	50	26
14946-14-4	14948-14-4	6	1/4	-4	6,3	14	51	28
14946-17-4	14948-17-4	6	1/4	-4	6,3	17	52	29
14946-14-5	14948-14-5	8	5/16	-5	7,9	14	52	28
14946-16-5	14948-16-5	8	5/16	-5	7,9	16	53	30
14946-16-6	14948-16-6	10	3/8	-6	9,5	16	53	30
14946-17-6	14948-17-6	10	3/8	-6	9,5	17	53	30
14946-18-6	14948-18-6	10	3/8	-6	9,5	18	55	32
14946-22-6	14948-22-6	10	3/8	-6	9,5	22	58	35
14946-18-8	14948-18-8	12	1/2	-8	12,7	18	56	32
14946-22-8	14948-22-8	12	1/2	-8	12,7	22	59	35
14946-22-10	14948-22-10	16	5/8	-10	15,9	22	60	35
14946-26-12	14948-26-12	20	3/4	-12	19,1	26	66	40
14946-27-12	14948-27-12	20	3/4	-12	19,1	27	66	40
	14948-30-16	25	1	-16	25,4	30	77	47

Для выбора соответствующих уплотнительных колец см. раздел Еб.
Материал: сталь оцинкованная без хрома-VI

F4 – Французский стандарт, внутренняя резьба, серия Gas – прямой (сферическое уплотнение)

Фитинг одобрен для применения со шлангами типов:



XXXX-XX-XX		⊕				Резьба метрическая	Наружный диаметр трубки	A	B	W
Обозначение		Внутренний диаметр шланга								
46	48	DN	Дюйм	Размер	мм	мм	мм	мм	мм	
	1F448-13-4	6	1/4	-4	6,3	M20x1,5	13	48	24	24
	1F448-13-5	8	5/16	-5	7,9	M20x1,5	13	48	24	24
1F446-13-6	1F448-13-6	10	3/8	-6	9,5	M20x1,5	13	46	23	24
	1F448-17-6	10	3/8	-6	9,5	M24x1,5	17	50	27	30
	1F448-13-8	12	1/2	-8	12,7	M20x1,5	13	46	22	24
1F446-17-8	1F448-17-8	12	1/2	-8	12,7	M24x1,5	17	49	25	30
1F446-21-10	1F448-21-10	16	5/8	-10	15,9	M30x1,5	21	50	25	36
	1F448-21-12	20	3/4	-12	19,1	M30x1,5	21	51	25	36
	1F448-27-12	20	3/4	-12	19,1	M36x1,5	27	59	33	46
	1F448-33-16	25	1	-16	25,4	M45x1,5	33	63	33	55

Обжимка только на машинах Parkrimp 2.

Материал: сталь оцинкованная без хрома-VI

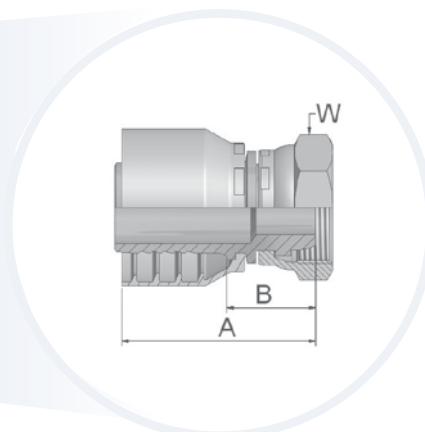
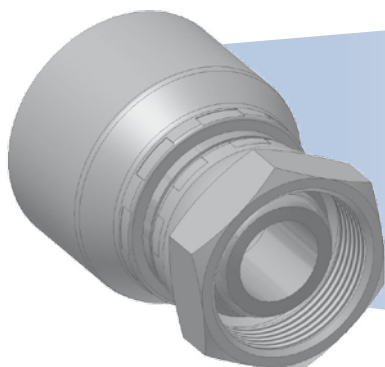
F6 — Французский стандарт, наружная метрическая резьба (конус 24°)

Фитинг одобрен для применения со шлангами типов:



XXXX-YY-ZZ Обозначение	Внутренний диаметр шланга				Резьба метрическая	Наружный диаметр трубки	A	B	H
	DN	Дюйм	Размер	мм					
46 48	10	3/8	-6	9,5	M20x1,5	14	50	27	22
1F648-14-6	16	5/8	-10	15,9	M27x1,5	20	59	33	30

Материал: сталь оцинкованная без хрома-VI

F9 – Французский стандарт, внутренняя метрическая резьба, сферическое уплотнение

Фитинг одобрен для применения со шлангами типов:



XXXX-XX-XX		⊕				Резьба метрическая	Наружный диаметр трубки	A	B	W
Обозначение		Внутренний диаметр шланга								
46	48	DN	Дюйм	Размер	мм	мм	мм	мм	мм	
	1F948-6-4	6	1/4	-4	6,3	M12x1	6	44	20	14
	1F948-10-4	6	1/4	-4	6,3	M16x1,5	10	46	22	19
	1F948-14-6	10	3/8	-6	9,5	M20x1,5	14	45	22	24
	1F948-18-10	16	5/8	-10	15,9	M27x1,5	18	50	25	32
	1F948-20-10	16	5/8	-10	15,9	M27x1,5	20	50	25	32
	1F948-22-12	20	3/4	-12	19,1	M30x1,5	22	54	28	36
	1F948-25-12	20	3/4	-12	19,1	M33x1,5	25	56	30	41
	1F948-30-16	25	1	-16	25,4	M39x1,5	30	62	32	50

Материал: сталь оцинкованная без хрома-VI

FA — Наружная метрическая резьба для сельскохозяйственных клапанов

Фитинг одобрен для применения со шлангами типов:

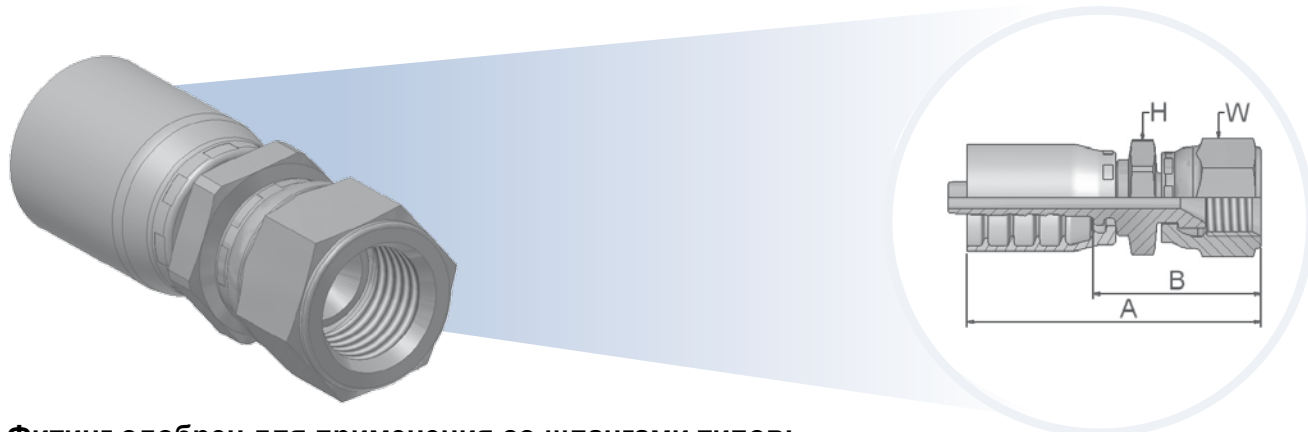


Обозначение	Внутренний диаметр шланга				Резьба метрическая	A мм	B мм	H мм
	DN	Дюйм	Размер	мм				
1FA48-12-5	8	5/16	-5	7,9	M18x1,5	53	29	19
1FA48-12-6	10	3/8	-6	9,5	M18x1,5	52	29	19
1FA48-12-8	12	1/2	-8	12,7	M18x1,5	53	29	19

Материал: сталь оцинкованная без хрома-VI

FU – Внутренняя резьба BSP параллельная – прямой (конус 30°)

ISO 228-1 – JIS B8363 – GUI



Фитинг одобрен для применения со шлангами типов:

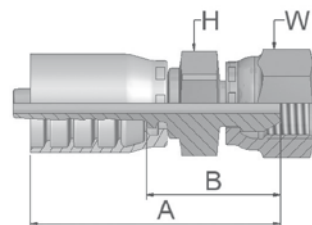
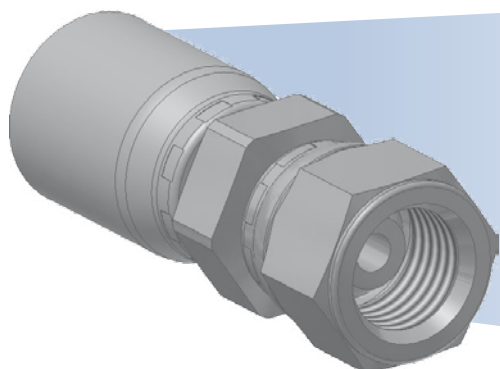


XXXXX-XX-XX		 Внутренний диаметр шланга				 Резьба BSP	A	B	 H	 W
 46	 48	DN	Дюйм	Размер	мм					
1FU46-4-4	1FU48-4-4	6	1/4	-4	6,3	1/4x19	53	29	19	19
	1FU48-4-6	10	3/8	-6	9,5	1/4x19	47	24	19	19
1FU46-6-6	1FU48-6-6	10	3/8	-6	9,5	3/8x19	46	23	24	22
1FU46-8-8	1FU48-8-8	12	1/2	-8	12,7	1/2x14	61	38	27	27
1FU46-12-12	1FU46-12-12	20	3/4	-12	19,1	3/4x14	68	42	36	36
1FU46-16-16	1FU48-16-16	25	1	-16	25,4	1x11	76	46	41	41

Материал: сталь оцинкованная без хрома-VI

GU — Внутренняя резьба BSP параллельная – прямой (конус 60°)

ISO 228-1 – JIS B8363 – GUO



Фитинг одобрен для применения со шлангами типов:

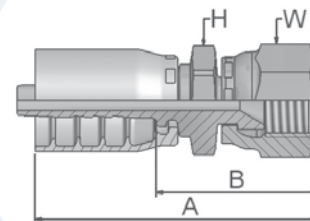
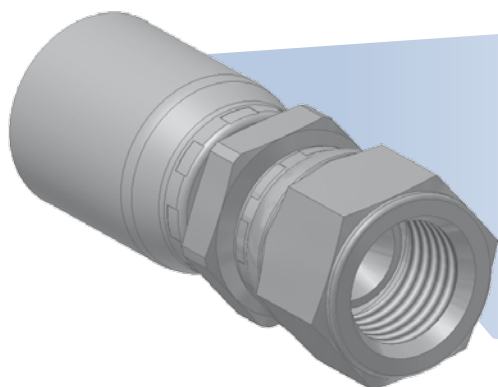


XXXXX-YY-ZZ		 Внутренний диаметр шланга				 Резьба BSP	A	B	 H	 W
Обозначение		DN	Дюйм	Размер	мм		мм	мм	мм	мм
 46	 48									
1GU46-4-4	1GU48-4-4	6	1/4	-4	6,3	1/4x19	51	27	19	19
1GU46-6-6	1GU48-6-6	10	3/8	-6	9,5	3/8x19	52	29	22	22
1GU46-8-8	1GU48-8-8	12	1/2	-8	12,7	1/2x14	55	32	27	27

Материал: сталь оцинкованная без хрома-VI

MU – Внутренняя метрическая резьба – прямой (конус 30°)

JIS B8363 – MU



Фитинг одобрен для применения со шлангами типов:

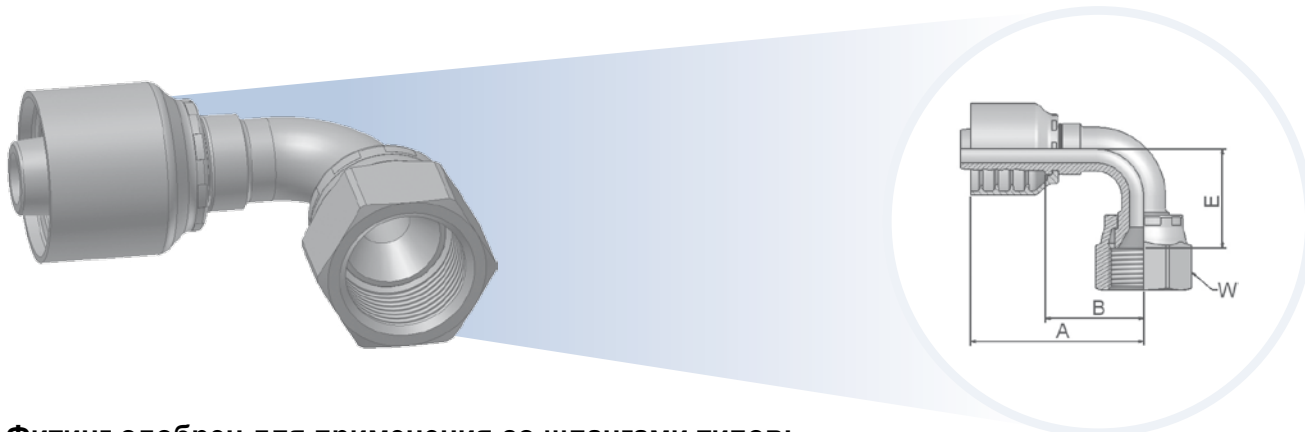


XXXXX-XX-XX		⊕				Резьба метрическая	A	B	H	W
Обозначение		Внутренний диаметр шланга								
46	48	DN	Дюйм	Размер	мм	мм	мм	мм	мм	
1MU46-4-4	1MU48-4-4	6	1/4	-4	6,3	M14x1,5	45	21	19	19
1MU46-6-4	1MU48-6-4	6	1/4	-4	6,3	M18x1,5	57	33	24	24
1MU46-6-6	1MU48-6-6	10	3/8	-6	9,5	M18x1,5	46	23	24	24
1MU46-8-8	1MU48-8-8	12	1/2	-8	12,7	M22x1,5	51	27	27	27

Материал: сталь оцинкованная без хрома-VI

MZ – Внутренняя метрическая резьба – угловой 90° (конус 30°)

JIS B8363



Фитинг одобрен для применения со шлангами типов:

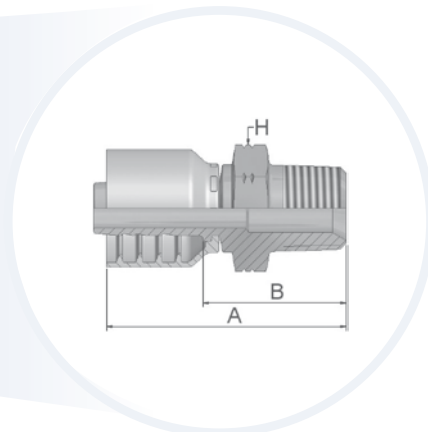
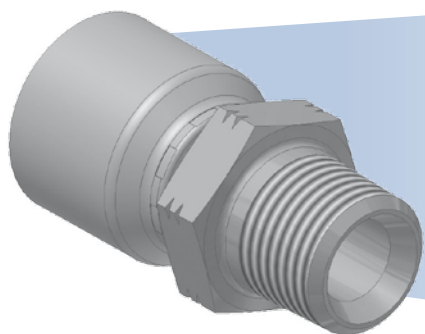


XXXXX-YY-VV		 Внутренний диаметр шланга				 Резьба метрическая	A	B	E	 W
 46	 48	DN	Дюйм	Размер	мм		мм	мм	мм	мм
1MZ46-4-4	1MZ48-4-4	6	1/4	-4	6,3	M14x1,5	48	24	23	19
1MZ46-6-6	1MZ48-6-6	10	3/8	-6	9,5	M18x1,5	51	28	29	24
1MZ46-8-8	1MZ48-8-8	12	1/2	-8	12,7	M22x1,5	55	31	31	27

Материал: сталь оцинкованная без хрома-VI

UT – Наружная резьба BSP коническая – прямой (конус 60°)

JIS B 8363-R



Фитинг одобрен для применения со шлангами типов:

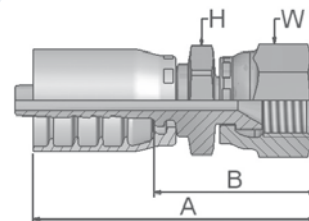
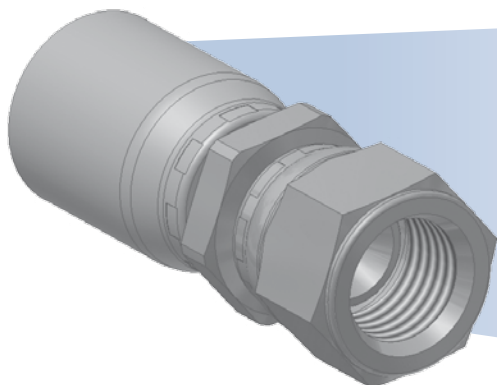


XXXXX-XX-XX		⊙				Резьба BSP	A мм	B мм	H мм
Обозначение		Внутренний диаметр шланга							
46	48	DN	Дюйм	Размер	мм				
1UT46-4-4	1UT48-4-4	6	1/4	-4	6,3	1/4x19	51	27	19
1UT46-8-8	1UT48-8-8	12	1/2	-8	12,7	1/2x14	59	36	27

Материал: сталь оцинкованная без хрома-VI

XU – Внутренняя метрическая резьба – прямой (конус 30°)

JIS B8363

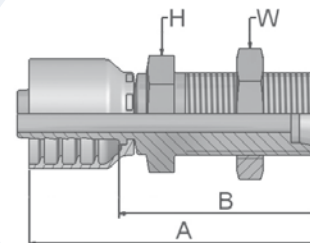
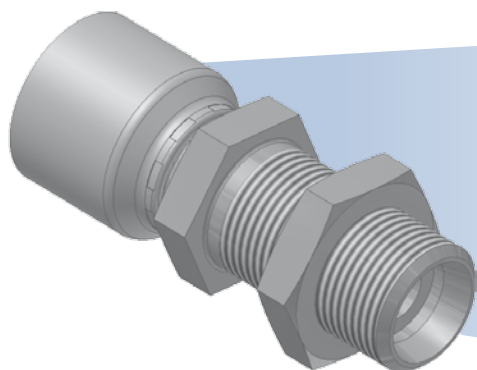


Фитинг одобрен для применения со шлангами типов:



Обозначение  46	 48	Внутренний диаметр шланга				Резьба метрическая	A мм	B мм	H мм	W мм
		DN	Дюйм	Размер	мм					
	1XU48-10-10	16	5/8	-10	15,9	M24x1,5	69	44	30	32
	1XU48-12-12	20	3/4	-12	19,1	M30x1,5	73	47	32	36
	1XU48-16-16	25	1	-16	25,4	M33x1,5	90	61	36	41

Материал: сталь оцинкованная без хрома-VI

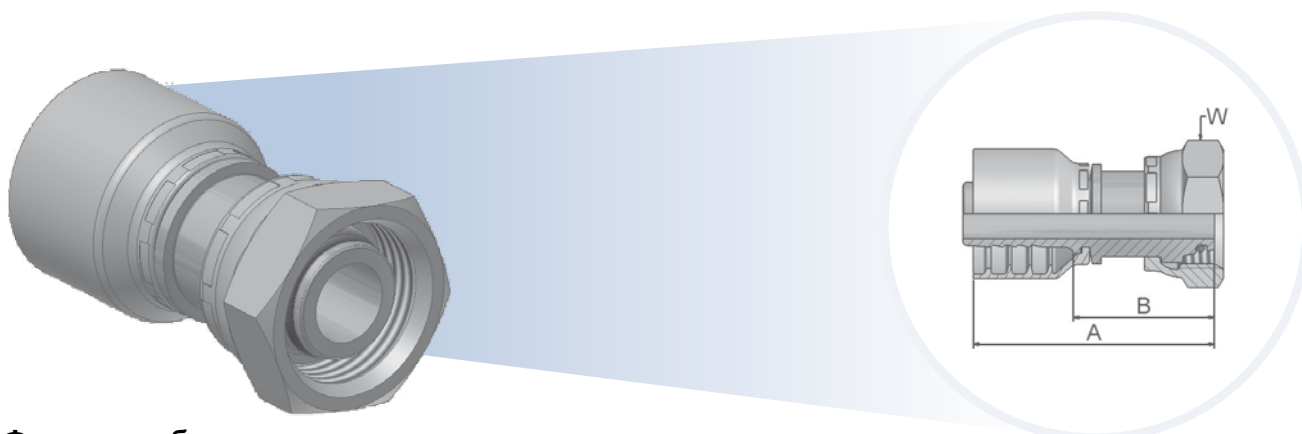
DK – Наружная метрическая левая резьба – переборочный фитинг с конргайкой (конус 24°)

Фитинг одобрен для применения со шлангами типов:



XXXXX-XX-XX		⊕				Резьба метрическая	A	B	H	W
Обозначение		Внутренний диаметр шланга								
46	48	DN	Дюйм	Размер	мм	мм	мм	мм	мм	
1DK46-12-6	1DK48-12-6	10	3/8	-6	9,5	M18x1,5	75	52	24	24
1DK46-18-10	1DK48-18-10	16	5/8	-10	15,9	M26x1,5	85	60	32	36

Материал: сталь оцинкованная без хрома-VI

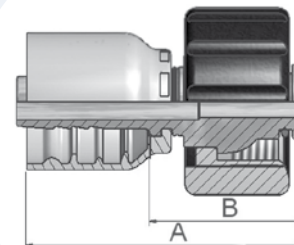
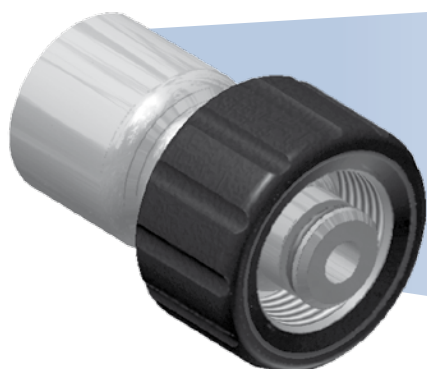
DX – Внутренняя метрическая резьба (M27x2) с уплотнительным кольцом – лёгкая серия (L)

Фитинг одобрен для применения со шлангами типов:



XXXXX-YY-VV		 Внутренний диаметр шланга				 Резьба метрическая	A	B	 W
Обозначение		DN	Дюйм	Размер	мм		мм	мм	мм
 46 1DX46-18-10	 48 1DX48-18-10	16	5/8	-10	15,9	M27x2	61	36	32

Материал: сталь оцинкованная без хрома-VI

CW — Фитинг для моек высокого давления

Фитинг одобрен для применения со шлангами типов:

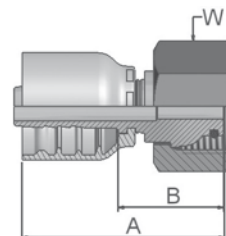
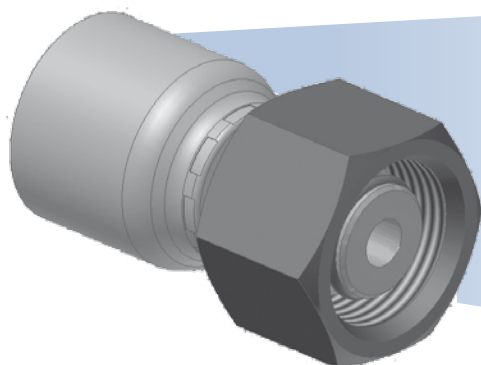


XXXXX-XX-XX		 Внутренний диаметр шланга				 Резьба метрическая	Наружный диаметр трубки	A	B
 46	 48	DN	Дюйм	Размер	мм				
1CW46-15-4	1CW48-15-4	6	1/4	-4	6,3	M22x1,5	15	53	29
1CW46-15-5	1CW48-15-5	8	5/16	-5	7,9	M22x1,5	15	53	29
1CW46-15-6	1CW48-15-6	10	3/8	-6	9,5	M22x1,5	15	52	29
1CW46-15-8	1CW48-15-8	12	1/2	-8	12,7	M22x1,5	15	53	29

Резиновая рукоятка, номер детали WKS-X-XXX черная или синяя, см. стр. Eb-12.
Материал: сталь оцинкованная без хрома-VI

NW – Внутренняя метрическая резьба, прямой фитинг для мощных установок
Karcher

(Новая конструкция)



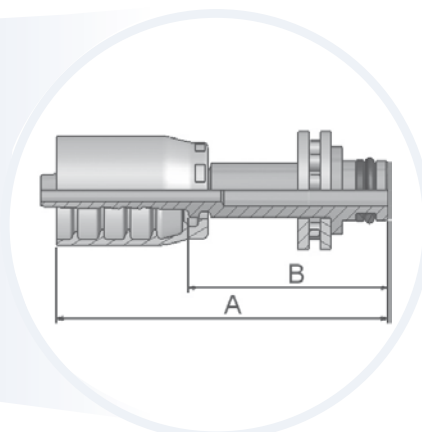
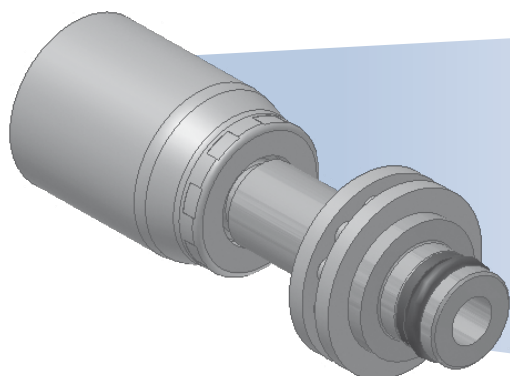
Фитинг одобрен для применения со шлангами типов:



XXXX-YY-ZZ		 Внутренний диаметр шланга				 Резьба метрическая	Наружный диаметр трубки	A	B
 46	 48	DN	Дюйм	Размер	мм				
1NW46-15-4	1NW48-15-4	6	1/4	-4	6,3	M22x1,5	15	52	29
1NW46-15-5	1NW48-15-5	8	5/16	-5	7,9	M22x1,5	15	52	29
1NW46-15-6	1NW48-15-6	10	3/8	-6	9,5	M22x1,5	15	48	25

Резиновая рукоятка, номер детали WKS-X-XXX черная или синяя, см. стр. Eb-12.

Материал: сталь оцинкованная без хрома-VI

PW — Прямой фитинг для мощных установок Karcher, наружное соединение

Фитинг одобрен для применения со шлангами типов:



XXXX-XX-XX		 Внутренний диаметр шланга				Наружный диаметр трубки	A	B
 46	 48	DN	Дюйм	Размер	мм			
1PW46-10-4	1PW48-10-4	6	1/4	-4	6,3	10	60	36
1PW46-11-4*	1PW48-11-4*	6	1/4	-4	6,3	11	61	37
1PW46-10-5	1PW48-10-5	8	5/16	-5	7,9	10	60	36
1PW46-11-5*	1PW48-11-5*	8	5/16	-5	7,9	11	61	37
1PW46-10-6	1PW48-10-6	10	3/8	-6	9,5	10	60	37

* оборудовано подшипником

Резиновая рукоятка, номер детали WKS-X-XXX черная или синяя, см. стр. Eб-12.

Материал: сталь оцинкованная без хрома-VI