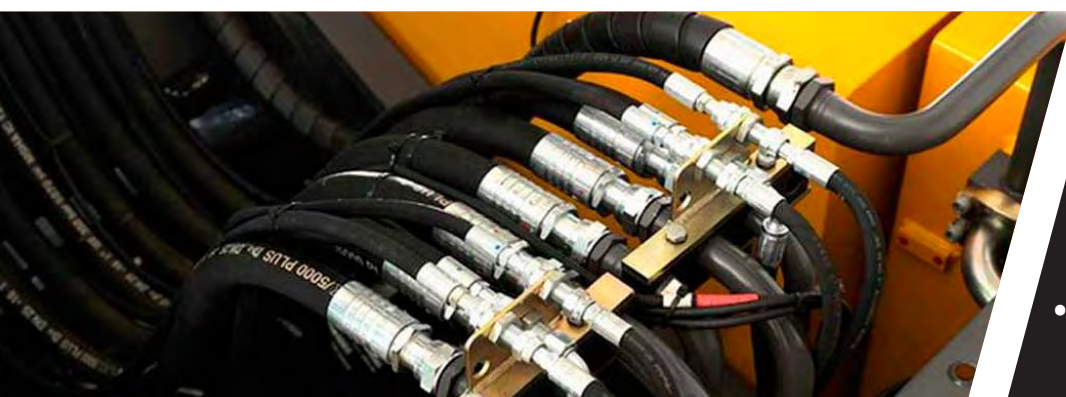
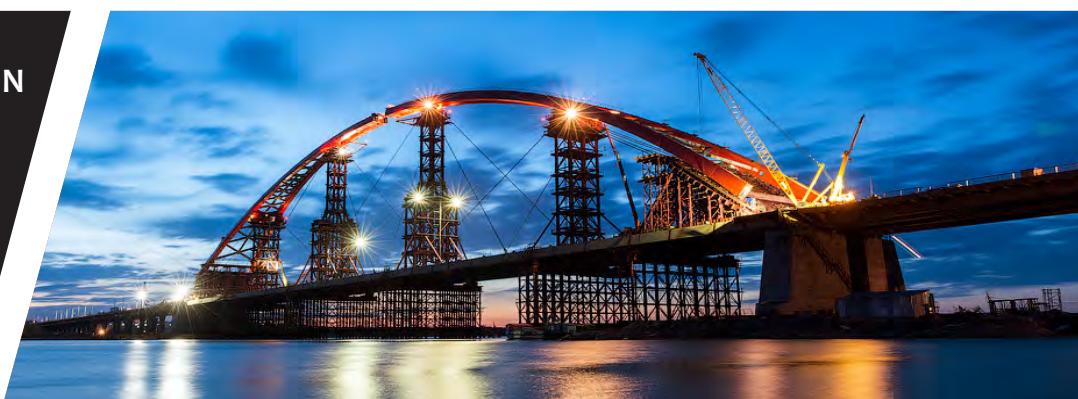




- Рукава на давление до 45 МПа
- Рукава PARKER
- Концевая арматура

- DIN
- SAE
- ISO



- Фитинги
- Муфты
- Адаптеры

## РУКАВА ВЫСОКОГО ДАВЛЕНИЯ

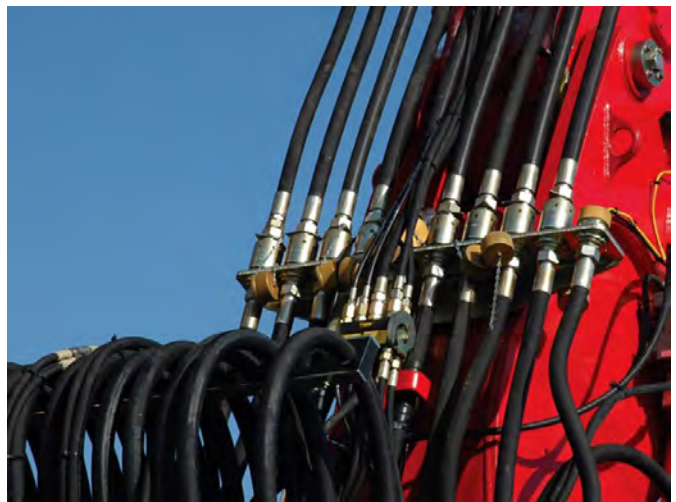


**О**ОО ПК «Гидроком-М» - производственная компания, специализирующаяся на производстве гидравлических компонентов, рукавов высокого давления, фитингов, переходников, а также других элементов гидравлических систем.

Основным приоритетом нашей компании является высокое качество продукции, безотказная работа компонентов в условиях постоянной эксплуатации. Использование передовых технологий и инновационных разработок позволяет расширять производимую нашей компании номенклатуру.

Производственные площади оснащены современным оборудованием, позволяющим реализовывать прогрессивные технологии в производстве высококачественной продукции. Также мы широко используем кооперацию с надежными партнерами. Мы сотрудничаем с ведущими производителями гидравлических соединительных систем.

Богатая производственная база, развитая логистика и профессионализм специалистов обеспечивают точные сроки производства и отгрузки продукции.



**Н**аш многолетний опыт, наличие технических специалистов и конструкторской группы дает возможность изготавливать гидравлические рукава по образцам, чертежам или техническому заданию.

В тесном сотрудничестве с заказчиком мы находим оптимальные решения его задач. Наша компания нацелена на результат и строит надежные, долгосрочные, взаимовыгодные отношения с нашими партнерами.

## СОДЕРЖАНИЕ

|  |            |
|--|------------|
| <b>Рукав высокого давления (до 45 МПа)</b> | <b>4</b>   |
| Справочная информация                      | 5          |
| Обзор рукавов по стандартам DIN, SAE, ISO  | 13         |
| Рукав высокого давления по стандарту DIN   | 14         |
| Рукав высокого давления по стандарту SAE   | 17         |
| Рукав высокого давления по стандарту ISO   | 25         |
| Фитинги по стандартам DIN, SAE, ISO        | 30         |
| Муфты по стандартам DIN, SAE, ISO          | 57         |
| <b>Рукав высокого давления PARKER</b>      | <b>62</b>  |
| Обзор рукавов PARKER                       | 63         |
| Рукава высокого давления PARKER            | 64         |
| Фитинги PARKER серии 46/48                 | 70         |
| Фитинги PARKER серии 70                    | 101        |
| Фитинги PARKER серии 71                    | 115        |
| Фитинги PARKER серии 73                    | 129        |
| <b>Адаптеры</b>                            | <b>139</b> |
| Адаптеры                                   | 140        |





## РУКАВА ВИСОКОГО ДАВЛЕННЯ (до 45 МПа)

- Рукава високого тиску
- Фітинги
- Муфти



## Рабочее давление

Шланги и фитинги должны подбираться таким образом, чтобы указанное для них максимальное рекомендованное рабочее давление было равно или выше, чем максимальное давление в системе. Импульсное или пиковое давление в системе должны быть ниже максимального рабочего давления шланга в сборе. Импульсное или пиковое давление обычно можно измерить только при помощи чувствительных электрических приборов, которые измеряют и показывают значения давления с миллисекундными интервалами. Механические манометры давления показывают только средние значения и не могут применяться для измерения импульсного или пикового давления.

## Контрольные испытания под давлением

Эти испытания обычно проводятся по запросу клиента по методике, определенной стандартом ISO 1402. Испытания должны проходить при нормальной температуре окружающей среды на стенде с использованием воды или другой подходящей жидкости. Шланг в сборе подвергается давлению на период от 30 до 60 секунд; испытательное давление в 2 раза выше рабочего давления шланга в сборе. Не должно наблюдаться утечек или потерь давления. Полный отчет об испытаниях предоставляется клиенту вместе со шлангом в сборе.

## Разрывное давление

Все шланги, приведенные в настоящем каталоге, имеют коэффициент безопасности по давлению 4:1, что подразумевает, что разрывное давление = в 4 раза выше указанного максимального рабочего давления. Значения разрывного давления предназначены только для производственных испытаний – никогда нельзя выбирать шланг, ориентируясь на разрывное давление.

## Совместимость с жидкостями

Шланг в сборе (внутренняя трубка, внешнее покрытие и фитинги) должны быть химически совместимы как с жидкостями, транспортируемыми по шлангу, так и с окружающей средой.

## Диапазон температур

Во избежание ухудшения свойств резиновых шлангов необходимо убедиться, что как постоянные так и временные температуры жидкостей и окружающей среды не превышают пределов, указанных для шланга в настоящем каталоге. Температуры ниже и выше приведенных в каталоге значений оказывают негативное воздействие на шланг и могут привести к отказу шланга или утечке жидкости. Низкие и высокие температуры также влияют на механические свойства шлангов, что должно учитываться при проектировании систем.

## Типоразмер шланга

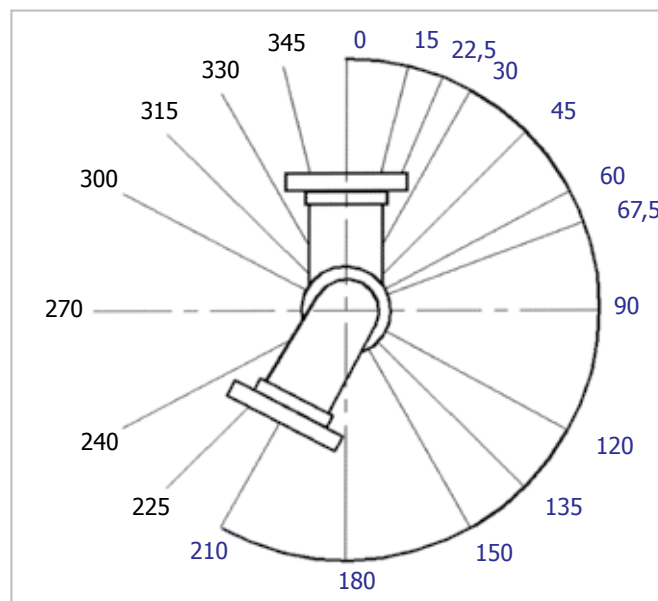
Сила, которая передается посредством жидкости под давлением, зависит от давления и скорости потока. Размер компонентов должен быть подобран так, чтобы избежать перепадов давления и старения шлангов в результате тепловыделения или чрезмерной скорости потока. Для измерения типоразмеров своих шлангов компания Parker использует международно-признанные шаблоны. Типоразмер указывается по внутренней трубке шланга, а не по наружному диаметру.

## Радиус изгиба шланга

Минимальный радиус изгиба шланга означает минимальный радиус, с которым можно изогнуть шланг по всей длине при работе под максимальным допустимым рабочим давлением. Радиус изгиба не указывает на гибкость шланга. Значения радиуса изгиба, приведенные в каталоге, основаны на международных или внутренних спецификациях Parker, и были получены в результате строгих импульсных испытаний шлангов в сборе. Изгиб шланга с радиусом меньше минимального радиуса изгиба ведет к потере механической прочности и, следовательно, к возможному отказу шланга. Между фитингом и точкой начала изгиба должен быть прямой участок минимальной длиной, равной 1,5 наружного диаметра шланга (D).



## Углы установки фитингов по отношению друг к другу при опрессовке



## Идентификация типа фитинга

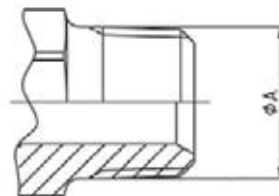
Обычно фитинг можно идентифицировать по внешнему виду, уплотнительной поверхности/типу уплотнения или по типу/форме резьбы. Идентификация по внешнему виду не требует пояснений. Однако идентификация по механизму уплотнения и по резьбе требует дальнейшего разъяснения.

### Определение механизма уплотнения:

- Резьбовое соединение
- Уплотнительное кольцо
- Угловой стык или соединение «металл-металл»
- Угловой стык с уплотнительным кольцом

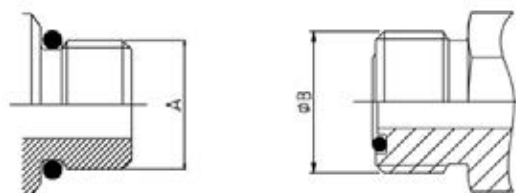
### Уплотнение по резьбе

Уплотнение достигается деформацией профиля резьбы при сборке фитингов с наружной и внутренней резьбой. Обычно передняя часть фитингов с наружной резьбой уже, чем их задняя часть – такое исполнение часто называют конической резьбой.



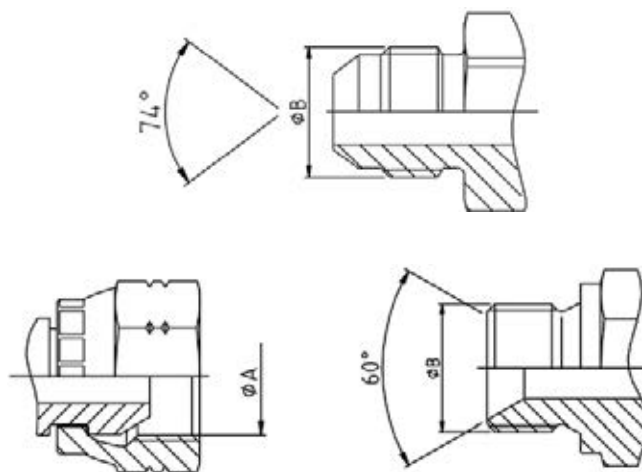
### Уплотнительное кольцо

Уплотнительное кольцо на фитинге с наружной резьбой прижимается к соответствующему фитингу с внутренней резьбой, чем и обеспечивается герметизация. Предпочтительный метод герметизации при высоком давлении в системе.



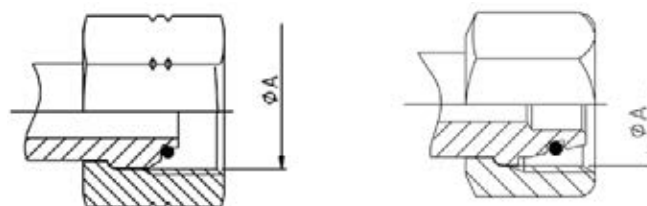
### Конусное уплотнение или соединение «металл-металл»

Механизм уплотнения следующий: две выполненные под определённым конусом поверхности фитингов стыкуются и вклиниваются одна в другую при закручивании гайки. Уплотнительные поверхности могут быть как вогнутыми (посадочное место), так и выпуклыми – на фитинге с наружной резьбой, и на головке фитинга с внутренней резьбой, как показано на рисунке.



### Конусное уплотнение с уплотнительным кольцом

Эти фитинги сочетают в себе функциональность конусного уплотнения и уплотнительного кольца. Уплотнительное кольцо размещается на конусных поверхностях, поэтому при закручивании гайки поверхности прижимаются друг к другу и деформируют расположенное между ними уплотнительное кольцо.



## Правильный метод затяжки фитингов с внутренней резьбой

Чтобы обеспечить герметичное соединение фитингов с внутренней резьбой, приведённых в настоящем каталоге, с соответствующими переходниками, необходимо выполнить порядок действий, показанный далее; эти действия отличаются от действий по соединению гидравлических труб.

### Метод сборки «Граней с момента возникновения усилия на ключе FFWR»

Для соединений с внутренней резьбой стандартов JIC 37°, SAE 45°, ORFS рекомендуется метод сборки «Граней с момента возникновения усилия на ключе» (FFWR). Значения моментов для каждого типоразмера даны для справки, и могут быть использованы при затяжке методом FFWR компонентов из углеродистой стали, имеющих покрытие на основе трёхвалентного хрома, либо цинка, без смазки.

## Момент затяжки

### Метрическая внутренняя резьба

| Метрическая резьба | Наружный диаметр трубки | Крутящий момент |            |
|--------------------|-------------------------|-----------------|------------|
|                    |                         | номинал         | мин.-макс. |
| M12x1,5            | 06L                     | 16              | 15-17      |
| M14x1,5            | 08L                     | 16              | 15-17      |
| M16x1,5            | 10L                     | 26              | 25-28      |
| M18x1,5            | 12L                     | 37              | 35-39      |
| M22x1,5            | 15L                     | 47              | 45-50      |
| M26x1,5            | 18L                     | 89              | 85-94      |
| M30x2              | 22L                     | 116             | 110-121    |
| M36x2              | 28L                     | 137             | 130-143    |
| M45x2              | 35L                     | 226             | 215-237    |
| M52x2              | 42L                     | 347             | 330-363    |
| M14x1,5            | 06S                     | 26              | 25-28      |
| M16x1,5            | 08S                     | 42              | 40-44      |
| M18x1,5            | 10S                     | 53              | 50-55      |
| M20x1,5            | 12S                     | 63              | 60-66      |
| M22x1,5            | 14S                     | 79              | 75-83      |
| M24x1,5            | 16S                     | 84              | 80-88      |
| M30x2              | 20S                     | 126             | 120-132    |
| M36x2              | 25S                     | 179             | 170-187    |
| M42x2              | 30S                     | 263             | 250-275    |
| M52x2              | 38S                     | 368             | 350-385    |

### BSP внутренняя резьба

| Резьба BSPP | Наружный диаметр трубки | Крутящий момент |            |
|-------------|-------------------------|-----------------|------------|
|             |                         | номинал         | мин.-макс. |
| G1/4        | -4                      | 20              | 15-25      |
| G3/8        | -6                      | 34              | 27-41      |
| G1/2        | -8                      | 60              | 42-76      |
| G5/8        | -10                     | 69              | 44-94      |
| G3/4        | -12                     | 115             | 95-135     |
| G1          | -16                     | 140             | 115-165    |
| G1.1/4      | -20                     | 210             | 140-280    |
| G1.1/2      | -24                     | 290             | 215-365    |
| G2          | -32                     | 400             | 300-500    |

### Уплотнение «металл по металлу»

Заверните гайку до отказа рукой, затем затяните гаечным ключом в соответствии со значениями, указанными в таблице. Во всех случаях, перед затяжкой гайки на соответствующем переходнике, убедитесь, что шланг выставлен правильно.

### JIC 37° внутренняя резьба

| Резьба UNF | Типоразмер | Граней с момента возникновения усилия на ключе (FFWR) | Момент затяжки гайки (для справки) Нм |
|------------|------------|---|---------------------------------------|
| 7/16-20    | -4         | 2   | 18                                    |
| 1/2-20     | -5         | 2   | 23                                    |
| 9/16-18    | -6         | 1-1/2   | 30                                    |
| 3/4-16     | -8         | 1-1/2   | 57                                    |
| 7/8-14     | -10        | 1-1/2   | 81                                    |
| 1.1/16-12  | -12        | 1-1/4   | 114                                   |
| 1.5/16-12  | -16        | 1   | 160                                   |
| 1.5/8-12   | -20        | 1   | 228                                   |
| 1.7/8-12   | -24        | 1   | 265                                   |
| 2.1/2-12   | -32        | 1   | 360                                   |

### ORFS внутренняя резьба

| Резьба UNF | Типоразмер | Граней с момента возникновения усилия на ключе (FFWR) | Момент затяжки гайки (для справки) Нм |
|------------|------------|---|---------------------------------------|
| 9/16-18    | -4         | 1/2 к 3/4   | 26                                    |
| 11/16-16   | -6         | 1/2 к 3/4   | 42                                    |
| 13/16-16   | -8         | 1/2 к 3/4   | 57                                    |
| 1-14       | -10        | 1/2 к 3/4   | 85                                    |
| 1.3/16-12  | -12        | 1/3 к 1/2   | 122                                   |
| 1.7/16-12  | -16        | 1/3 к 1/2   | 156                                   |
| 1.11/16-12 | -20        | 1/3 к 1/2   | 200                                   |
| 2-12       | -24        | 1/3 к 1/2   | 256                                   |
| 2-1/2x12   | -32        | -   | -                                     |

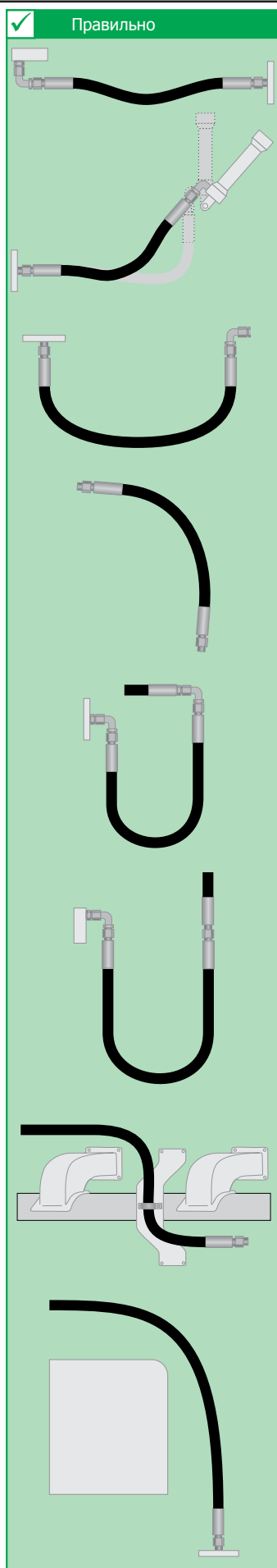
### Примечание

Значения моментов, приведённых в таблице, выше чем тестовые моменты, опубликованные в стандарте SAE J1453.

Значения моментов для других материалов:

- Фитинги и переходники из латуни: 65% от момента для стали.
- Нержавеющая сталь и медно-никелевые сплавы: увеличенный на 5% момент для стали. Для данных материалов — перед сборкой необходимо предварительно смазывать резьбы.
- Разнородные металлы: Используйте меньшее значение момента из указанных для двух материалов.

Все фитинги должны быть сухими, за исключением упомянутых выше случаев.



▪ Прокладка рукава в сборе и среда, в которой работает рукав, напрямую влияют на срок службы рукава. На приведенных здесь рисунках показаны способы правильной прокладки рукавов в сборе, которые позволяют максимально увеличить срок службы и обеспечить стабильную работоспособность рукавов в сборе.

▪ При прямой прокладке рукава необходимо убедиться, что имеется достаточный запас длины (прогиб), который компенсирует возможные изменения длины рукава при подаче давления. Под давлением слишком короткий рукав может выскочить из фитингов или сдавить их, что приводит к преждевременным отказам металлических или уплотнительных деталей.

▪ Длина рукава должна быть подобрана так, чтобы обеспечивать запас длины (прогиб), достаточный для перемещения или вибрации компонентов без натяжения рукава. Однако следует избегать чрезмерных прогибов, в результате которых рукав может цепляться за другие компоненты или оборудование или тереться о них.

▪ Необходимо избегать механического натяжения рукава, изгиба с радиусом, меньшим допустимого, а также скручивания рукава при установке. Минимальный радиус изгиба для каждого рукава указан в таблицах рукавов в настоящем каталоге.

▪ Необходимо также принимать во внимание плоскость перемещения и прокладывать рукава соответствующим образом.

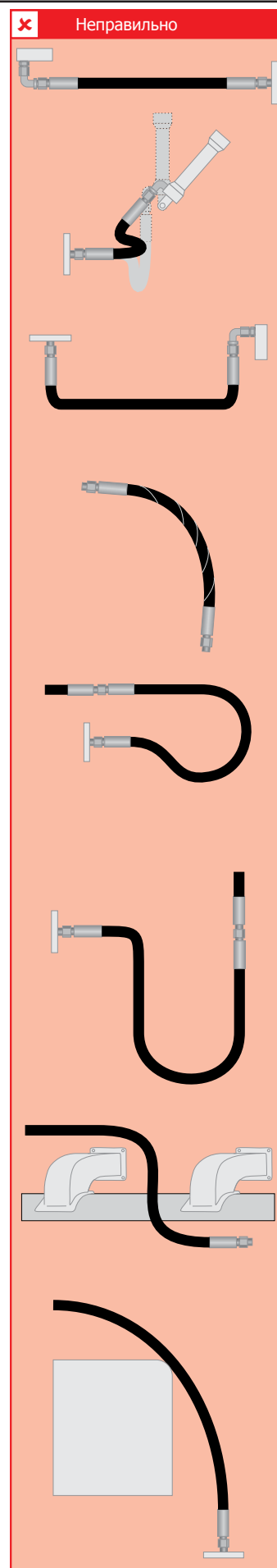
▪ Прокладка рукава также играет важную роль в выборе фитингов, так как правильно подобранные фитинги позволяют избежать натяжения рукава, использования слишком длинных рукавов, а также многокомпонентных резьбовых узлов.

▪ Правильное крепление (зажим/подвес) рукава необходимо, для того чтобы избежать контакта рукава с поверхностями, которые могут его повредить. Тем не менее, необходимо, чтобы рукав сохранял свои «гибкие свойства» и не ограничивать изменения длины под давлением.

▪ Следует также помнить, что рукава высокого и низкого давления не должны перекрещиваться или крепиться вместе, так как изменение длины может привести к износу наружных слоев рукавов. Нельзя изгибать рукава более чем в одной плоскости. Если рукав имеет изгиб в двух и более плоскостях, он должен быть разделён на отдельные сегменты, или каждый сегмент рукава должен быть закреплён только в одной плоскости.

▪ Рукава должны проходить на расстоянии от горячих предметов, т.к. высокая температура снижает ресурс рукава. При использовании в местах с нетипично высокой температурой необходимо использовать защитную теплоизоляцию.

▪ Обычно следует соблюдать осторожность, чтобы рукав не касался поверхностей, которые вызывают абразивный износ наружного слоя рукава (контакт рукава с предметами и другими рукавами). Однако, если условия применения не позволяют этого избежать, необходимо использовать рукав со стойким к износу наружным слоем или защитный рукав.





## Таблица перевода величин

|                 | Единица                            | Основная единица | Переводная единица       | Коэффициент   |
|-----------------|------------------------------------|------------------|--------------------------|---------------|
| Длина           | 1 дюйм                             | дюйм             | мм                       | 25,4          |
|                 | 1 миллиметр                        | мм               | дюйм                     | 0,03934       |
|                 | 1 фут                              | фут              | м                        | 0,3048        |
|                 | 1 метр                             | м                | фут                      | 3,28084       |
| Площадь         | 1 квадратный дюйм                  | кв. дюйм         | см <sup>2</sup>          | 6,4516        |
|                 | 1 квадратный сантиметр             | см <sup>2</sup>  | кв. дюйм                 | 0,1550        |
| Объем           | 1 галлон (Великобритания)          | гал              | л                        | 4,54596       |
|                 | 1 литр                             | л                | гал (Великобритания)     | 0,219976      |
|                 | 1 галлон (США)                     | гал              | л                        | 3,78533       |
|                 | 1 литр                             | л                | гал (США)                | 0,264177      |
| Масса           | 1 фунт                             | фунт             | кг                       | 0,453592      |
|                 | 1 килограмм                        | кг               | фунт                     | 2,204622      |
| Крутящий момент | 1 фунто-фут                        | фунт • фут       | кг • м                   | 1,488164      |
|                 | 1 Ньютон метр                      | кг • м           | фунт • фут               | 0,671969      |
| Давление        | 1 фунт на квадратный дюйм          | psi              | бар                      | 0,06895       |
|                 | 1 бар                              | бар              | psi                      | 14,5035       |
|                 | 1 фунт на квадратный дюйм          | psi              | МПа                      | 0,006895      |
|                 | 1 мегапаскаль                      | МПа              | psi                      | 145,035       |
|                 | 1 килопаскаль                      | кПа              | бар                      | 0,01          |
|                 | 1 бар                              | бар              | кПа                      | 100           |
|                 | 1 мегапаскаль                      | МПа              | бар                      | 10            |
|                 | 1 бар                              | бар              | МПа                      | 0,1           |
| Скорость        | 1 фут в секунду                    | фут/с            | м/с                      | 0,3048        |
|                 | 1 метр в секунду                   | м/с              | фут/с                    | 3,28084       |
| Расход          | 1 галлон в минуту (Великобритания) | гал/мин          | л/мин                    | 4,54596       |
|                 | 1 литр в минуту                    | л/мин            | гал/мин (Великобритания) | 0,264178      |
|                 | 1 галлон в минуту (США)            | гал/мин          | л/мин                    | 3,78533       |
|                 | 1 литр в минуту                    | л/мин            | гал/мин (США)            | 0,264178      |
| Температура     | градус Фаренгейта                  | °F               | °C                       | 5/9 • (°F-32) |
|                 | градус Цельсия                     | °C               | °F                       | °C • (9/5)+32 |

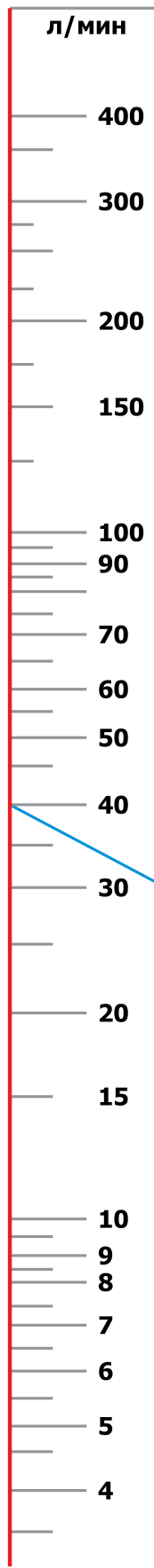
## Формула заказа рукава высокого и сверхвысокого давления

| Параметры рукава    |                                  |                       |                          | Параметры левого фитинга |   |                               | Параметры правого фитинга |  |                                |  | Доп. параметры (X)                                |
|---------------------|----------------------------------|-----------------------|--------------------------|--------------------------|---|-------------------------------|---------------------------|--|--------------------------------|--|---|
| T                   | Ду                               | P                     | L                        | Л                        | Дл  | Ул                            | П                         | Дп   | Уп                             | У  |   |
| Тип рукава          | Условный проход (типоразмер), мм | Рабочее давление, бар | Длина рукава в сборе, мм | Тип левого фитинга       | Размер присоединительной резьбы (диаметр фланца) левого фитинга, мм | Угол изгиба левого фитинга, ° | Тип правого фитинга       | Размер присоединительной резьбы (диаметр фланца) правого фитинга, мм | Угол изгиба правого фитинга, ° | Угол поворота правого фитинга относительно левого, ° | Дополнительные требования (особые условия работы) |
| Пример обозначения: |                                  |                       |                          |                          |   |                               |                           |  |                                |  |   |
| 2SN                 | 10                               | 180                   | 2000                     | BSP                      | G 5/8" x 14   | 45                            | ORFS                      | 13/16" x 16  | 90                             | 67,5   | защита от истирания                               |

## Номограмма пропускной способности РВД

Расход Q

л/мин



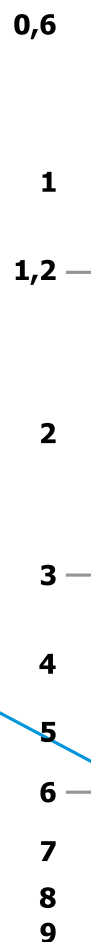
Внутренний диаметр d

мм      типоразмер

|      |     |
|------|-----|
| 50,8 | -32 |
| 38,1 | -24 |
| 31,8 | -20 |
| 25,4 | -16 |
| 19,1 | -12 |
| 15,9 | -10 |
| 12,7 | -8  |
| 9,5  | -6  |
| 7,9  | -5  |
| 6,3  | -4  |
| 4,8  | -3  |

Скорость

м/с



Рекомендованная максимальная скорость для линий всасывания

Рекомендованная максимальная скорость для возвратных линий

Рекомендованная максимальная скорость для линий

Значения пропускной способности рукавов высокого давления при рекомендованной скорости потока.

Приведенная ниже таблица поможет выбрать рукав правильного типоразмера.

### Пример:

При 40 литрах в минуту (л/мин) каким будет типоразмер шланга в пределах рекомендуемой скорости потока для нагнетательных линий?

Находим 40 литров в минуту в левой колонке и 6 метров в секунду в правой колонке (максимальная рекомендованная скорость для нагнетательных линий). Проводим через эти две точки прямую линию.

Внутренний диаметр показан в средней колонке, т.е. мы должны использовать рукав типоразмера -6.

## Хранение рукавов и фитингов

Необходимо иметь систему контроля старения, которая обеспечивает использование рукава до истечения его срока хранения. Срок хранения – это период времени, в течение которого РВД сохраняет свои свойства, необходимые для использования его по назначению. Рукава должны храниться, с использованием принципа FIFO («первым поступил – первым выбыл»), где за основу принимается дата производства рукава или рукава в сборе.

Срок хранения оптовых партий рукава или рукавов в сборе с трудом поддается определению, так как множество факторов могут оказывать негативное воздействие на пригодность рукава.

В европейских странах правила, которым необходимо следовать, изложены в стандарте DIN 20066:2002-10, ссылки на них даны в публикации Торговой Ассоциации (Berufsgenossenschaft) за № ZH1/74 от апреля 2005 г., озаглавленной «Правила техники безопасности при работе с гидравлическими рукавами в сборе».

Выдержка из DIN 20066:2002-10:

Для производства в сборе берут рукава не старше 4 лет, считая со дня производства рукава. Срок службы рукава в сборе, включая хранение, не должен превышать 6 лет; срок хранения не должен превышать 2 из этих 6 лет.

Кроме того, Международная организация по стандартам (ISO) подготовила черновую версию руководства по использованию рукавов/рукавов в сборе, которая немного отличается от немецкого руководства. Документ ISO/TR 17165-2 требует, чтобы срок хранения рукавов или рукавов в сборе не превышал 40 кварталов (10 лет) с даты производства, при соблюдении условий хранения в соответствии с ISO 2230.

Если после хранения любого типа возникают сомнения в работоспособности рукава (трещины покрытия, ржавчина и т.д.), рукав должен пройти испытания под давлением или быть отбракован. Рукава в сборе всегда должны рассматриваться как компоненты, влияющие на безопасность, и поэтому следует избегать риска.

### Хранение рукавов

Хранение рукавов – лучшие способы:

- Хранить в чистом, прохладном и сухом месте (примерно при комнатной температуре);
- Избегать воздействия прямого солнечного света или влаги;
- Не хранить вблизи электрооборудования большой мощности;
- Избегать контакта с коррозионными химикатами;
- Избегать воздействия ультрафиолетового излучения;
- Избегать воздействия насекомых/грызунов;
- Избегать воздействия радиоактивных материалов.

### Хранение фитингов

Хранение фитингов – лучшие способы:

- В дополнение к факторам, перечисленным выше, при хранении фитингов должны соблюдаться следующие правила:
- Хранить фитинги в закрытых контейнерах с ясно видимо маркировкой;
- Необходимо иметь систему ротации запасов (FIFO), чтобы не превышать срок хранения в 2 года для фитингов с уплотнительными кольцами, т.к. они могут разложиться в результате воздействия нормальных условий окружающей среды, что может привести к утечкам или загрязнению.



## Рукава высокого давления



### Рукав высокого давления по стандарту DIN, рабочее давление (МПа)

| Тип РВД | Типоразмер РВД |      |      |      |      |    |      |      |      |      |      | Диапазон температур | Усиление           | Стр. |
|---------|----------------|------|------|------|------|----|------|------|------|------|------|---------------------|--------------------|------|
|         | 5              | 6    | 8    | 10   | 12   | 16 | 20   | 25   | 32   | 38   | 50   |                     |                    |      |
| 1SN     | 25             | 22,5 | 21,5 | 18   | 16   | 13 | 10,5 | 8,8  | 6,3  | 5    | 4    | -40°...+100°С       | 1 стальная оплетка | 14   |
| 1SC     | -              | 28   | 25   | 22,5 | 19   | 15 | 15   | 11   | -    | -    | -    | -40°...+100°С       | 1 стальная оплетка | 14   |
| 2SN     | 41,5           | 40   | 35   | 33   | 27,5 | 25 | 21,5 | 16,5 | 12,5 | 9    | 8    | -40°...+100°С       | 2 стальные оплетки | 15   |
| 2SC     | -              | 42,5 | 40   | 35   | 31   | 28 | 28   | 21   | -    | -    | -    | -40°...+100°С       | 2 стальные оплетки | 15   |
| 4SP     | -              | 45   | -    | 44,5 | 41,5 | 35 | 35   | 28   | 21   | 18,5 | 16,5 | -40°...+100°С       | 4 стальные навивки | 16   |
| 4SH     | -              | -    | -    | -    | -    | -  | 42   | 38   | 32,5 | 29   | 25   | -40°...+100°С       | 4 стальные навивки | 16   |

### Рукав высокого давления по стандарту SAE, рабочее давление (МПа)

| Тип РВД | Внутренний диаметр РВД, дюйм |      |        |      |      |      |       |       |       |       |         |      |       |     |       |     | Диапазон температур | Усиление                                   | Стр. |
|---------|------------------------------|------|--------|------|------|------|-------|-------|-------|-------|---------|------|-------|-----|-------|-----|---------------------|--|------|
|         | 1/4                          | 3/8  | 1/2    | 5/8  | 3/4  | 1    | 1-1/8 | 1-1/4 | 1-3/8 | 1-1/2 | 1-13/16 | 2    | 2-1/2 | 3   | 3-1/2 | 4   |                     |  |      |
| 100R1   | 19                           | 15,5 | 13,8   | 10,3 | 8,6  | 6,9  | -     | 4,3   | -     | 3,4   | -       | 2,6  | -     | -   | -     | -   | -40°С...+93°С       | 1 стальная оплетка                         | 17   |
| 100R2   | 34,5                         | 27,6 | 24,1   | 19   | 15,5 | 13,8 | -     | 11,2  | -     | 8,6   | -       | 7,8  | -     | -   | -     | -   | -40°С...+93°С       | 2 или 3 стальные оплетки                   | 18   |
| 100R3   | 8,6                          | 7,8  | 6,9    | 6    | 5,2  | 3,9  | -     | 2,6   | -     | -     | -       | -    | -     | -   | -     | -   | -40°С...+93°С       | 2 стальные оплетки                         | 19   |
| 100R4   | -                            | -    | -      | -    | 2,1  | 1,7  | -     | 1,4   | -     | 1     | -       | 0,7  | 0,4   | 0,4 | 0,3   | 0,2 | -40°С...+93°С       | 2 стальные оплетки                         | 19   |
| 100R5   | 20,7                         | -    | 12,148 | 10,3 | -    | -    | 4,3   | -     | 3,4   | -     | 2,4     | -    | -     | -   | -     | -   | -40°С...+93°С       | 2 текстильные оплетки и 1 стальная навивка | 20   |
| 100R6   | 2,8                          | 2,8  | 2,8    | 2,4  | 2,1  | -    | -     | -     | -     | -     | -       | -    | -     | -   | -     | -   | -40°С...+93°С       | 1 текстильная оплетка                      | 20   |
| 100R7   | 19                           | 15,5 | 13,8   | 10,3 | 8,6  | 6,9  | -     | -     | -     | -     | -       | -    | -     | -   | -     | -   | -40°С...+93°С       | синтетическое волокно                      | 21   |
| 100R8   | 34,5                         | 27,6 | 24,1   | 19   | 15,5 | 13,8 | -     | -     | -     | -     | -       | -    | -     | -   | -     | -   | -40°С...+93°С       | синтетическое волокно                      | 21   |
| 100R9   | -                            | 31   | 27,6   | -    | 20,7 | 20,7 | -     | 17,2  | -     | 13,8  | -       | 13,8 | -     | -   | -     | -   | -40°С...+93°С       | 4 стальных навивки                         | 22   |
| 100R10  | 60,3                         | 51,7 | 43,1   | -    | 34,5 | 27,6 | -     | 20,7  | -     | 17,2  | -       | 17,2 | -     | -   | -     | -   | -40°С...+93°С       | 4 стальных навивки                         | 23   |
| 100R11  | 77,6                         | 69   | 51,7   | -    | 43,1 | 34,5 | -     | 24,1  | -     | 20,7  | -       | 20,7 | -     | -   | -     | -   | -40°С...+93°С       | 6 стальных навивок                         | 23   |
| 100R12  | -                            | 27,6 | 27,6   | -    | 27,6 | 27,6 | -     | 20,7  | -     | 17,2  | -       | 17,2 | -     | -   | -     | -   | -40°С...+93°С       | 4 стальных навивки                         | 24   |
| 100R13  | -                            | -    | -      | -    | 34,5 | 34,5 | -     | 34,5  | -     | 34,5  | -       | 34,5 | -     | -   | -     | -   | -40°С...+121°С      | 4 или 6 стальных навивки                   | 24   |
| 100R14  | 10,3                         | 10,3 | 5,5    | 5,5  | 5,5  | 5,5  | -     | -     | -     | -     | -       | -    | -     | -   | -     | -   | -53°С...+204°С      | 1 стальная оплетка                         | 25   |

### Рукав высокого давления по стандарту ISO, рабочее давление (МПа)

| Тип РВД    | Типоразмер РВД |      |      |      |      |      |      |      |      |      |      | Диапазон температур | Усиление                    | Стр. |
|------------|----------------|------|------|------|------|------|------|------|------|------|------|---------------------|-----------------------------|------|
|            | 5              | 6    | 8    | 10   | 12   | 16   | 20   | 25   | 32   | 38   | 50   |                     |                             |      |
| R1AT/1SNK  | -              | 19   | -    | 15,5 | 13,8 | 10,3 | 8,6  | 6,9  | 4,3  | 3,4  | 2,6  | -40°...+100°С       | 1 стальная оплетка          | 25   |
| R2AT/2SNK  | -              | 34,5 | 29,3 | 27,6 | 24,1 | 19   | 15,5 | 13,8 | 11,2 | 8,6  | 7,8  | -40°...+100°С       | 2 стальные оплетки          | 26   |
| 4SP/100R2  | -              | -    | -    | -    | -    | 34,5 | 34,5 | 27,5 | 20,5 | 20,5 | 20,5 | -40°...+100°С       | 4 стальных навивки          | 26   |
| 4SH        | -              | -    | -    | -    | -    | -    | -    | 34,5 | 27,5 | 27,5 | 27,5 | -40°...+100°С       | 4 стальных навивки          | 27   |
| R13/SAE100 | -              | -    | -    | -    | 35   | 35   | 35   | 35   | 35   | 35   | 35   | -40°...+100°С       | 4 или 6 стальных навивок    | 27   |
| ISO 7      | -              | 7    | -    | 7    | -    | -    | -    | -    | -    | -    | -    | -40°...+100°С       | 1 стальная оплетка          | 27   |
| ISO 21     | -              | 21   | -    | 21   | 21   | 21   | 21   | 21   | 21   | 21   | 21   | -40°...+100°С       | 1, 2 или 4 стальных оплетки | 28   |
| ISO 28     | -              | 27,5 | -    | 27,5 | 27,5 | 27,5 | 27,5 | 27,5 | 27,5 | 27,5 | 27,5 | -40°...+100°С       | 2 или 4 стальных оплетки    | 28   |
| ISO 35     | -              | -    | -    | -    | 34,5 | 34,5 | 34,5 | 34,5 | 34,5 | 34,5 | 34,5 | -40°...+100°С       | 4 или 6 стальных навивок    | 29   |

## Рукав высокого давления по стандарту DIN



### Рукав высокого давления, тип 1SN DIN EN 853

- Общепромышленное применение, в гидравлических системах дорожно-строительной, лесозаготовительной, карьерной, специальной и другой техники, как российского, так и импортного производства.
- Внутренняя трубка: Маслостойкая синтетическая резина
- Изоляционный слой: Один слой проволочной стальной оплетки
- Покрытие: Синтетическая резина, стойкая к истиранию
- Цвет: Черный
- Диапазон температур: от -40°C до +100°C (макс. +120°C).

| Модель | ⊙  |      | ⊙    | ⌚    | ⌵   | ⤴   | Ⓚ      |
|--------|----|------|------|------|-----|-----|--------|
|        | DN | мм   | мм   | МПа  | МПа | мм  | кг / м |
| 1SN 5  | 5  | 4,8  | 11,8 | 25   | 100 | 90  | 0,18   |
| 1SN 6  | 6  | 6,4  | 13,4 | 22,5 | 90  | 100 | 0,21   |
| 1SN 8  | 8  | 7,9  | 15   | 21,5 | 85  | 115 | 0,24   |
| 1SN 10 | 10 | 9,5  | 17,4 | 18   | 72  | 130 | 0,33   |
| 1SN 12 | 12 | 12,7 | 20,6 | 16   | 64  | 180 | 0,41   |
| 1SN 16 | 16 | 15,9 | 23,7 | 13   | 52  | 200 | 0,45   |
| 1SN 20 | 20 | 19   | 27,7 | 10,5 | 42  | 240 | 0,67   |
| 1SN 25 | 25 | 25,4 | 35,6 | 8,8  | 35  | 300 | 0,88   |
| 1SN 32 | 32 | 31,8 | 43,5 | 6,3  | 25  | 420 | 1,23   |
| 1SN 38 | 38 | 38,1 | 50,6 | 5    | 20  | 500 | 1,51   |
| 1SN 50 | 50 | 50,8 | 64   | 4    | 16  | 630 | 1,97   |



### Рукав высокого давления, тип 1SC DIN EN 853







- Общее применение в гидроприводах среднего давления (жидкости на нефтяной основе, водно-гликолевые жидкости, смазочные масла, воздух, вода). Для воздуха под давлением свыше 1,7 МПа необходимо заказывать шланг с перфорированным наружным слоем.
- При монтаже фитинга не требуется снятие слоя резины.
- Внутренняя трубка: нитрил (NBR).
- Изоляционный слой: один спиральный слой высококачественной стальной проволоки.
- Покрытие: синтетический каучук.
- Цвет: черный.
- Диапазон температур: от -40°C до +100°C, исключение: воздух макс. +70°C; вода макс. +85°C.

| Модель | ⊙  |      | ⊙    | ⌚    | ⌵     | ⤴   | Ⓚ      |
|--------|----|------|------|------|-------|-----|--------|
|        | DN | мм   | мм   | МПа  | МПа   | мм  | кг / м |
| 1SC 4  | 6  | 6,3  | 11,5 | 28,0 | 112,0 | 75  | 0,18   |
| 1SC 5  | 8  | 7,9  | 13,6 | 25,0 | 100,0 | 85  | 0,21   |
| 1SC 6  | 10 | 9,5  | 15,5 | 22,5 | 90,0  | 90  | 0,25   |
| 1SC 8  | 12 | 12,7 | 18,9 | 19,0 | 76,0  | 130 | 0,33   |
| 1SC 10 | 16 | 15,9 | 22,2 | 15,0 | 60,0  | 150 | 0,41   |
| 1SC 12 | 20 | 19,1 | 26,0 | 15,0 | 60,0  | 180 | 0,56   |
| 1SC 16 | 25 | 25,4 | 33,3 | 11,0 | 44,0  | 230 | 0,75   |

### Рукав высокого давления, тип 2SN DIN EN 853









- Общепромышленное применение, в гидравлических системах дорожно-строительной, лесозаготовительной, карьерной, специальной и другой техники, как российского, так и импортного производства.
- Внутренняя трубка: Маслостойкая синтетическая резина
- Изоляционный слой: Два слоя проволочной стальной оплетки
- Покрытие: Синтетическая резина, стойкая к истиранию
- Цвет: Черный
- Диапазон температур: от -40°C до +100°C (макс. +120°C).

| Модель |  |      |  |  |  |  |  |
|--------|---|------|---|---|--|---|---|
|        | DN  | мм   | мм  | МПа   | МПа  | мм  | кг/м  |
| 2SN 5  | 5   | 4,8  | 13,4  | 41,5  | 165  | 90  | 0,3   |
| 2SN 6  | 6   | 6,4  | 15  | 40  | 160  | 100   | 0,33  |
| 2SN 8  | 8   | 7,9  | 16,7  | 35  | 140  | 115   | 0,39  |
| 2SN 10 | 10  | 9,5  | 19,1  | 33  | 132  | 130   | 0,5   |
| 2SN 12 | 12  | 12,7 | 22,2  | 27,5  | 110  | 180   | 0,59  |
| 2SN 16 | 16  | 15,9 | 25,4  | 25  | 100  | 200   | 0,71  |
| 2SN 20 | 20  | 19   | 29,3  | 21,5  | 85   | 240   | 0,86  |
| 2SN 25 | 25  | 25,4 | 38,1  | 16,5  | 65   | 300   | 1,28  |
| 2SN 32 | 32  | 31,8 | 48,3  | 12,5  | 50   | 420   | 2,02  |
| 2SN 38 | 38  | 38,1 | 54,6  | 9   | 36   | 500   | 2,23  |
| 2SN 50 | 50  | 50,8 | 67,4  | 8   | 32   | 630   | 2,86  |

### Рукав высокого давления, тип 2SC DIN EN 853









- Требовательные гидравлические системы среднего давления для всех рынков (жидкости на нефтяной основе, водно-гликолевые жидкости, смазочные масла, воздух, вода).
- Для воздуха под давлением свыше 1,7 МПа необходимо заказывать шланг с перфорированным наружным слоем.
- При монтаже фитинга не требуется снятие слоя резины.
- Внутренняя трубка: нитрил (NBR).
- Изоляционный слой: два спиральных слоя высококачественной стальной проволоки.
- Покрытие: синтетический каучук.
- Цвет: черный.
- Диапазон температур: от -40°C до +100°C, исключение: воздух макс. +70°C; вода макс. +85°C.

| Модель |  |      |  |  |  |  |  |
|--------|---|------|---|---|--|---|---|
|        | DN  | мм   | мм  | МПа   | МПа  | мм  | кг/м  |
| 2SC 4  | 6   | 6,3  | 13,4  | 42,5  | 170,0  | 75  | 0,30  |
| 2SC 5  | 8   | 7,9  | 15,0  | 40,0  | 160,0  | 85  | 0,35  |
| 2SC 6  | 10  | 9,5  | 17,2  | 35,0  | 140,0  | 90  | 0,42  |
| 2SC 8  | 12  | 12,7 | 20,4  | 31,0  | 124,0  | 130   | 0,52  |
| 2SC 10 | 16  | 15,9 | 23,9  | 28,0  | 112,0  | 160   | 0,66  |
| 2SC 12 | 20  | 19,1 | 27,7  | 28,0  | 112,0  | 195   | 0,86  |
| 2SC 16 | 25  | 25,4 | 35,4  | 21,0  | 84,0   | 250   | 1,17  |



### Рукав высокого давления, тип 4SP DIN EN 856







- Общепромышленное применение, в гидравлических системах дорожно-строительной, лесозаготовительной, карьерной, специальной и другой техники, как российского, так и импортного производства.
- Внутренняя трубка: Маслостойкая синтетическая резина
- Изоляционный слой: Четыре слоя проволочной стальной спирали
- Покрытие: Синтетическая резина, стойкая к истиранию
- Цвет: Черный
- Диапазон температур: от -40°C до +100°C (макс. +120°C).

| Модель |  |      |  |  |  |  |  |
|--------|---|------|---|---|--|---|---|
|        | DN  | мм   | мм  | МПа   | МПа  | мм  | кг/м  |
| 4SP 6  | 6   | 6,4  | 17,9  | 45  | 180  | 150   | 0,65  |
| 4SP 10 | 10  | 9,5  | 21,4  | 44,5  | 178  | 180   | 0,78  |
| 4SP 12 | 12  | 12,7 | 24,6  | 41,5  | 166  | 230   | 0,92  |
| 4SP 16 | 16  | 15,9 | 28,2  | 35  | 140  | 250   | 1,14  |
| 4SP 20 | 20  | 19   | 32,2  | 35  | 140  | 300   | 1,48  |
| 4SP 25 | 25  | 25,4 | 39,7  | 28  | 112  | 340   | 2,02  |
| 4SP 32 | 32  | 31,8 | 50,8  | 21  | 84   | 460   | 2,64  |
| 4SP 38 | 38  | 38,1 | 57,2  | 18,5  | 74   | 560   | 3,2   |
| 4SP 50 | 50  | 50,8 | 69,8  | 16,5  | 66   | 660   | 4,4   |



### Рукав высокого давления, тип 4SH DIN EN 856

- Общепромышленное применение, в гидравлических системах дорожно-строительной, лесозаготовительной, карьерной, специальной и другой техники, как российского, так и импортного производства.
- Внутренняя трубка: Маслостойкая синтетическая резина
- Изоляционный слой: Четыре слоя проволочной стальной спирали
- Покрытие: Синтетическая резина, стойкая к истиранию
- Цвет: Черный
- Диапазон температур: от -40°C до +100°C (макс. +120°C).

| Модель |  |      |  |  |  |  |  |
|--------|---|------|---|---|--|---|---|
|        | DN  | мм   | мм  | МПа   | МПа  | мм  | кг/м  |
| 4SH 20 | 20  | 19   | 32,2  | 42  | 168  | 280   | 1,52  |
| 4SH 25 | 25  | 25,4 | 38,7  | 38  | 152  | 340   | 2,05  |
| 4SH 32 | 32  | 31,8 | 45,5  | 32,5  | 130  | 460   | 2,46  |
| 4SH 38 | 38  | 38,1 | 53,5  | 29  | 116  | 560   | 3,36  |
| 4SH 50 | 50  | 50,8 | 68,1  | 25  | 100  | 700   | 4,53  |








## Рукав высокого давления по стандарту SAE



### Рукав высокого давления, тип 100R1 SAE






- Общепромышленное применение, в гидравлических системах дорожно-строительной, лесозаготовительной, карьерной, специальной и другой техники, как российского, так и импортного производства.
- Рукав типа 100R1-A — для фитингов, требующих перед установкой зачистки верхнего слоя.
- Рукав типа 100R1-AT — для фитингов, не требующих перед установкой зачистки верхнего слоя.
- Внутренняя трубка: маслбензостойкая синтетическая резина.
- Изоляционный слой: один слой проволочной стальной оплетки.
- Покрытие: синтетическая маслбензостойкая резина, стойкая к истиранию.
- Цвет: черный.
- Диапазон температуры: от -40°C до +93°C.

| Модель   |  |  |  |  |  |
|----------|---|---|---|---|---|
|          | дюйм  | дюйм  | МПа   | МПа   | дюйм  |
| 100R1-A  | 1/4   | 0,656   | 19,0  | 75,8  | 4   |
|          | 3/8   | 0,812   | 15,5  | 62,1  | 5   |
|          | 1/2   | 0,938   | 13,8  | 55,2  | 7   |
|          | 5/8   | 1,062   | 10,3  | 41,4  | 8   |
|          | 3/4   | 1,219   | 8,6   | 34,5  | 9,5   |
|          | 1   | 1,547   | 6,9   | 27,6  | 12  |
|          | 1-1/4   | 1,875   | 4,3   | 17,2  | 16,5  |
|          | 1-1/2   | 2,125   | 3,4   | 13,8  | 20  |
| 100R1-AT | 1/4   | 0,557   | 19,0  | 75,8  | 4   |
|          | 3/8   | 0,713   | 15,5  | 62,1  | 5   |
|          | 1/2   | 0,846   | 13,8  | 55,2  | 7   |
|          | 5/8   | 0,971   | 10,3  | 41,4  | 8   |
|          | 3/4   | 1,127   | 8,6   | 34,5  | 9,5   |
|          | 1   | 1,440   | 6,9   | 27,6  | 12  |
|          | 1-1/4   | 1,766   | 4,3   | 17,2  | 16,5  |
|          | 1-1/2   | 2,047   | 3,4   | 13,8  | 20  |
|          | 2   | 2,594   | 2,6   | 10,3  | 25  |

### Рукав высокого давления, тип 100R2 SAE








- Общепромышленное применение, в гидравлических системах дорожно-строительной, лесозаготовительной, карьерной, специальной и другой техники, как российского, так и импортного производства.
- Рукав типа 100R2-A&B — для фитингов, требующих перед установкой зачистки верхнего слоя.
- Рукав типа 100R2-AT&BT — для фитингов, не требующих перед установкой зачистки верхнего слоя.
- Внутренняя трубка: маслобензостойкая синтетическая резина.
- Изоляционный слой: тип 100R2-A и 100R2-AT — два слоя проволочной стальной оплетки, тип 100R2-B и 100R2-BT — два слоя проволочной навивки и один слой проволочной стальной оплетки.
- Покрытие: синтетическая маслобензостойкая резина, стойкая к истиранию.
- Цвет: черный.
- Диапазон температуры: от -40°C до +93°C.

| Модель      |  |  |  |  |  |
|-------------|---|---|---|---|---|
|             | дюйм  | дюйм  | МПа   | МПа   | мм  |
| 100R2-A&B   | 1/4   | 0,719   | 34,5  | 137,9   | 4   |
|             | 3/8   | 0,875   | 27,6  | 110,3   | 5   |
|             | 1/2   | 1,000   | 24,1  | 96,5  | 7   |
|             | 5/8   | 1,125   | 19,0  | 75,8  | 8   |
|             | 3/4   | 1,281   | 15,5  | 62,1  | 9,5   |
|             | 1   | 1,609   | 13,8  | 55,2  | 12  |
|             | 1-1/4   | 2,062   | 11,2  | 44,8  | 16,5  |
|             | 1-1/2   | 2,312   | 8,6   | 34,5  | 20  |
| 100R2-AT&BT | 2   | 2,812   | 7,8   | 31,0  | 25  |
|             | 1/4   | 0,619   | 34,5  | 137,9   | 4   |
|             | 3/8   | 0,777   | 27,6  | 110,3   | 5   |
|             | 1/2   | 0,908   | 24,1  | 96,5  | 7   |
|             | 5/8   | 1,034   | 19,0  | 75,8  | 8   |
|             | 3/4   | 1,190   | 15,5  | 62,1  | 9,5   |
|             | 1   | 1,531   | 13,8  | 55,2  | 12  |
|             | 1-1/4   | 1,953   | 11,2  | 44,8  | 16,5  |
| 1-1/2       | 2,203   | 8,6   | 34,5  | 20  |   |
|             | 2   | 2,703   | 7,8   | 31,0  | 25  |

### Рукав высокого давления, тип 100R3 SAE



- Общепромышленное применение, в гидравлических системах дорожно-строительной, лесозаготовительной, карьерной, специальной и другой техники, как российского, так и импортного производства.
- Внутренняя трубка: маслобензостойкая синтетическая резина.
- Изоляционный слой: два слоя текстильной оплетки.
- Покрытие: синтетическая маслобензостойкая резина, стойкая к истиранию.
- Цвет: черный.
- Диапазон температуры: от -40°C до +93°C.

| Модель |  дюйм |  дюйм |  МПа |  МПа |  мм |
|--------|--|--|---|---|--|
| 100R3  | 1/4  | 0,594  | 8,6   | 34,5  | 3  |
|        | 3/8  | 0,781  | 7,8   | 31,0  | 4  |
|        | 1/2  | 0,969  | 6,9   | 27,6  | 5  |
|        | 5/8  | 1,094  | 6,0   | 24,1  | 5,5  |
|        | 3/4  | 1,281  | 5,2   | 20,7  | 6  |
|        | 1  | 1,547  | 3,9   | 15,6  | 8  |
|        | 1-1/4  | 1,812  | 2,6   | 10,3  | 10   |

### Рукав высокого давления, тип 100R4 SAE



- Общепромышленное применение, в гидравлических системах дорожно-строительной, лесозаготовительной, карьерной, специальной и другой техники, как российского, так и импортного производства. Применяется в качестве всасывающего рукава.
- Внутренняя трубка: маслобензостойкая синтетическая резина.
- Изоляционный слой: один слой текстильной оплетки или навивки и стальная пружина.
- Покрытие: синтетическая маслобензостойкая резина, стойкая к истиранию.
- Цвет: черный.
- Диапазон температуры: от -40°C до +93°C.

| Модель |  дюйм |  дюйм |  МПа |  МПа |  мм |
|--------|--|--|---|---|--|
| 100R4  | 3/4  | 1,375  | 2,1   | 8,3   | 5  |
|        | 1  | 1,625  | 1,7   | 6,9   | 6  |
|        | 1-1/4  | 2,000  | 1,4   | 5,5   | 8  |
|        | 1-1/2  | 2,250  | 1,0   | 4,1   | 10   |
|        | 2  | 2,750  | 0,7   | 2,8   | 12   |
|        | 2-1/2  | 3,250  | 0,4   | 1,7   | 14   |
|        | 3  | 3,750  | 0,4   | 1,5   | 18   |
|        | 3-1/2  | 4,250  | 0,3   | 1,2   | 21   |
|        | 4  | 4,750  | 0,2   | 1,0   | 24   |

### Рукав высокого давления, тип 100R5 SAE



- Общепромышленное применение, в гидравлических системах дорожно-строительной, лесозаготовительной, карьерной, специальной и другой техники, как российского, так и импортного производства.
- Внутренняя трубка: маслобензостойкая синтетическая резина.
- Изоляционный слой: две текстильные оплетки, разделенные одним слоем металлической навивки.
- Покрытие: текстильная оплетка, пропитанная маслобензостойкой синтетической резиной.
- Цвет: черный.
- Диапазон температуры: от -40°C до +93°C.

| Модель |  дюйм |  дюйм |  МПа |  МПа |  мм |
|--------|--|--|---|---|--|
| 100R5  | 1/4  | 0,601  | 20,7  | 82,7  | 3,38   |
|        | 1/2  | 0,945  | 12,148  | 48,3  | 5,5  |
|        | 5/8  | 1,101  | 10,3  | 41,4  | 6,5  |
|        | 1-1/8  | 1,531  | 4,3   | 17,2  | 9  |
|        | 1-3/8  | 1,781  | 3,4   | 13,8  | 10,5   |
|        | 1-13/16  | 2,266  | 2,4   | 9,7   | 13,25  |

### Рукав высокого давления, тип 100R6 SAE



- Общепромышленное применение, в гидравлических системах дорожно-строительной, лесозаготовительной, карьерной, специальной и другой техники, как российского, так и импортного производства.
- Внутренняя трубка: маслобензостойкая синтетическая резина.
- Изоляционный слой: одна текстильная оплетка.
- Покрытие: маслобензостойкая синтетическая резина.
- Цвет: черный.
- Диапазон температуры: от -40°C до +93°C.






| Модель |  дюйм |  дюйм |  МПа |  МПа |  мм |
|--------|--|--|---|---|--|
| 100R6  | 1/4  | 0,531  | 2,8   | 11,0  | 2,5  |
|        | 3/8  | 0,656  | 2,8   | 11,0  | 3,0  |
|        | 1/2  | 0,812  | 2,8   | 11,0  | 4,0  |
|        | 5/8  | 0,938  | 2,4   | 9,7   | 5,0  |
|        | 3/4  | 1,000  | 2,1   | 8,3   | 6,0  |



### Рукав высокого давления, тип 100R7 SAE



- Общепромышленное применение, в гидравлических системах дорожно-строительной, лесозаготовительной, карьерной, специальной и другой техники, как российского, так и импортного производства.
- Внутренняя трубка: маслобензостойкий термопластик.
- Изоляционный слой: синтетическое волокно.
- Покрытие: маслобензостойкий термопластик.
- Цвет: черный.
- Диапазон температуры: от -40°C до +93°C.

| Модель |  дюйм |  дюйм |  МПа |  МПа |  мм |
|--------|--|--|---|---|--|
| 100R7  | 1/4  | 0,538  | 19,0  | 75,8  | 4.0  |
|        | 3/8  | 0,725  | 15,5  | 62,1  | 5.0  |
|        | 1/2  | 0,885  | 13,8  | 55,2  | 7.0  |
|        | 5/8  | 1,015  | 10,3  | 41,4  | 8.0  |
|        | 3/4  | 1,125  | 8,6   | 34,5  | 9.5  |
|        | 1  | 1,445  | 6,9   | 27,6  | 12.0   |

### Рукав высокого давления, тип 100R8 SAE



- Общепромышленное применение, в гидравлических системах дорожно-строительной, лесозаготовительной, карьерной, специальной и другой техники, как российского, так и импортного производства.
- Внутренняя трубка: маслобензостойкий термопластик.
- Изоляционный слой: синтетическое волокно.
- Покрытие: маслобензостойкий термопластик.
- Цвет: черный.
- Диапазон температуры: от -40°C до +93°C.

| Модель |  дюйм |  дюйм |  МПа |  МПа |  мм |
|--------|--|--|---|---|--|
| 100R8  | 1/4  | 0,660  | 34,5  | 137,9   | 4.0  |
|        | 3/8  | 0,800  | 27,6  | 110,3   | 5.0  |
|        | 1/2  | 0,970  | 24,1  | 96,5  | 7.0  |
|        | 5/8  | 1,175  | 19,0  | 75,8  | 8.0  |
|        | 3/4  | 1,300  | 15,5  | 62,1  | 9.5  |
|        | 1  | 1,520  | 13,8  | 55,2  | 12.0   |

### Рукав высокого давления, тип 100R9 SAE








- Общепромышленное применение, в гидравлических системах дорожно-строительной, лесозаготовительной, карьерной, специальной и другой техники, как российского, так и импортного производства.
- Рукав типа 100R9-A — для фитингов, требующих перед установкой зачистки верхнего слоя.
- Рукав типа 100R9-AT — для фитингов, не требующих перед установкой зачистки верхнего слоя.
- Внутренняя трубка: маслобензостойкая синтетическая резина.
- Изоляционный слой: четыре стальных проволочных навивки.
- Покрытие: синтетическая маслобензостойкая резина, стойкая к истиранию.
- Цвет: черный.
- Диапазон температуры: от -40°C до +93°C.

| Модель   |  дюйм |  дюйм |  МПа |  МПа |  мм |
|----------|--|--|---|---|--|
| 100R9-A  | 3/8  | 0,875  | 31,0  | 124,1   | 5  |
|          | 1/2  | 1,000  | 27,6  | 110,3   | 7  |
|          | 3/4  | 1,266  | 20,7  | 82,7  | 9,5  |
|          | 1  | 1,609  | 20,7  | 82,7  | 12,0   |
|          | 1-1/4  | 2,062  | 17,2  | 69,0  | 16,5   |
|          | 1-1/2  | 2,312  | 13,8  | 55,2  | 20,0   |
|          | 2  | 2,875  | 13,8  | 55,2  | 26,0   |
| 100R9-AT | 3/8  | 0,831  | 31,0  | 124,1   | 5  |
|          | 1/2  | 0,958  | 27,6  | 110,3   | 7  |
|          | 3/4  | 1,255  | 20,7  | 82,7  | 9,5  |
|          | 1  | 1,594  | 20,7  | 82,7  | 12,0   |
|          | 1-1/4  | 1,997  | 17,2  | 69,0  | 16,5   |

### Рукав высокого давления, тип 100R10 SAE








- Общепромышленное применение, в гидравлических системах дорожно-строительной, лесозаготовительной, карьерной, специальной и другой техники, как российского, так и импортного производства.
- Рукав типа 100R10-A — для фитингов, требующих перед установкой зачистки верхнего слоя.
- Рукав типа 100R10-AT — для фитингов, не требующих перед установкой зачистки верхнего слоя.
- Внутренняя трубка: маслобензостойкая синтетическая резина.
- Изоляционный слой: четыре стальных проволочных навивки.
- Покрытие: синтетическая маслобензостойкая резина, стойкая к истиранию.
- Цвет: черный.
- Диапазон температуры: от -40°C до +93°C.

| Модель    |  дюйм |  дюйм |  МПа |  МПа |  мм |
|-----------|--|--|---|---|--|
| 100R10-A  | 1/4  | 0,844  | 60,3  | 241,3   | 5  |
|           | 3/8  | 0,969  | 51,7  | 206,9   | 6  |
|           | 1/2  | 1,125  | 43,1  | 172,4   | 8  |
|           | 3/4  | 1,469  | 34,5  | 137,9   | 11   |
|           | 1  | 1,797  | 27,6  | 110,3   | 14   |
|           | 1-1/4  | 2,062  | 20,7  | 82,7  | 18   |
|           | 1-1/2  | 2,312  | 17,2  | 69,0  | 22   |
| 100R10-AT | 2  | 2,844  | 17,2  | 69,0  | 28   |
|           | 3/4  | 1,450  | 34,5  | 137,9   | 11   |
|           | 1  | 1,790  | 27,6  | 110,3   | 14   |
|           | 1-1/4  | 2,060  | 20,7  | 82,7  | 18   |
|           | 1-1/2  | 2,310  | 17,2  | 69,0  | 22   |
|           | 2  | 2,840  | 17,2  | 69,0  | 28   |

### Рукав высокого давления, тип 100R11 SAE








- Общепромышленное применение, в гидравлических системах дорожно-строительной, лесозаготовительной, карьерной, специальной и другой техники, как российского, так и импортного производства.
- Внутренняя трубка: маслобензостойкая синтетическая резина.
- Изоляционный слой: шесть стальных проволочных навивок.
- Покрытие: синтетическая маслобензостойкая резина, стойкая к истиранию.
- Цвет: черный.
- Диапазон температуры: от -40°C до +93°C.

| Модель |  дюйм |  дюйм |  МПа |  МПа |  мм |
|--------|--|--|---|---|--|
| 100R11 | 1/4  | 0,969  | 77,6  | 310,3   | 5  |
|        | 3/8  | 1,094  | 69,0  | 275,8   | 6  |
|        | 1/2  | 1,250  | 51,7  | 206,9   | 8  |
|        | 3/4  | 1,594  | 43,1  | 172,4   | 11   |
|        | 1  | 1,953  | 34,5  | 137,9   | 14   |
|        | 1-1/4  | 2,219  | 24,1  | 96,5  | 18   |
|        | 1-1/2  | 2,469  | 20,7  | 82,7  | 22   |
|        | 2  | 3,031  | 20,7  | 82,7  | 28   |

### Рукав высокого давления, тип 100R12 SAE



- Общепромышленное применение, в гидравлических системах дорожно-строительной, лесозаготовительной, карьерной, специальной и другой техники, как российского, так и импортного производства. Применяется в системах с высокоимпульсными нагрузками.
- Внутренняя трубка: маслобензостойкая синтетическая резина.
- Изоляционный слой: четыре стальные проволочные навивки.
- Покрытие: синтетическая маслобензостойкая резина, стойкая к истиранию.
- Цвет: черный.
- Диапазон температуры: от -40°C до +93°C.

| Модель |  дюйм |  дюйм |  МПа |  МПа |  мм |
|--------|--|--|---|---|--|
| 100R12 | 3/8  | 0,828  | 27,6  | 110,3   | 5  |
|        | 1/2  | 0,966  | 27,6  | 110,3   | 7  |
|        | 3/4  | 1,241  | 27,6  | 110,3   | 9,5  |
|        | 1  | 1,542  | 27,6  | 110,3   | 12   |
|        | 1-1/4  | 1,912  | 20,7  | 82,7  | 16,5   |
|        | 1-1/2  | 2,167  | 17,2  | 69,0  | 20   |
|        | 2  | 2,688  | 17,2  | 69,0  | 25   |

### Рукав высокого давления, тип 100R13 SAE



- Общепромышленное применение, в гидравлических системах дорожно-строительной, лесозаготовительной, карьерной, специальной и другой техники, как российского, так и импортного производства. Применяется в системах с высокоимпульсными нагрузками.
- Внутренняя трубка: маслобензостойкая синтетическая резина.
- Изоляционный слой: четыре-шесть стальных проволочных навивок.
- Покрытие: синтетическая маслобензостойкая резина, стойкая к истиранию.
- Цвет: черный.
- Диапазон температуры: от -40°C до +121°C.

| Модель |  дюйм |  дюйм |  МПа |  МПа |  мм |
|--------|--|--|---|---|--|
| 100R13 | 3/4  | 1,306  | 34,5  | 137,9   | 9,5  |
|        | 1  | 1,567  | 34,5  | 137,9   | 12   |
|        | 1-1/4  | 2,021  | 34,5  | 137,9   | 16,5   |
|        | 1-1/2  | 2,315  | 34,5  | 137,9   | 20   |
|        | 2  | 2,862  | 34,5  | 137,9   | 25   |



## Рукав высокого давления, тип 100R14 SAE



- Общепромышленное применение, в гидравлических системах дорожно-строительной, лесозаготовительной, карьерной, специальной и другой техники, как российского, так и импортного производства.
- Внутренняя трубка: тип 100R14-A — политетрафторэтилен, тип 100R14-B — политетрафторэтилен с токопроводным внутренним слоем.
- Изоляционный слой: одна оплетка из нержавеющей стали 303XX.
- Покрытие: отсутствует.
- Диапазон температуры: от -53°C до +204°C.

| Модель |  |  |  |  |  |
|--------|---|---|---|---|---|
|        | дюйм  | дюйм  | МПа   | МПа   | мм  |
| 100R14 | 1/4   | 0,397   | 10,3  | 41,4  | 3   |
|        | 3/8   | 0,526   | 10,3  | 41,4  | 5   |
|        | 1/2   | 0,663   | 5,5   | 22,1  | 6,5   |
|        | 5/8   | 0,793   | 5,5   | 22,1  | 7,75  |
|        | 3/4   | 0,917   | 5,5   | 22,1  | 9   |
|        | 1   | 1,175   | 5,5   | 22,1  | 12  |

## Рукав высокого давления по стандарту ISO




### 1SN/100R1 (DIN 20 022 1SN/100R1 тип AT)







- Общепромышленное применение, в гидравлических системах дорожно-строительной, лесозаготовительной, карьерной, специальной и другой техники, как российского, так и импортного производства.
- Внутренняя трубка: маслостойкая синтетическая резина.
- Изоляционный слой: один слой проволочной стальной оплетки.
- Покрытие: синтетическая резина, стойкая к истиранию.
- Цвет: черный.
- Диапазон температуры: от -40°C до +100°C (макс. +120°C).

| Модель       |  |  |  |  |  |  |      |
|--------------|---|---|---|---|---|---|------|
|              | мм  | дюйм  | мм  | МПа   | МПа   | мм  |      |
| R1AT/1SNK-04 | 6,4   | 1/4   | 13,4  | 19,0  | 75,8  | 102   | 0,23 |
| R1AT/1SNK-06 | 9,5   | 3/8   | 17,4  | 15,5  | 62,0  | 127   | 0,33 |
| R1AT/1SNK-08 | 12,7  | 1/2   | 20,4  | 13,8  | 55,2  | 178   | 0,42 |
| R1AT/1SNK-10 | 15,9  | 5/8   | 23,8  | 10,3  | 41,4  | 203   | 0,50 |
| R1AT/1SNK-12 | 19,0  | 3/4   | 27,8  | 8,6   | 34,5  | 241   | 0,63 |
| R1AT/1SNK-16 | 25,4  | 1   | 35,6  | 6,9   | 27,6  | 305   | 0,93 |
| R1AT/1SNK-20 | 31,8  | 1-1/4   | 43,5  | 4,3   | 17,2  | 419   | 1,24 |
| R1AT/1SNK-24 | 38,1  | 1-1/2   | 50,2  | 3,4   | 13,8  | 508   | 1,53 |
| R1AT/1SNK-32 | 50,8  | 2   | 64,1  | 2,6   | 10,3  | 635   | 2,05 |

## 2SN/100R2 (DIN 20 022 2SN/100R2 тип AT)










- Общепромышленное применение, в гидравлических системах дорожно-строительной, лесозаготовительной, карьерной, специальной и другой техники, как российского, так и импортного производства.
- Внутренняя трубка: маслостойкая синтетическая резина.
- Изоляционный слой: два слоя проволочной стальной оплетки.
- Покрытие: синтетическая резина, стойкая к истиранию.
- Цвет: черный.
- Диапазон температуры: от -40°C до +100°C (макс. +120°C).

| Модель       |  |       |  |  |  |  |  |
|--------------|---|-------|---|---|---|---|---|
|              | мм  | дюйм  |   |   |   |   |   |
| R2AT/2SNK-04 | 6,4   | 1/4   | 15,1  | 34,5  | 137,9   | 102   | 0,40  |
| R2AT/2SNK-05 | 7,9   | 5/16  | 16,7  | 29,3  | 117,2   | 114   | 0,46  |
| R2AT/2SNK-06 | 9,5   | 3/8   | 19,1  | 27,6  | 110,3   | 127   | 0,56  |
| R2AT/2SNK-08 | 12,7  | 1/2   | 22,2  | 24,1  | 96,5  | 178   | 0,67  |
| R2AT/2SNK-10 | 15,9  | 5/8   | 25,4  | 19,0  | 75,8  | 203   | 0,78  |
| R2AT/2SNK-12 | 19,0  | 3/4   | 29,4  | 15,5  | 62,0  | 241   | 0,99  |
| R2AT/2SNK-16 | 25,4  | 1     | 37,9  | 13,8  | 55,2  | 305   | 1,47  |
| R2AT/2SNK-20 | 31,8  | 1-1/4 | 47,8  | 11,2  | 44,8  | 419   | 2,30  |
| R2AT/2SNK-24 | 38,1  | 1-1/2 | 54,6  | 8,6   | 34,5  | 508   | 2,60  |
| R2AT/2SNK-32 | 50,8  | 2     | 67,3  | 7,8   | 31,0  | 635   | 3,40  |

## 4SP/100R2 (DIN EN 856 4SP)










- Общепромышленное применение, в гидравлических системах дорожно-строительной, лесозаготовительной, карьерной, специальной и другой техники, как российского, так и импортного производства.
- Внутренняя трубка: маслостойкая синтетическая резина.
- Изоляционный слой: четыре слоя проволочной стальной оплетки.
- Покрытие: синтетическая резина, стойкая к истиранию.
- Цвет: черный.
- Диапазон температуры: от -40°C до +100°C (макс. +120°C).

| Модель   |  |       |  |  |  |  |  |
|----------|---|-------|---|---|---|---|---|
|          | мм  | дюйм  |   |   |   |   |   |
| ISO35.15 | 15,9  | 5/8   | 26,5  | 34,5  | 138,0   | 160   | 1,0   |
| ISO35.19 | 19,0  | 3/4   | 30,4  | 34,5  | 138,0   | 190   | 1,34  |
| ISO28.25 | 25,0  | 1     | 37,0  | 27,5  | 110,0   | 220   | 1,68  |
| ISO21.32 | 31,8  | 1-1/4 | 44,3  | 20,5  | 82,0  | 280   | 1,98  |
| ISO21.38 | 38,1  | 1-1/2 | 52,3  | 20,5  | 82,0  | 340   | 3,02  |
| ISO21.50 | 50,8  | 2     | 66,0  | 20,5  | 82,0  | 380   | 4,65  |

## 4SH (DIN EN 856 4SH)

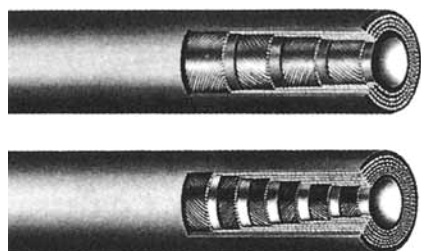



- Общепромышленное применение, в гидравлических системах дорожно-строительной, лесозаготовительной, карьерной, специальной и другой техники, как российского, так и импортного производства.
- Внутренняя трубка: маслостойкая синтетическая резина.
- Изоляционный слой: четыре слоя проволочной стальной оплетки.
- Покрытие: синтетическая резина, стойкая к истиранию.
- Цвет: черный.
- Диапазон температуры: от -40°C до +100°C (макс. +120°C).







| Модель   |  |       |  |  |  |  |  |
|----------|---|-------|---|---|---|---|---|
|          | мм  | дюйм  |   |   |   |   |   |
| ISO35.25 | 25,0  | 1     | 37,5  | 34,5  | 138,0   | 240   | 1,0   |
| ISO28.32 | 31,8  | 1-1/4 | 45,4  | 27,5  | 110,0   | 280   | 1,34  |
| ISO28.38 | 38,1  | 1-1/2 | 52,3  | 27,5  | 110,0   | 340   | 1,68  |
| ISO28.50 | 50,8  | 2     | 66,0  | 27,5  | 110,0   | 380   | 1,98  |



## R13/SAE100 (DIN EN 856 4SH)









- Общепромышленное применение, в гидравлических системах дорожно-строительной, лесозаготовительной, карьерной, специальной и другой техники, как российского, так и импортного производства.
- Внутренняя трубка: маслостойкая синтетическая резина.
- Изоляционный слой: четыре слоя проволочной стальной оплетки (12-25 DN), шесть слоев стальной проволочной спирали (32-50 DN).
- Покрытие: синтетическая резина, стойкая к истиранию.
- Цвет: черный.
- Диапазон температуры: от -40°C до +100°C (макс. +120°C).

| Модель   |  |       |  |  |  |  |  |
|----------|---|-------|---|---|---|---|---|
|          | мм  | дюйм  |   |   |   |   |   |
| ISO35.12 | 12,7  | 1/2   | 23,1  | 35,0  | 140,0   | 140   | 0,86  |
| ISO35.15 | 15,9  | 5/8   | 26,5  | 35,0  | 140,0   | 160   | 1,0   |
| ISO35.19 | 19,0  | 3/4   | 30,4  | 35,0  | 140,0   | 180   | 1,34  |
| ISO35.25 | 25,4  | 1     | 37,5  | 35,0  | 140,0   | 240   | 1,93  |
| ISO35.32 | 31,8  | 1-1/4 | 48,4  | 35,0  | 140,0   | 370   | 3,67  |
| ISO35.38 | 38,1  | 1-1/2 | 56,0  | 35,0  | 140,0   | 470   | 4,2   |
| ISO35.50 | 50,8  | 2     | 71,1  | 35,0  | 140,0   | 500   | 7,2   |

## ISO 7










- Общепромышленное применение, в гидравлических системах дорожно-строительной, лесозаготовительной, карьерной, специальной и другой техники, как российского, так и импортного производства.
- Внутренняя трубка: маслостойкая синтетическая резина.
- Изоляционный слой: один слой проволочной стальной оплетки.
- Покрытие: синтетическая резина, стойкая к истиранию.
- Цвет: черный.
- Диапазон температуры: от -40°C до +100°C (макс. +120°C).

| Модель |  |      |  |  |  |  |  |
|--------|---|------|---|---|---|---|---|
|        | мм  | дюйм |   |   |   |   |   |
| ISO7.6 | 6,3   | 1/4  | 11,8  | 7,0   | 28,0  | 40  | 0,18  |
| ISO7.9 | 9,5   | 3/8  | 14,8  | 7,0   | 28,0  | 50  | 0,22  |

## ISO 21










- Общепромышленное применение, в гидравлических системах дорожно-строительной, лесозаготовительной, карьерной, специальной и другой техники, как российского, так и импортного производства.
- Внутренняя трубка: маслостойкая синтетическая резина.
- Изоляционный слой: один слой проволочной стальной оплетки (6 DN), два слоя стальной проволочной оплетки (9-25 DN), четыре слоя стальной проволочной спирали (32-50 DN).
- Покрытие: синтетическая резина, стойкая к истиранию.
- Цвет: черный.
- Диапазон температуры: от -40°C до +100°C (макс. +120°C).

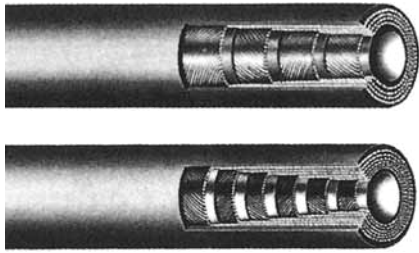
| Модель   |  |       |  |  |  |  |  |
|----------|---|-------|---|---|---|---|---|
|          | мм  | дюйм  |   |   |   |   |   |
| ISO21.6  | 6,3   | 1/4   | 12,4  | 21,0  | 84,0  | 45  | 0,18  |
| ISO21.9  | 9,5   | 3/8   | 16,7  | 21,0  | 84,0  | 60  | 0,36  |
| ISO21.12 | 12,7  | 1/2   | 20,4  | 21,0  | 84,0  | 80  | 0,49  |
| ISO21.15 | 15,9  | 5/8   | 24,1  | 21,0  | 84,0  | 110   | 0,64  |
| ISO21.19 | 19,0  | 3/4   | 28,7  | 21,0  | 84,0  | 130   | 0,93  |
| ISO21.25 | 25,4  | 1     | 35,4  | 21,0  | 84,0  | 160   | 1,2   |
| ISO21.32 | 31,8  | 1-1/4 | 44,3  | 21,0  | 84,0  | 280   | 1,98  |
| ISO21.38 | 38,1  | 1-1/2 | 52,3  | 21,0  | 84,0  | 340   | 3,02  |
| ISO21.50 | 50,8  | 2     | 66,0  | 21,0  | 84,0  | 380   | 4,65  |

## ISO 28










- Общепромышленное применение, в гидравлических системах дорожно-строительной, лесозаготовительной, карьерной, специальной и другой техники, как российского, так и импортного производства.
- Внутренняя трубка: маслостойкая синтетическая резина.
- Изоляционный слой: два слоя стальной проволочной оплетки (6-12 DN), четыре слоя стальной проволочной спирали (15-50 DN).
- Покрытие: синтетическая резина, стойкая к истиранию.
- Цвет: черный.
- Диапазон температуры: от -40°C до +100°C (макс. +120°C).

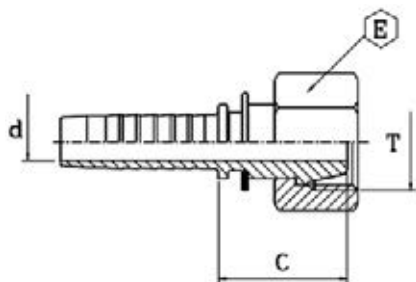
| Модель   |  |       |  |  |  |  |  |
|----------|---|-------|---|---|---|---|---|
|          | мм  | дюйм  |   |   |   |   |   |
| ISO28.6  | 6,3   | 1/4   | 13,7  | 27,5  | 110,0   | 45  | 0,28  |
| ISO28.9  | 9,5   | 3/8   | 16,9  | 27,5  | 110,0   | 60  | 0,37  |
| ISO28.12 | 12,7  | 1/2   | 21,2  | 27,5  | 110,0   | 80  | 0,51  |
| ISO28.15 | 15,9  | 5/8   | 26,5  | 27,5  | 110,0   | 160   | 1,0   |
| ISO28.19 | 19,0  | 3/4   | 29,5  | 27,5  | 110,0   | 170   | 1,15  |
| ISO28.25 | 25,0  | 1     | 37,0  | 27,5  | 110,0   | 220   | 1,68  |
| ISO28.32 | 31,8  | 1-1/4 | 45,4  | 27,5  | 110,0   | 280   | 2,49  |
| ISO28.38 | 38,1  | 1-1/2 | 52,3  | 27,5  | 110,0   | 340   | 3,02  |
| ISO28.50 | 50,8  | 2     | 66,0  | 27,5  | 110,0   | 380   | 4,65  |



- Общепромышленное применение, в гидравлических системах дорожно-строительной, лесозаготовительной, карьерной, специальной и другой техники, как российского, так и импортного производства.
- Внутренняя трубка: маслостойкая синтетическая резина.
- Изоляционный слой: четыре слоя стальной проволочной спирали (12-25 DN), шесть слоев стальной проволочной спирали (32-50 DN).
- Покрытие: синтетическая резина, стойкая к истиранию.
- Цвет: черный.
- Диапазон температуры: от -40°C до +100°C (макс. +120°C).

| Модель   |  |       |  |  |  |  |  |
|----------|---|-------|---|---|---|---|---|
|          | мм  | дюйм  |   |   |   |   |   |
| ISO35.12 | 12,7  | 1/2   | 23,1  | 34,5  | 138,0   | 140   | 0,86  |
| ISO35.15 | 15,9  | 5/8   | 26,5  | 34,5  | 138,0   | 160   | 1,0   |
| ISO35.19 | 19,0  | 3/4   | 30,4  | 34,5  | 138,0   | 190   | 1,34  |
| ISO35.25 | 25,0  | 1     | 37,5  | 34,5  | 138,0   | 240   | 1,93  |
| ISO35.32 | 31,8  | 1-1/4 | 48,4  | 34,5  | 138,0   | 370   | 3,67  |
| ISO35.38 | 38,1  | 1-1/2 | 56,0  | 34,5  | 138,0   | 470   | 4,2   |
| ISO35.50 | 50,8  | 2     | 71,1  | 34,5  | 138,0   | 500   | 7,2   |

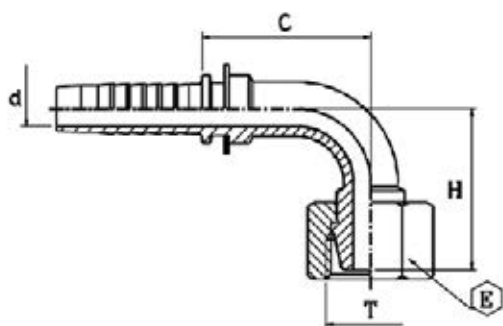
## Фитинги по стандартам DIN, SAE, ISO



### Фитинг, тип DKL(г)

▪ С гайкой, метрическая резьба, конус 24°/60°, легкая серия.

| Артикул    | ⊙     |      |        | Резьба<br>Т | d    |     | E    |    | Труба |    | Выступающая часть С |    |
|------------|-------|------|--------|-------------|------|-----|------|----|-------|----|---------------------|----|
|            | дюйм  | мм   | размер |             | дюйм | мм  | дюйм | мм | дюйм  | мм | дюйм                | мм |
| 0416640312 | 3/16" | 4,8  | 3      | M12-1,5     | 0,12 | 3   | 0,55 | 14 | 0,24  | 6  | 0,75                | 19 |
| 0416640414 | 1/4"  | 6,4  | 4      | M14-1,5     | 0,16 | 4   | 0,67 | 17 | 0,32  | 8  | 0,75                | 19 |
| 0416640416 | 1/4"  | 6,4  | 4      | M16-1,5     | 0,16 | 4   | 0,75 | 19 | 0,39  | 10 | 0,75                | 19 |
| 0416640516 | 5/16" | 8    | 5      | M16-1,5     | 0,22 | 5,5 | 0,75 | 19 | 0,39  | 10 | 0,75                | 19 |
| 0416640518 | 5/16" | 8    | 5      | M18-1,5     | 0,22 | 5,5 | 0,87 | 22 | 0,47  | 12 | 0,83                | 21 |
| 0416640618 | 3/8"  | 9,5  | 6      | M18-1,5     | 0,28 | 7   | 0,87 | 22 | 0,47  | 12 | 0,83                | 21 |
| 0416640622 | 3/8"  | 9,5  | 6      | M22-1,5     | 0,28 | 7   | 1,06 | 27 | 0,59  | 15 | 0,87                | 22 |
| 0416640822 | 1/2"  | 12,7 | 8      | M22-1,5     | 0,37 | 9,5 | 1,06 | 27 | 0,59  | 15 | 0,87                | 22 |
| 0416641026 | 5/8"  | 16   | 10     | M26-1,5     | 0,47 | 12  | 1,26 | 32 | 0,71  | 18 | 0,95                | 24 |

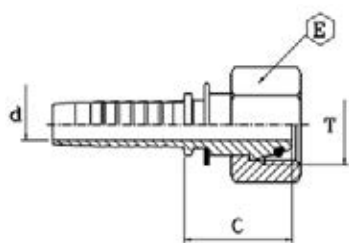


### Фитинг, тип DKL(г)-90

▪ С гайкой, метрическая резьба, конус 24°/60°, изгиб 90°, легкая серия.

| Артикул    | ⊙     |      |        | Резьба<br>Т | d    |     | E    |    | Труба |    | Выступающая часть С |    | Длина изгиба Н |    |
|------------|-------|------|--------|-------------|------|-----|------|----|-------|----|---------------------|----|----------------|----|
|            | дюйм  | мм   | размер |             | дюйм | мм  | дюйм | мм | дюйм  | мм | дюйм                | мм | дюйм           | мм |
| 0427640414 | 1/4"  | 6,4  | 4      | M14-1,5     | 0,16 | 4   | 0,67 | 17 | 0,32  | 8  | 1,22                | 31 | 1,14           | 29 |
| 0427640416 | 1/4"  | 6,4  | 4      | M16-1,5     | 0,16 | 4   | 0,75 | 19 | 0,39  | 10 | 1,02                | 26 | 0,91           | 23 |
| 0427640516 | 5/16" | 8    | 5      | M16-1,5     | 0,22 | 5,5 | 0,75 | 19 | 0,39  | 10 | 1,26                | 32 | 1,26           | 32 |
| 0427640618 | 3/8"  | 9,5  | 6      | M18-1,5     | 0,28 | 7   | 0,87 | 22 | 0,47  | 12 | 1,3                 | 33 | 1,34           | 34 |
| 0427640622 | 3/8"  | 9,5  | 6      | M22-1,5     | 0,28 | 7   | 1,06 | 27 | 0,59  | 15 | 1,3                 | 33 | 1,18           | 30 |
| 0427640822 | 1/2"  | 12,7 | 8      | M22-1,5     | 0,37 | 9,5 | 1,06 | 27 | 0,59  | 15 | 1,69                | 43 | 1,38           | 35 |
| 0427641026 | 5/8"  | 16   | 10     | M26-1,5     | 0,47 | 12  | 1,26 | 32 | 0,71  | 18 | 1,81                | 46 | 1,65           | 42 |



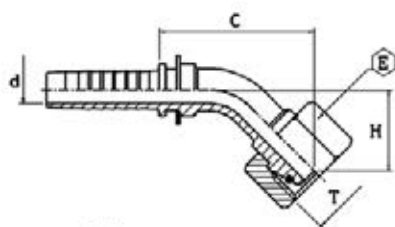


### Фитинг, тип DKOL(г)

■ С гайкой, метрическая резьба, конус 24°, легкая серия.

| Артикул     | ⊙      |      |        | Резьба<br>Т | d    |     | E    |    | Труба |    | Выступающая часть С |    |
|-------------|--------|------|--------|-------------|------|-----|------|----|-------|----|---------------------|----|
|             | дюйм   | мм   | размер |             | дюйм | мм  | дюйм | мм | дюйм  | мм | дюйм                | мм |
| 0422240312  | 3/16"  | 4,8  | 3      | M12-1,5     | 0,12 | 3   | 0,55 | 14 | 0,24  | 6  | 0,91                | 23 |
| 0422240314  | 3/16"  | 4,8  | 3      | M14-1,5     | 0,12 | 3   | 0,67 | 17 | 0,32  | 8  | 0,91                | 23 |
| *0422240412 | 1/4"   | 6,4  | 4      | M12-1,5     | 0,16 | 4   | 0,55 | 14 | 0,24  | 6  | 0,79                | 20 |
| 0422240414  | 1/4"   | 6,4  | 4      | M14-1,5     | 0,16 | 4   | 0,67 | 17 | 0,32  | 8  | 0,91                | 23 |
| 0422240416  | 1/4"   | 6,4  | 4      | M16-1,5     | 0,16 | 4   | 0,75 | 19 | 0,39  | 10 | 0,91                | 23 |
| 0422240418  | 1/4"   | 6,4  | 4      | M18-1,5     | 0,16 | 4   | 0,87 | 22 | 0,47  | 12 | 0,95                | 24 |
| 0422240516  | 5/16"  | 8    | 5      | M16-1,5     | 0,22 | 5,5 | 0,75 | 19 | 0,39  | 10 | 0,91                | 23 |
| *0422240616 | 3/8"   | 9,5  | 6      | M16-1,5     | 0,28 | 7   | 0,75 | 19 | 0,39  | 10 | 0,99                | 25 |
| 0422240618  | 3/8"   | 9,5  | 6      | M18-1,5     | 0,28 | 7   | 0,87 | 22 | 0,47  | 12 | 0,95                | 24 |
| 0422240622  | 3/8"   | 9,5  | 6      | M22-1,5     | 0,28 | 7   | 1,06 | 27 | 0,59  | 15 | 1,1                 | 28 |
| 0422240822  | 1/2"   | 12,7 | 8      | M22-1,5     | 0,37 | 9,5 | 1,06 | 27 | 0,59  | 15 | 1,1                 | 28 |
| 0422240826  | 1/2"   | 12,7 | 8      | M26-1,5     | 0,37 | 9,5 | 1,26 | 32 | 0,71  | 18 | 1,1                 | 28 |
| 0422241026  | 5/8"   | 16   | 10     | M26-1,5     | 0,47 | 12  | 1,26 | 32 | 0,71  | 18 | 1,14                | 29 |
| 0422241230  | 3/4"   | 19   | 12     | M30-2       | 0,59 | 15  | 1,42 | 36 | 0,87  | 22 | 1,14                | 29 |
| 0422241636  | 1"     | 25,4 | 16     | M36-2       | 0,79 | 20  | 1,62 | 41 | 1,1   | 28 | 1,18                | 30 |
| 0422242045  | 1.1/4" | 31,8 | 20     | M45-2       | 1,02 | 26  | 1,97 | 50 | 1,38  | 35 | 1,58                | 40 |
| 0422242452  | 1.1/2" | 38,1 | 24     | M52-2       | 1,26 | 32  | 2,36 | 60 | 1,65  | 42 | 1,62                | 41 |

\* — с обжимной гайкой.

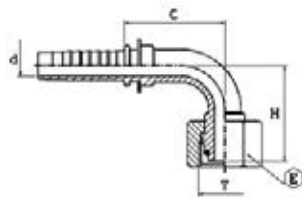


### Фитинг, тип DKOL(г)-45

■ С гайкой, метрическая резьба, конус 24°, изгиб 45°, легкая серия.

| Артикул     | ⊙      |      |        | Резьба<br>Т | d    |     | E    |    | Труба |    | Выступающая часть С |     | Длина изгиба Н |    |
|-------------|--------|------|--------|-------------|------|-----|------|----|-------|----|---------------------|-----|----------------|----|
|             | дюйм   | мм   | размер |             | дюйм | мм  | дюйм | мм | дюйм  | мм | дюйм                | мм  | дюйм           | мм |
| 0436240312  | 3/16"  | 4,8  | 3      | M12-1,5     | 0,12 | 3   | 0,55 | 14 | 0,24  | 6  | 1,69                | 43  | 0,55           | 14 |
| 0436240414  | 1/4"   | 6,4  | 4      | M14-1,5     | 0,16 | 4   | 0,67 | 17 | 0,32  | 8  | 1,81                | 46  | 0,67           | 17 |
| 0436240416  | 1/4"   | 6,4  | 4      | M16-1,5     | 0,16 | 4   | 0,75 | 19 | 0,39  | 10 | 1,81                | 46  | 0,67           | 17 |
| 0436240418  | 1/4"   | 6,4  | 4      | M18-1,5     | 0,16 | 4   | 0,87 | 22 | 0,47  | 12 | 1,73                | 44  | 0,67           | 17 |
| 0436240516  | 5/16"  | 8    | 5      | M16-1,5     | 0,22 | 5,5 | 0,75 | 19 | 0,39  | 10 | 1,93                | 49  | 0,63           | 16 |
| 0436240618  | 3/8"   | 9,5  | 6      | M18-1,5     | 0,28 | 7   | 0,87 | 22 | 0,47  | 12 | 1,73                | 44  | 0,75           | 19 |
| 0436240622  | 3/8"   | 9,5  | 6      | M22-1,5     | 0,28 | 7   | 1,06 | 27 | 0,59  | 15 | 2,05                | 52  | 0,71           | 18 |
| 0436240822  | 1/2"   | 12,7 | 8      | M22-1,5     | 0,37 | 9,5 | 1,06 | 27 | 0,59  | 15 | 1,85                | 47  | 0,91           | 23 |
| 0436241026  | 5/8"   | 16   | 10     | M26-1,5     | 0,47 | 12  | 1,26 | 32 | 0,71  | 18 | 2,72                | 69  | 0,91           | 23 |
| *0436241226 | 3/4"   | 19   | 12     | M26-1,5     | 0,59 | 15  | 1,26 | 32 | 0,71  | 18 | 3,35                | 85  | 0,99           | 25 |
| 0436241230  | 3/4"   | 19   | 12     | M30-2       | 0,59 | 15  | 1,42 | 36 | 0,87  | 22 | 3,31                | 84  | 1,18           | 30 |
| 0436241636  | 1"     | 25,4 | 16     | M36-2       | 0,79 | 20  | 1,62 | 41 | 1,1   | 28 | 3,15                | 80  | 1,38           | 35 |
| 0436242045  | 1.1/4" | 31,8 | 20     | M45-2       | 1,02 | 26  | 1,97 | 50 | 1,38  | 35 | 3,94                | 100 | 1,77           | 45 |
| 0436242452  | 1.1/2" | 38,1 | 24     | M52-2       | 1,26 | 32  | 2,36 | 60 | 1,65  | 42 | 4,37                | 111 | 1,97           | 50 |

\* — с обжимной гайкой.

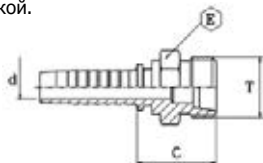


### Фитинг, тип DKOL(r)-90

■ С гайкой, метрическая резьба, конус 24°, изгиб 90°, легкая серия.

| Артикул     | ⊙      |      |        | Резьба<br>Т | d    |     | E    |    | Труба |    | Выступающая часть С |     | Длина изгиба Н |    |
|-------------|--------|------|--------|-------------|------|-----|------|----|-------|----|---------------------|-----|----------------|----|
|             | дюйм   | мм   | размер |             | дюйм | мм  | дюйм | мм | дюйм  | мм | дюйм                | мм  | дюйм           | мм |
| 0434240312  | 3/16"  | 4,8  | 3      | M12-1,5     | 0,12 | 3   | 0,55 | 14 | 0,24  | 6  | 0,99                | 25  | 0,95           | 24 |
| 0434240314  | 3/16"  | 4,8  | 3      | M14-1,5     | 0,12 | 3   | 0,67 | 17 | 0,32  | 8  | 0,99                | 25  | 1,1            | 28 |
| 0434240414  | 1/4"   | 6,4  | 4      | M14-1,5     | 0,16 | 4   | 0,67 | 17 | 0,32  | 8  | 1,06                | 27  | 1,26           | 32 |
| 0434240416  | 1/4"   | 6,4  | 4      | M16-1,5     | 0,16 | 4   | 0,75 | 19 | 0,39  | 10 | 1,1                 | 28  | 1,06           | 27 |
| 0434240418  | 1/4"   | 6,4  | 4      | M18-1,5     | 0,16 | 4   | 0,87 | 22 | 0,47  | 12 | 1,02                | 26  | 1,22           | 31 |
| 0434240516  | 5/16"  | 8    | 5      | M16-1,5     | 0,22 | 5,5 | 0,75 | 19 | 0,39  | 10 | 1,34                | 34  | 1,22           | 31 |
| *0434240616 | 3/8"   | 9,5  | 6      | M16-1,5     | 0,28 | 7   | 0,75 | 19 | 0,39  | 10 | 1,26                | 32  | 1,18           | 30 |
| 0434240618  | 3/8"   | 9,5  | 6      | M18-1,5     | 0,28 | 7   | 0,87 | 22 | 0,47  | 12 | 1,26                | 32  | 1,58           | 40 |
| 0434240622  | 3/8"   | 9,5  | 6      | M22-1,5     | 0,28 | 7   | 1,06 | 27 | 0,59  | 15 | 1,3                 | 33  | 1,89           | 48 |
| 0434240822  | 1/2"   | 12,7 | 8      | M22-1,5     | 0,37 | 9,5 | 1,06 | 27 | 0,59  | 15 | 1,69                | 43  | 1,42           | 39 |
| 0434240826  | 1/2"   | 12,7 | 8      | M26-1,5     | 0,37 | 9,5 | 1,26 | 32 | 0,71  | 18 | 1,69                | 43  | 1,58           | 40 |
| 0434241026  | 5/8"   | 16   | 10     | M26-1,5     | 0,47 | 12  | 1,26 | 32 | 0,71  | 18 | 1,81                | 46  | 2,09           | 53 |
| *0434241226 | 3/4"   | 19   | 12     | M26-1,5     | 0,59 | 15  | 1,26 | 32 | 0,71  | 18 | 2,25                | 57  | 2,52           | 64 |
| 0434241230  | 3/4"   | 19   | 12     | M30-2       | 0,59 | 15  | 1,42 | 36 | 0,87  | 22 | 2,25                | 57  | 1,97           | 50 |
| 0434241636  | 1"     | 25,4 | 16     | M36-2       | 0,79 | 20  | 1,62 | 41 | 1,1   | 28 | 2,84                | 72  | 2,29           | 58 |
| 0434242045  | 1.1/4" | 31,8 | 20     | M45-2       | 1,02 | 26  | 1,97 | 50 | 1,38  | 35 | 3,27                | 83  | 3,19           | 81 |
| 0434242452  | 1.1/2" | 38,1 | 24     | M52-2       | 1,26 | 32  | 2,17 | 55 | 1,65  | 42 | 3,94                | 100 | 3,66           | 93 |

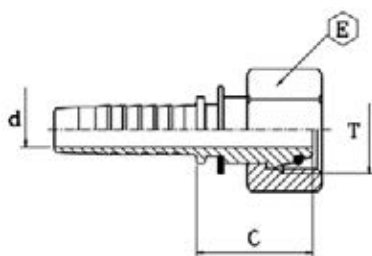
\* — с обжимной гайкой.



### Фитинг, тип DKOL(ш)

■ Метрическая резьба, конус 24°, легкая серия.

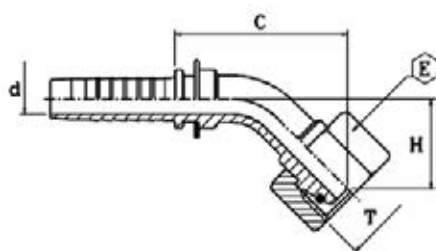
| Артикул    | ⊙      |      |        | Резьба<br>Т | d    |     | E    |    | Труба |    | Выступающая часть С |    |
|------------|--------|------|--------|-------------|------|-----|------|----|-------|----|---------------------|----|
|            | дюйм   | мм   | размер |             | дюйм | мм  | дюйм | мм | дюйм  | мм | дюйм                | мм |
| 0405030312 | 3/16"  | 4,8  | 3      | M12-1,5     | 0,12 | 3   | 0,55 | 14 | 0,24  | 6  | 0,87                | 22 |
| 0405030412 | 1/4"   | 6,4  | 4      | M12-1,5     | 0,16 | 4   | 0,55 | 14 | 0,24  | 6  | 0,91                | 23 |
| 0405030414 | 1/4"   | 6,4  | 4      | M14-1,5     | 0,16 | 4   | 0,59 | 15 | 0,32  | 8  | 0,87                | 22 |
| 0405030416 | 1/4"   | 6,4  | 4      | M16-1,5     | 0,16 | 4   | 0,67 | 17 | 0,39  | 10 | 0,91                | 23 |
| 0405030418 | 1/4"   | 6,4  | 4      | M18-1,5     | 0,16 | 4   | 0,75 | 19 | 0,47  | 12 | 0,95                | 24 |
| 0405030516 | 5/16"  | 8    | 5      | M16-1,5     | 0,22 | 5,5 | 0,67 | 17 | 0,39  | 10 | 0,91                | 23 |
| 0405030518 | 5/16"  | 8    | 5      | M18-1,5     | 0,22 | 5,5 | 0,75 | 19 | 0,47  | 12 | 0,95                | 24 |
| 0405030616 | 3/8"   | 9,5  | 6      | M16-1,5     | 0,28 | 7   | 0,67 | 17 | 0,39  | 10 | 0,91                | 23 |
| 0405030618 | 3/8"   | 9,5  | 6      | M18-1,5     | 0,28 | 7   | 0,75 | 19 | 0,47  | 12 | 0,95                | 24 |
| 0405030622 | 3/8"   | 9,5  | 6      | M22-1,5     | 0,28 | 7   | 0,87 | 22 | 0,59  | 15 | 0,99                | 25 |
| 0405030818 | 1/2"   | 12,7 | 8      | M18-1,5     | 0,37 | 9,5 | 0,75 | 19 | 0,47  | 12 | 0,99                | 25 |
| 0405030822 | 1/2"   | 12,7 | 8      | M22-1,5     | 0,37 | 9,5 | 0,87 | 22 | 0,59  | 15 | 1,02                | 26 |
| 0405030826 | 1/2"   | 12,7 | 8      | M26-1,5     | 0,37 | 9,5 | 1,06 | 27 | 0,71  | 18 | 1,06                | 27 |
| 0405031026 | 5/8"   | 16   | 10     | M26-1,5     | 0,47 | 12  | 1,06 | 27 | 0,71  | 18 | 1,06                | 27 |
| 0405031226 | 3/4"   | 19   | 12     | M26-1,5     | 0,59 | 15  | 1,06 | 27 | 0,71  | 18 | 1,1                 | 28 |
| 0405031230 | 3/4"   | 19   | 12     | M30-2       | 0,59 | 15  | 1,18 | 30 | 0,87  | 22 | 1,3                 | 33 |
| 0405031636 | 1"     | 25,4 | 16     | M36-2       | 0,79 | 20  | 1,42 | 36 | 1,1   | 28 | 1,26                | 32 |
| 0405032045 | 1.1/4" | 31,8 | 20     | M45-2       | 1,02 | 26  | 1,81 | 46 | 1,38  | 35 | 1,42                | 36 |
| 0405032452 | 1.1/2" | 38,1 | 24     | M52-2       | 1,26 | 32  | 2,17 | 55 | 1,65  | 42 | 1,5                 | 38 |



### Фитинг, тип DKOS(г)

▪ С гайкой, метрическая резьба, конус 24°, тяжелая серия.

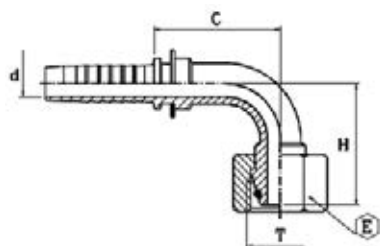
| Артикул    | ⊙      |      |        | Резьба<br>Т | d    |     | E    |    | Труба |    | Выступающая часть С |    |
|------------|--------|------|--------|-------------|------|-----|------|----|-------|----|---------------------|----|
|            | дюйм   | мм   | размер |             | дюйм | мм  | дюйм | мм | дюйм  | мм | дюйм                | мм |
| 0423240316 | 3/16"  | 4,8  | 3      | M16-1,5     | 0,12 | 3   | 0,75 | 19 | 0,32  | 8  | 0,99                | 25 |
| 0423240416 | 1/4"   | 6,4  | 4      | M16-1,5     | 0,16 | 4   | 0,75 | 19 | 0,32  | 8  | 0,99                | 25 |
| 0423240418 | 1/4"   | 6,4  | 4      | M18-1,5     | 0,16 | 4   | 0,87 | 22 | 0,39  | 10 | 0,95                | 24 |
| 0423240518 | 5/16"  | 8    | 5      | M18-1,5     | 0,22 | 5,5 | 0,87 | 22 | 0,39  | 10 | 0,95                | 24 |
| 0423240520 | 5/16"  | 8    | 5      | M20-1,5     | 0,22 | 5,5 | 0,95 | 24 | 0,47  | 12 | 1,02                | 26 |
| 0423240618 | 3/8"   | 9,5  | 6      | M18-1,5     | 0,28 | 7   | 0,87 | 22 | 0,39  | 10 | 0,95                | 24 |
| 0423240620 | 3/8"   | 9,5  | 6      | M20-1,5     | 0,28 | 7   | 0,95 | 24 | 0,47  | 12 | 1,02                | 26 |
| 0423240622 | 3/8"   | 9,5  | 6      | M22-1,5     | 0,28 | 7   | 1,06 | 27 | 0,55  | 14 | 1,14                | 29 |
| 0423240824 | 1/2"   | 12,7 | 8      | M24-1,5     | 0,37 | 9,5 | 1,18 | 30 | 0,63  | 16 | 1,14                | 29 |
| 0423241030 | 5/8"   | 16   | 10     | M30-2       | 0,47 | 12  | 1,42 | 36 | 0,79  | 20 | 1,3                 | 33 |
| 0423241230 | 3/4"   | 19   | 12     | M30-2       | 0,59 | 15  | 1,42 | 36 | 0,79  | 20 | 1,34                | 34 |
| 0423241236 | 3/4"   | 19   | 12     | M36-2       | 0,59 | 15  | 1,81 | 46 | 0,99  | 25 | 1,58                | 40 |
| 0423241636 | 1"     | 25,4 | 16     | M36-2       | 0,79 | 20  | 1,81 | 46 | 0,99  | 25 | 1,62                | 41 |
| 0423241642 | 1"     | 25,4 | 16     | M42-2       | 0,79 | 20  | 1,97 | 50 | 1,18  | 30 | 1,69                | 43 |
| 0423242052 | 1.1/4" | 31,8 | 20     | M52-2       | 1,02 | 26  | 2,36 | 60 | 1,5   | 38 | 1,73                | 44 |
| 0423242452 | 1.1/2" | 38,1 | 24     | M52-2       | 1,26 | 32  | 2,36 | 60 | 1,5   | 38 | 1,73                | 44 |



### Фитинг, тип DKOS(г)-45

▪ С гайкой, метрическая резьба, конус 24°, изгиб 45°, тяжелая серия.

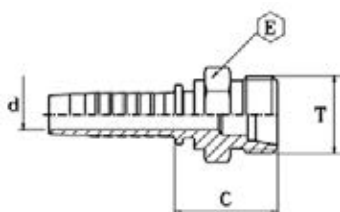
| Артикул    | ⊙      |      |        | Резьба<br>Т | d    |     | E    |    | Труба |    | Выступающая часть С |     | Длина изгиба Н |    |
|------------|--------|------|--------|-------------|------|-----|------|----|-------|----|---------------------|-----|----------------|----|
|            | дюйм   | мм   | размер |             | дюйм | мм  | дюйм | мм | дюйм  | мм | дюйм                | мм  | дюйм           | мм |
| 0440240316 | 3/16"  | 4,8  | 3      | M16-1,5     | 0,12 | 3   | 0,75 | 19 | 0,32  | 8  | 1,38                | 35  | 0,63           | 16 |
| 0440240416 | 1/4"   | 6,4  | 4      | M16-1,5     | 0,16 | 4   | 0,75 | 19 | 0,32  | 8  | 1,81                | 46  | 0,67           | 17 |
| 0440240418 | 1/4"   | 6,4  | 4      | M18-1,5     | 0,16 | 4   | 0,87 | 22 | 0,39  | 10 | 1,85                | 47  | 0,71           | 18 |
| 0440240518 | 5/16"  | 8    | 5      | M18-1,5     | 0,22 | 5,5 | 0,87 | 22 | 0,39  | 10 | 1,69                | 43  | 0,75           | 19 |
| 0440240520 | 5/16"  | 8    | 5      | M20-1,5     | 0,22 | 5,5 | 0,95 | 24 | 0,47  | 12 | 1,65                | 42  | 0,75           | 19 |
| 0440240620 | 3/8"   | 9,5  | 6      | M20-1,5     | 0,28 | 7   | 0,95 | 24 | 0,47  | 12 | 2,05                | 52  | 0,67           | 17 |
| 0440240622 | 3/8"   | 9,5  | 6      | M22-1,5     | 0,28 | 7   | 1,06 | 27 | 0,55  | 14 | 2,24                | 57  | 0,75           | 19 |
| 0440240824 | 1/2"   | 12,7 | 8      | M24-1,5     | 0,37 | 9,5 | 1,18 | 30 | 0,63  | 16 | 2,48                | 63  | 0,79           | 20 |
| 0440241030 | 5/8"   | 16   | 10     | M30-2       | 0,47 | 12  | 1,42 | 36 | 0,79  | 20 | 2,88                | 73  | 1,06           | 27 |
| 0440241230 | 3/4"   | 19   | 12     | M30-2       | 0,59 | 15  | 1,42 | 36 | 0,79  | 20 | 2,88                | 73  | 1,18           | 30 |
| 0440241236 | 3/4"   | 19   | 12     | M36-2       | 0,59 | 15  | 1,81 | 46 | 0,99  | 25 | 2,84                | 72  | 1,26           | 32 |
| 0440241636 | 1"     | 25,4 | 16     | M36-2       | 0,79 | 20  | 1,81 | 46 | 0,99  | 25 | 3,43                | 87  | 1,58           | 40 |
| 0440241642 | 1"     | 25,4 | 16     | M42-2       | 0,79 | 20  | 1,97 | 50 | 1,18  | 30 | 3,31                | 84  | 1,38           | 35 |
| 0440242052 | 1.1/4" | 31,8 | 20     | M52-2       | 1,02 | 26  | 2,36 | 60 | 1,5   | 38 | 4,14                | 105 | 1,97           | 50 |
| 0440242452 | 1.1/2" | 38,1 | 24     | M52-2       | 1,26 | 32  | 2,36 | 60 | 1,5   | 38 | 4,53                | 115 | 1,89           | 48 |



### Фитинг, тип DKOS(r)-90

▪ С гайкой, метрическая резьба, конус 24°, изгиб 90°, тяжелая серия.

| Артикул    | ⊙      |      |        | Резьба<br>Т | d    |     | E    |    | Труба |    | Выступающая часть С |     | Длина изгиба Н |    |
|------------|--------|------|--------|-------------|------|-----|------|----|-------|----|---------------------|-----|----------------|----|
|            | дюйм   | мм   | размер |             | дюйм | мм  | дюйм | мм | дюйм  | мм | дюйм                | мм  | дюйм           | мм |
| 0438240316 | 3/16"  | 4,8  | 3      | M16-1,5     | 0,12 | 3   | 0,75 | 19 | 0,32  | 8  | 0,99                | 25  | 1,02           | 26 |
| 0438240416 | 1/4"   | 6,4  | 4      | M16-1,5     | 0,16 | 4   | 0,75 | 19 | 0,32  | 8  | 1,02                | 26  | 1,1            | 28 |
| 0438240418 | 1/4"   | 6,4  | 4      | M18-1,5     | 0,16 | 4   | 0,87 | 22 | 0,39  | 10 | 1,06                | 27  | 1,18           | 30 |
| 0438240520 | 5/16"  | 8    | 5      | M20-1,5     | 0,22 | 5,5 | 0,95 | 24 | 0,47  | 12 | 1,22                | 31  | 1,38           | 35 |
| 0438240618 | 3/8"   | 9,5  | 6      | M18-1,5     | 0,28 | 7   | 0,87 | 22 | 0,39  | 10 | 1,34                | 34  | 1,34           | 34 |
| 0438240620 | 3/8"   | 9,5  | 6      | M20-1,5     | 0,28 | 7   | 0,95 | 24 | 0,47  | 12 | 1,34                | 34  | 1,34           | 34 |
| 0438240622 | 3/8"   | 9,5  | 6      | M22-1,5     | 0,28 | 7   | 1,06 | 27 | 0,55  | 14 | 1,42                | 36  | 1,42           | 36 |
| 0438240824 | 1/2"   | 12,7 | 8      | M24-1,5     | 0,37 | 9,5 | 1,18 | 30 | 0,63  | 16 | 1,61                | 41  | 1,65           | 42 |
| 0438241030 | 5/8"   | 16   | 10     | M30-2       | 0,47 | 12  | 1,42 | 36 | 0,79  | 20 | 1,81                | 46  | 1,97           | 50 |
| 0438241230 | 3/4"   | 19   | 12     | M30-2       | 0,59 | 15  | 1,42 | 36 | 0,79  | 20 | 2,29                | 58  | 2,17           | 55 |
| 0438241236 | 3/4"   | 19   | 12     | M36-2       | 0,59 | 15  | 1,81 | 46 | 0,99  | 25 | 2,21                | 56  | 2,32           | 59 |
| 0438241636 | 1"     | 25,4 | 16     | M36-2       | 0,79 | 20  | 1,81 | 46 | 0,99  | 25 | 2,84                | 72  | 2,6            | 66 |
| 0438241642 | 1"     | 25,4 | 16     | M42-2       | 0,79 | 20  | 1,97 | 50 | 1,18  | 30 | 2,84                | 72  | 2,6            | 66 |
| 0438242052 | 1.1/4" | 31,8 | 20     | M52-2       | 1,02 | 26  | 2,36 | 60 | 1,5   | 38 | 3,39                | 86  | 3,39           | 86 |
| 0438242452 | 1.1/2" | 38,1 | 24     | M52-2       | 1,26 | 32  | 2,36 | 60 | 1,5   | 38 | 3,94                | 100 | 3,7            | 94 |



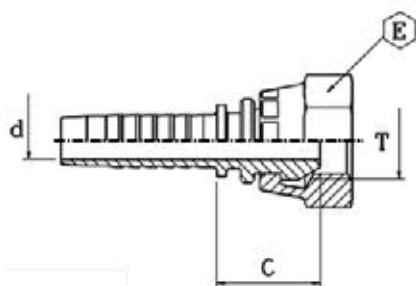
### Фитинг, тип DKOS(ш)

▪ Метрическая резьба, конус 24°, тяжелая серия.

| Артикул    | ⊙      |      |        | Резьба<br>Т | d    |     | E    |    | Труба |    | Выступающая часть С |    |
|------------|--------|------|--------|-------------|------|-----|------|----|-------|----|---------------------|----|
|            | дюйм   | мм   | размер |             | дюйм | мм  | дюйм | мм | дюйм  | мм | дюйм                | мм |
| 0406030316 | 3/16"  | 4,8  | 3      | M16-1,5     | 0,12 | 3   | 0,67 | 17 | 0,32  | 8  | 1,02                | 26 |
| 0406030416 | 1/4"   | 6,4  | 4      | M16-1,5     | 0,16 | 4   | 0,67 | 17 | 0,32  | 8  | 1,06                | 27 |
| 0406030418 | 1/4"   | 6,4  | 4      | M18-1,5     | 0,16 | 4   | 0,75 | 19 | 0,39  | 10 | 1,06                | 27 |
| 0406030420 | 1/4"   | 6,4  | 4      | M20-1,5     | 0,16 | 4   | 0,87 | 22 | 0,47  | 12 | 1,14                | 29 |
| 0406030520 | 5/16"  | 8    | 5      | M20-1,5     | 0,22 | 5,5 | 0,87 | 22 | 0,47  | 12 | 1,14                | 29 |
| 0406030618 | 3/8"   | 9,5  | 6      | M18-1,5     | 0,28 | 7   | 0,87 | 22 | 0,39  | 10 | 1,06                | 27 |
| 0406030620 | 3/8"   | 9,5  | 6      | M20-1,5     | 0,28 | 7   | 0,87 | 22 | 0,47  | 12 | 1,14                | 29 |
| 0406030622 | 3/8"   | 9,5  | 6      | M22-1,5     | 0,28 | 7   | 0,87 | 22 | 0,55  | 14 | 1,22                | 31 |
| 0406030624 | 3/8"   | 9,5  | 6      | M24-1,5     | 0,28 | 7   | 0,95 | 24 | 0,63  | 16 | 1,22                | 31 |
| 0406030824 | 1/2"   | 12,7 | 8      | M24-1,5     | 0,37 | 9,5 | 0,95 | 24 | 0,63  | 16 | 1,26                | 32 |
| 0406031030 | 5/8"   | 16   | 10     | M30-2       | 0,47 | 12  | 1,18 | 30 | 0,79  | 20 | 1,34                | 34 |
| 0406031230 | 3/4"   | 19   | 12     | M30-2       | 0,59 | 15  | 1,18 | 30 | 0,79  | 20 | 1,38                | 35 |
| 0406031236 | 3/4"   | 19   | 12     | M36-2       | 0,59 | 15  | 1,42 | 36 | 0,99  | 25 | 1,5                 | 38 |
| 0406031636 | 1"     | 25,4 | 16     | M36-2       | 0,79 | 20  | 1,42 | 36 | 0,99  | 25 | 1,54                | 39 |
| 0406031642 | 1"     | 25,4 | 16     | M42-2       | 0,79 | 20  | 1,81 | 46 | 1,18  | 30 | 1,65                | 42 |
| 0406032042 | 1.1/4" | 31,8 | 20     | M42-2       | 1,02 | 26  | 1,81 | 46 | 1,18  | 30 | 1,69                | 43 |
| 0406032052 | 1.1/4" | 31,8 | 20     | M52-2       | 1,02 | 26  | 2,17 | 55 | 1,5   | 38 | 1,97                | 50 |
| 0406032452 | 1.1/2" | 38,1 | 24     | M52-2       | 1,26 | 32  | 2,17 | 55 | 1,5   | 38 | 1,97                | 50 |

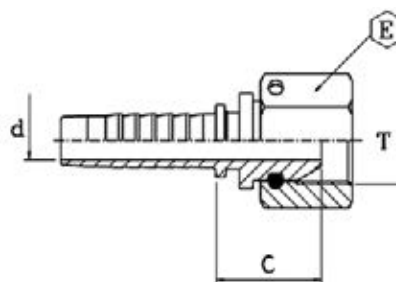
### Фитинг BSP(г), 041620

▪ С обжимной гайкой, резьба BSP, конус 60°.



### Фитинг BSP(г), 041640

▪ С гайкой со стопором, резьба BSP, конус 60°, кольцевое уплотнение.

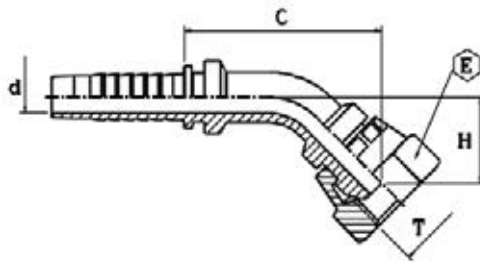


| Артикул     | ⊙      |      |        | Резьба<br>Т | d    |      | E    |     | Выступающая часть С |      |
|-------------|--------|------|--------|-------------|------|------|------|-----|---------------------|------|
|             | дюйм   | мм   | размер |             | дюйм | мм   | дюйм | мм  | дюйм                | мм   |
| 0416200310  | 3/16"  | 4,8  | 03     | 1/8-28      | 0,12 | 3,0  | 0,55 | 14  | 0,63                | 16,0 |
| 0416200313  | 3/16"  | 4,8  | 03     | 1/4-19      | 0,12 | 3,0  | 0,75 | 19  | 0,71                | 18,0 |
| 0416200317  | 3/16"  | 4,8  | 03     | 3/8-19      | 0,12 | 3,0  | 0,87 | 22  | 0,79                | 20,0 |
| 0416200410  | 1/4"   | 6,4  | 04     | 1/8-28      | 0,16 | 4,0  | 0,55 | 14  | 0,63                | 16,0 |
| 0416200413  | 1/4"   | 6,4  | 04     | 1/4-19      | 0,16 | 4,0  | 0,75 | 19  | 0,71                | 18,0 |
| 0416200417  | 1/4"   | 6,4  | 04     | 3/8-19      | 0,16 | 4,0  | 0,87 | 22  | 0,79                | 20,0 |
| 0416200421  | 1/4"   | 6,4  | 04     | 1/2-14      | 0,16 | 4,0  | 1,06 | 27  | 0,87                | 22,0 |
| 0416200513  | 5/16"  | 8,0  | 05     | 1/4-19      | 0,22 | 5,5  | 0,75 | 19  | 0,71                | 18,0 |
| 0416200517  | 5/16"  | 8,0  | 05     | 3/8-19      | 0,22 | 5,5  | 0,87 | 22  | 0,79                | 20,0 |
| 0416200521  | 5/16"  | 8,0  | 05     | 1/2-14      | 0,22 | 5,5  | 1,06 | 27  | 0,87                | 22,0 |
| 0416200613  | 3/8"   | 9,5  | 06     | 1/4-19      | 0,28 | 7,0  | 0,75 | 19  | 0,71                | 18,0 |
| 0416200617  | 3/8"   | 9,5  | 06     | 3/8-19      | 0,28 | 7,0  | 0,87 | 22  | 0,79                | 20,0 |
| 0416200621  | 3/8"   | 9,5  | 06     | 1/2-14      | 0,28 | 7,0  | 1,06 | 27  | 0,87                | 22,0 |
| 0416200817  | 1/2"   | 12,7 | 08     | 3/8-19      | 0,35 | 9,0  | 0,87 | 22  | 0,79                | 20,0 |
| 0416200821  | 1/2"   | 12,7 | 08     | 1/2-14      | 0,37 | 9,5  | 1,06 | 27  | 0,91                | 23,0 |
| 0416200823  | 1/2"   | 12,7 | 08     | 5/8-14      | 0,37 | 9,5  | 1,18 | 30  | 0,91                | 23,0 |
| 0416200827  | 1/2"   | 12,7 | 08     | 3/4-14      | 0,37 | 9,5  | 1,26 | 32  | 0,87                | 22,0 |
| 0416201021  | 5/8"   | 16,0 | 10     | 1/2-14      | 0,47 | 12,0 | 1,06 | 27  | 0,91                | 23,0 |
| 0416201023  | 5/8"   | 16,0 | 10     | 5/8-14      | 0,47 | 12,0 | 1,18 | 30  | 0,87                | 22,0 |
| 0416201027  | 5/8"   | 16,0 | 10     | 3/4-14      | 0,47 | 12,0 | 1,26 | 32  | 0,87                | 22,0 |
| 0416201227  | 3/4"   | 19,0 | 12     | 3/4-14      | 0,59 | 15,0 | 1,26 | 32  | 0,91                | 23,0 |
| 0416201233  | 3/4"   | 19,0 | 12     | 1-11        | 0,59 | 15,0 | 1,50 | 38  | 0,99                | 25,0 |
| 0416201633  | 1"     | 25,4 | 16     | 1-11        | 0,79 | 20,0 | 1,50 | 38  | 1,02                | 26,0 |
| *0416401642 | 1"     | 25,4 | 16     | 1.1/4-11    | 0,79 | 20,0 | 1,97 | 50  | 1,18                | 30,0 |
| *0416402042 | 1.1/4" | 31,8 | 20     | 1.1/4-11    | 1,02 | 26,0 | 1,97 | 50  | 1,26                | 32,0 |
| *0416402048 | 1.1/4" | 31,8 | 20     | 1.1/2-11    | 1,02 | 26,0 | 2,17 | 55  | 1,34                | 34,0 |
| *0416402448 | 1.1/2" | 38,1 | 24     | 1.1/2-11    | 1,26 | 32,0 | 2,17 | 55  | 1,34                | 34,0 |
| *0416402451 | 1.1/2" | 38,1 | 24     | 2-11        | 1,26 | 32,0 | 2,76 | 70  | 1,22                | 31,0 |
| *0416403251 | 2"     | 50,8 | 32     | 2-11        | 1,73 | 44,0 | 2,76 | 70  | 1,22                | 31,0 |
| 0416404063  | 2.1/2" | 63,0 | 40     | 2.1/2-11    | 2,17 | 55,0 | 3,35 | 85  | 1,42                | 36,0 |
| 0416404876  | 3"     | 76,0 | 48     | 3-11        | 2,68 | 68,0 | 3,94 | 100 | 1,58                | 40,0 |

\* — с кольцевым уплотнением.

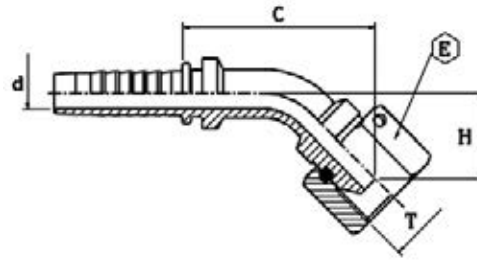
### Фитинг BSP(г)-45, 042820

▪ С обжимной гайкой, резьба BSP, конус 60°, изгиб 45°.



### Фитинг BSP(г)-45, 042844

▪ С гайкой со стопором, резьба BSP, конус 60°, изгиб 45°, кольцевое уплотнение.



| Артикул      | ⊙      |      |        | Резьба<br>Т | d    |      | E    |     | Выступающая часть С |       | Длина изгиба Н |      |
|--------------|--------|------|--------|-------------|------|------|------|-----|---------------------|-------|----------------|------|
|              | дюйм   | мм   | размер |             | дюйм | мм   | дюйм | мм  | дюйм                | мм    | дюйм           | мм   |
| 0428200310   | 3/16"  | 4,8  | 03     | 1/8-28      | 0,12 | 3,0  | 0,55 | 14  | 1,34                | 34,0  | 0,63           | 16,0 |
| 0428200313   | 3/16"  | 4,8  | 03     | 1/4-19      | 0,12 | 3,0  | 0,75 | 19  | 1,53                | 39,0  | 0,63           | 16,0 |
| 0428200413   | 1/4"   | 6,4  | 04     | 1/4-19      | 0,16 | 4,0  | 0,75 | 19  | 1,38                | 35,0  | 0,63           | 16,0 |
| 0428200413L  | 1/4"   | 6,4  | 04     | 1/4-19      | 0,16 | 4,0  | 0,75 | 19  | 1,62                | 41,0  | 0,63           | 16,0 |
| 0428200417   | 1/4"   | 6,4  | 04     | 3/8-19      | 0,16 | 4,0  | 0,87 | 22  | 1,69                | 43,0  | 0,71           | 18,0 |
| 0428200517   | 5/16"  | 8,0  | 05     | 3/8-19      | 0,22 | 5,5  | 0,87 | 22  | 1,97                | 50,0  | 0,75           | 19,0 |
| 0428200617   | 3/8"   | 9,5  | 06     | 3/8-19      | 0,28 | 7,0  | 0,87 | 22  | 2,04                | 52,0  | 0,75           | 19,0 |
| 0428200621   | 3/8"   | 9,5  | 06     | 1/2-14      | 0,28 | 7,0  | 1,06 | 27  | 2,08                | 53,0  | 0,79           | 20,0 |
| 0428200821   | 1/2"   | 12,7 | 08     | 1/2-14      | 0,37 | 9,5  | 1,06 | 27  | 1,97                | 50,0  | 0,91           | 23,0 |
| 0428200823L  | 1/2"   | 12,7 | 08     | 5/8-14      | 0,37 | 9,5  | 1,18 | 30  | 2,56                | 65,0  | 0,95           | 24,0 |
| 0428200827   | 1/2"   | 12,7 | 08     | 3/4-14      | 0,37 | 9,5  | 1,26 | 32  | 2,56                | 65,0  | 0,91           | 23,0 |
| 0428201023   | 5/8"   | 16,0 | 10     | 5/8-14      | 0,47 | 12,0 | 1,18 | 30  | 2,75                | 70,0  | 1,02           | 26,0 |
| 0428201027   | 5/8"   | 16,0 | 10     | 3/4-14      | 0,47 | 12,0 | 1,26 | 32  | 2,75                | 70,0  | 1,02           | 26,0 |
| 0428201227   | 3/4"   | 19,0 | 12     | 3/4-14      | 0,59 | 15,0 | 1,26 | 32  | 3,30                | 84,0  | 1,06           | 27,0 |
| 0428201233   | 3/4"   | 19,0 | 12     | 1-11        | 0,59 | 15,0 | 1,50 | 38  | 3,42                | 87,0  | 1,18           | 30,0 |
| 0428201633   | 1"     | 25,4 | 16     | 1-11        | 0,79 | 20,0 | 1,50 | 38  | 3,30                | 84,0  | 1,38           | 35,0 |
| *0428401642  | 1"     | 25,4 | 16     | 1.1/4-11    | 0,79 | 20,0 | 1,97 | 50  | 3,38                | 86,0  | 1,46           | 37,0 |
| *0428402042  | 1.1/4" | 31,8 | 20     | 1.1/4-11    | 1,02 | 26,0 | 1,97 | 50  | 4,06                | 103,0 | 1,97           | 50,0 |
| *0428402448  | 1.1/2" | 38,1 | 24     | 1.1/2-11    | 1,18 | 30,0 | 2,17 | 55  | 4,57                | 116,0 | 2,17           | 55,0 |
| *0428403251  | 2"     | 50,8 | 32     | 2-11        | 1,57 | 40,0 | 2,76 | 70  | 5,63                | 143,0 | 2,76           | 70,0 |
| **0428444063 | 2.1/2" | 63,0 | 40     | 2.1/2-11    | 2,17 | 55,0 | 3,35 | 85  | 3,94                | 100,0 | 1,85           | 47,0 |
| **0428444876 | 3"     | 76,0 | 48     | 3-11        | 2,68 | 68,0 | 3,94 | 100 | 4,85                | 123,0 | 2,25           | 57,0 |

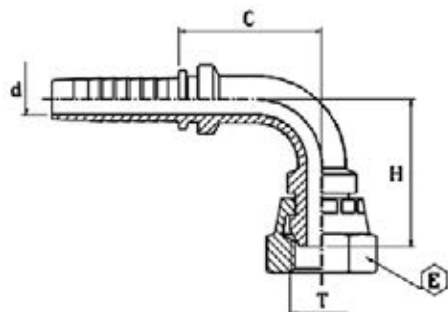
\* — с кольцевым уплотнением.

\*\* — сварные.



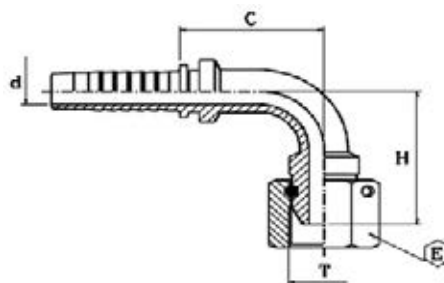
### Фитинг BSP(г)-90, 042720

▪ С обжимной гайкой, резьба BSP, конус 60°, изгиб 90°.



### Фитинг BSP(г)-90, 042744

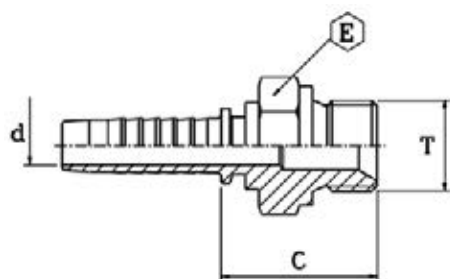
▪ С гайкой со стопором, резьба BSP, конус 60°, изгиб 90°, кольцевое уплотнение.



| Артикул      | ⊙      |      |        | Резьба<br>Т | d    |      | E    |     | Выступающая часть С |       | Длина изгиба Н |       |
|--------------|--------|------|--------|-------------|------|------|------|-----|---------------------|-------|----------------|-------|
|              | дюйм   | мм   | размер |             | дюйм | мм   | дюйм | мм  | дюйм                | мм    | дюйм           | мм    |
| 0427200310   | 3/16"  | 4,8  | 03     | 1/8-28      | 0,12 | 3,0  | 0,55 | 14  | 0,87                | 22,0  | 0,95           | 24,0  |
| 0427200313   | 3/16"  | 4,8  | 03     | 1/4-19      | 0,12 | 3,0  | 0,75 | 19  | 0,91                | 23,0  | 1,10           | 28,0  |
| 0427200413   | 1/4"   | 6,4  | 04     | 1/4-19      | 0,16 | 4,0  | 0,75 | 19  | 0,99                | 25,0  | 1,10           | 28,0  |
| 0427200417   | 1/4"   | 6,4  | 04     | 3/8-19      | 0,16 | 4,0  | 0,87 | 22  | 0,99                | 25,0  | 1,22           | 31,0  |
| 0427200517   | 5/16"  | 8,0  | 05     | 3/8-19      | 0,22 | 5,5  | 0,87 | 22  | 1,14                | 29,0  | 1,42           | 36,0  |
| 0427200617   | 3/8"   | 9,5  | 06     | 3/8-19      | 0,28 | 7,0  | 0,87 | 22  | 1,30                | 33,0  | 1,38           | 35,0  |
| 0427200621   | 3/8"   | 9,5  | 06     | 1/2-14      | 0,28 | 7,0  | 1,06 | 27  | 1,30                | 33,0  | 1,46           | 37,0  |
| 0427200817   | 1/2"   | 12,7 | 08     | 3/8-19      | 0,37 | 9,5  | 0,87 | 22  | 1,54                | 39,0  | 1,62           | 41,0  |
| 0427200821   | 1/2"   | 12,7 | 08     | 1/2-14      | 0,37 | 9,5  | 1,06 | 27  | 1,54                | 39,0  | 1,62           | 41,0  |
| 0427200823   | 1/2"   | 12,7 | 08     | 5/8-14      | 0,37 | 9,5  | 1,18 | 30  | 1,54                | 39,0  | 1,73           | 44,0  |
| 0427200827   | 1/2"   | 12,7 | 08     | 3/4-14      | 0,37 | 9,5  | 1,26 | 32  | 1,54                | 39,0  | 1,73           | 44,0  |
| 0427201023   | 5/8"   | 16,0 | 10     | 5/8-14      | 0,47 | 12,0 | 1,18 | 30  | 1,77                | 45,0  | 1,93           | 49,0  |
| 0427201027   | 5/8"   | 16,0 | 10     | 3/4-14      | 0,47 | 12,0 | 1,26 | 32  | 1,77                | 45,0  | 2,01           | 51,0  |
| 0427201227   | 3/4"   | 19,0 | 12     | 3/4-14      | 0,59 | 15,0 | 1,26 | 32  | 2,21                | 56,0  | 2,13           | 54,0  |
| 0427201233   | 3/4"   | 19,0 | 12     | 1-11        | 0,59 | 15,0 | 1,50 | 38  | 2,21                | 56,0  | 2,29           | 58,0  |
| 0427201633   | 1"     | 25,4 | 16     | 1-11        | 0,79 | 20,0 | 1,50 | 38  | 2,76                | 70,0  | 2,56           | 65,0  |
| *0427402042  | 1.1/4" | 31,8 | 20     | 1.1/4-11    | 1,02 | 26,0 | 1,97 | 50  | 3,35                | 85,0  | 3,39           | 86,0  |
| *0427402448  | 1.1/2" | 38,1 | 24     | 1.1/2-11    | 1,18 | 30,0 | 2,17 | 55  | 3,90                | 99,0  | 3,94           | 100,0 |
| *0427403251  | 2"     | 50,8 | 32     | 2-11        | 1,57 | 40,0 | 2,76 | 70  | 5,03                | 128,0 | 5,00           | 127,0 |
| **0427444063 | 2.1/2" | 63,0 | 40     | 2.1/2-11    | 2,17 | 55,0 | 3,35 | 85  | 3,70                | 94,0  | 4,06           | 103,0 |
| **0427444876 | 3"     | 76,0 | 48     | 3-11        | 2,68 | 68,0 | 3,94 | 100 | 4,61                | 117,0 | 5,04           | 128,0 |


\* — с кольцевым уплотнением.

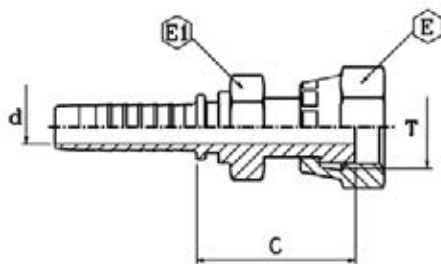
\*\* — сварные.



### Фитинг BSP(ш)

▪ Резьба цилиндрическая BSP, конус внутренний 60°.

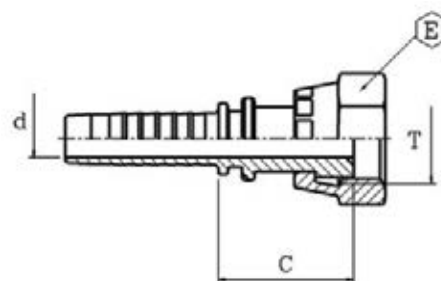
| Артикул    |  |      |        | Резьба<br>Т | d    |      | E    |     | Выступающая часть С |      |
|------------|---|------|--------|-------------|------|------|------|-----|---------------------|------|
|            | дюйм  | мм   | размер |             | дюйм | мм   | дюйм | мм  | дюйм                | мм   |
| 0402000310 | 3/16"   | 4,8  | 03     | 1/8-28      | 0,12 | 3,0  | 0,55 | 14  | 0,83                | 21,0 |
| 0402000313 | 3/16"   | 4,8  | 03     | 1/4-19      | 0,12 | 3,0  | 0,75 | 19  | 1,02                | 26,0 |
| 0402000410 | 1/4"  | 6,4  | 04     | 1/8-28      | 0,16 | 4,0  | 0,55 | 14  | 0,83                | 21,0 |
| 0402000413 | 1/4"  | 6,4  | 04     | 1/4-19      | 0,16 | 4,0  | 0,75 | 19  | 1,06                | 27,0 |
| 0402000417 | 1/4"  | 6,4  | 04     | 3/8-19      | 0,16 | 4,0  | 0,87 | 22  | 1,10                | 28,0 |
| 0402000421 | 1/4"  | 6,4  | 04     | 1/2-14      | 0,16 | 4,0  | 1,06 | 27  | 1,26                | 32,0 |
| 0402000513 | 5/16"   | 8,0  | 05     | 1/4-19      | 0,22 | 5,5  | 0,75 | 19  | 1,06                | 27,0 |
| 0402000517 | 5/16"   | 8,0  | 05     | 3/8-19      | 0,22 | 5,5  | 0,87 | 22  | 1,10                | 28,0 |
| 0402000521 | 5/16"   | 8,0  | 05     | 1/2-14      | 0,22 | 5,5  | 1,06 | 27  | 1,26                | 32,0 |
| 0402000613 | 3/8"  | 9,5  | 06     | 1/4-19      | 0,28 | 7,0  | 0,75 | 19  | 1,06                | 27,0 |
| 0402000617 | 3/8"  | 9,5  | 06     | 3/8-19      | 0,28 | 7,0  | 0,87 | 22  | 1,14                | 29,0 |
| 0402000621 | 3/8"  | 9,5  | 06     | 1/2-14      | 0,28 | 7,0  | 1,06 | 27  | 1,26                | 32,0 |
| 0402000817 | 1/2"  | 12,7 | 08     | 3/8-19      | 0,37 | 9,5  | 0,87 | 22  | 1,14                | 29,0 |
| 0402000821 | 1/2"  | 12,7 | 08     | 1/2-14      | 0,37 | 9,5  | 1,06 | 27  | 1,30                | 33,0 |
| 0402000823 | 1/2"  | 12,7 | 08     | 5/8-14      | 0,37 | 9,5  | 1,18 | 30  | 1,34                | 34,0 |
| 0402000827 | 1/2"  | 12,7 | 08     | 3/4-14      | 0,37 | 9,5  | 1,26 | 32  | 1,38                | 35,0 |
| 0402001021 | 5/8"  | 16,0 | 10     | 1/2-14      | 0,47 | 12,0 | 1,06 | 27  | 1,30                | 33,0 |
| 0402001023 | 5/8"  | 16,0 | 10     | 5/8-14      | 0,47 | 12,0 | 1,18 | 30  | 1,34                | 34,0 |
| 0402001027 | 5/8"  | 16,0 | 10     | 3/4-14      | 0,47 | 12,0 | 1,26 | 32  | 1,38                | 35,0 |
| 0402001221 | 3/4"  | 19,0 | 12     | 1/2-14      | 0,59 | 15,0 | 1,06 | 27  | 1,34                | 34,0 |
| 0402001227 | 3/4"  | 19,0 | 12     | 3/4-14      | 0,59 | 15,0 | 1,26 | 32  | 1,42                | 36,0 |
| 0402001233 | 3/4"  | 19,0 | 12     | 1-11        | 0,59 | 15,0 | 1,62 | 41  | 1,54                | 39,0 |
| 0402001633 | 1"  | 25,4 | 16     | 1-11        | 0,79 | 20,0 | 1,62 | 41  | 1,58                | 40,0 |
| 0402001642 | 1"  | 25,4 | 16     | 1.1/4-11    | 0,79 | 20,0 | 1,97 | 50  | 1,73                | 44,0 |
| 0402002042 | 1.1/4"  | 31,8 | 20     | 1.1/4-11    | 1,02 | 26,0 | 1,97 | 50  | 1,77                | 45,0 |
| 0402002048 | 1.1/4"  | 31,8 | 20     | 1.1/2-11    | 1,02 | 26,0 | 2,17 | 55  | 1,81                | 46,0 |
| 0402002448 | 1.1/2"  | 38,1 | 24     | 1.1/2-11    | 1,26 | 32,0 | 2,17 | 55  | 1,81                | 46,0 |
| 0402002451 | 1.1/2"  | 38,1 | 24     | 2-11        | 1,26 | 32,0 | 2,76 | 70  | 2,11                | 53,5 |
| 0402003251 | 2"  | 50,8 | 32     | 2-11        | 1,73 | 44,0 | 2,76 | 70  | 2,11                | 53,5 |
| 0402004063 | 2.1/2"  | 63,0 | 40     | 2.1/2-11    | 2,17 | 55,0 | 3,35 | 85  | 2,05                | 52,0 |
| 0402004876 | 3"  | 76,0 | 48     | 3-11        | 2,68 | 68,0 | 3,94 | 100 | 2,05                | 52,0 |



### Фитинг, тип ORFS(г)

▪ С обжимной гайкой, с шестигранником.

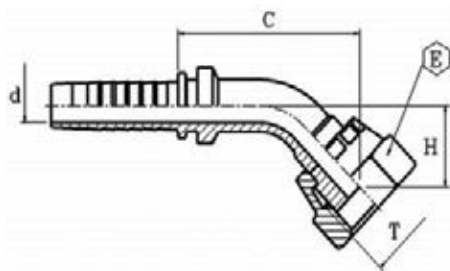
| Артикул    | ⊙    |      |        | Резьба<br>Т | d    |      | E    |    | E1   |    | Выступающая часть С |      |
|------------|------|------|--------|-------------|------|------|------|----|------|----|---------------------|------|
|            | дюйм | мм   | размер |             | дюйм | мм   | дюйм | мм | дюйм | мм | дюйм                | мм   |
| 0485000414 | 1/4" | 6,4  | 04     | 9/16-18     | 0,16 | 4,0  | 0,67 | 17 | 0,55 | 14 | 1,14                | 29,0 |
| 0485000617 | 3/8" | 9,5  | 06     | 11/16-16    | 0,28 | 7,0  | 0,87 | 22 | 0,75 | 19 | 1,52                | 38,5 |
| 0485000821 | 1/2" | 12,7 | 08     | 13/16-16    | 0,37 | 9,5  | 0,95 | 24 | 0,87 | 22 | 1,54                | 39,0 |
| 0485001025 | 5/8" | 16,0 | 10     | 1-14        | 0,47 | 12,0 | 1,18 | 30 | 0,95 | 24 | 1,65                | 42,0 |
| 0485001230 | 3/4" | 19,0 | 12     | 1.3/16-12   | 0,59 | 15,0 | 1,42 | 36 | 1,18 | 30 | 1,73                | 44,0 |
| 0485001634 | 1"   | 25,4 | 16     | 1.7/16-12   | 0,79 | 20,0 | 1,62 | 41 | 1,42 | 36 | 1,85                | 47,0 |



### Фитинг, тип ORFS(г)

▪ С обжимной гайкой.

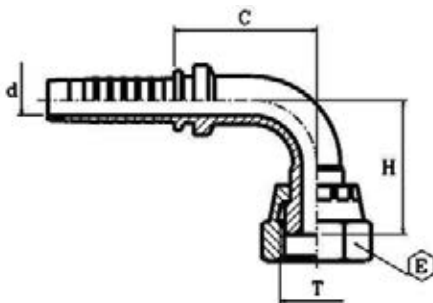
| Артикул    | ⊙      |      |        | Резьба<br>Т | d    |      | E    |    | Выступающая часть С |      |
|------------|--------|------|--------|-------------|------|------|------|----|---------------------|------|
|            | дюйм   | мм   | размер |             | дюйм | мм   | дюйм | мм | дюйм                | мм   |
| 0486000414 | 1/4"   | 6,4  | 04     | 9/16-18     | 0,16 | 4,0  | 0,67 | 17 | 0,95                | 24,0 |
| 0486000417 | 1/4"   | 6,4  | 04     | 11/16-16    | 0,16 | 4,0  | 0,87 | 22 | 0,95                | 24,0 |
| 0486000517 | 5/16"  | 8,0  | 05     | 11/16-16    | 0,22 | 5,5  | 0,87 | 22 | 0,95                | 24,0 |
| 0486000617 | 3/8"   | 9,5  | 06     | 11/16-16    | 0,28 | 7,0  | 0,87 | 22 | 0,95                | 24,0 |
| 0486000621 | 3/8"   | 9,5  | 06     | 13/16-16    | 0,28 | 7,0  | 0,95 | 24 | 1,18                | 30,0 |
| 0486000821 | 1/2"   | 12,7 | 08     | 13/16-16    | 0,37 | 9,5  | 0,95 | 24 | 1,18                | 30,0 |
| 0486000825 | 1/2"   | 12,7 | 08     | 1-14        | 0,37 | 9,5  | 1,18 | 30 | 1,30                | 33,0 |
| 0486000830 | 1/2"   | 12,7 | 08     | 1.3/16-12   | 0,37 | 9,5  | 1,42 | 36 | 1,30                | 33,0 |
| 0486001025 | 5/8"   | 16,0 | 10     | 1-14        | 0,47 | 12,0 | 1,18 | 30 | 1,30                | 33,0 |
| 0486001225 | 3/4"   | 19,0 | 12     | 1-14        | 0,59 | 15,0 | 1,18 | 30 | 1,30                | 33,0 |
| 0486001230 | 3/4"   | 19,0 | 12     | 1.3/16-12   | 0,59 | 15,0 | 1,42 | 36 | 1,34                | 34,0 |
| 0486001234 | 3/4"   | 19,0 | 12     | 1.7/16-12   | 0,59 | 15,0 | 1,62 | 41 | 1,42                | 36,0 |
| 0486001634 | 1"     | 25,4 | 16     | 1.7/16-12   | 0,79 | 20,0 | 1,62 | 41 | 1,46                | 37,0 |
| 0486002042 | 1.1/4" | 31,8 | 20     | 1.11/16-12  | 1,02 | 26,0 | 1,97 | 50 | 1,58                | 40,0 |
| 0486002452 | 1.1/2" | 38,1 | 24     | 2-12        | 1,26 | 32,0 | 2,36 | 60 | 1,62                | 41,0 |



### Фитинг, тип ORFS(г)-45

▪ С обжимной гайкой, изгиб 45°.

| Артикул    | ⊙      |      |        | Резьба<br>Т | d    |      | E    |    | Выступающая часть С |       | Длина изгиба Н |      |
|------------|--------|------|--------|-------------|------|------|------|----|---------------------|-------|----------------|------|
|            | дюйм   | мм   | размер |             | дюйм | мм   | дюйм | мм | дюйм                | мм    | дюйм           | мм   |
| 0485060414 | 1/4"   | 6,4  | 04     | 9/16-18     | 0,16 | 4,0  | 0,67 | 17 | 1,49                | 38,0  | 0,47           | 12,0 |
| 0485060417 | 1/4"   | 6,4  | 04     | 11/16-16    | 0,16 | 4,0  | 0,87 | 22 | 1,57                | 40,0  | 0,55           | 14,0 |
| 0485060617 | 3/8"   | 9,5  | 06     | 11/16-16    | 0,28 | 7,0  | 0,87 | 22 | 1,85                | 47,0  | 0,55           | 14,0 |
| 0485060621 | 3/8"   | 9,5  | 06     | 13/16-16    | 0,28 | 7,0  | 0,95 | 24 | 1,85                | 47,0  | 0,63           | 16,0 |
| 0485060821 | 1/2"   | 12,7 | 08     | 13/16-16    | 0,37 | 9,5  | 0,95 | 24 | 2,28                | 58,0  | 0,67           | 17,0 |
| 0485060825 | 1/2"   | 12,7 | 08     | 1-14        | 0,37 | 9,5  | 1,18 | 30 | 2,36                | 60,0  | 0,67           | 17,0 |
| 0485060830 | 1/2"   | 12,7 | 08     | 1.3/16-12   | 0,37 | 9,5  | 1,42 | 36 | 1,97                | 50,0  | 0,70           | 18,0 |
| 0485061025 | 5/8"   | 16,0 | 10     | 1-14        | 0,47 | 12,0 | 1,18 | 30 | 2,52                | 64,0  | 0,78           | 20,0 |
| 0485061230 | 3/4"   | 19,0 | 12     | 1.3/16-12   | 0,59 | 15,0 | 1,42 | 36 | 3,11                | 79,0  | 0,86           | 22,0 |
| 0485061634 | 1"     | 25,4 | 16     | 1.7/16-12   | 0,79 | 20,0 | 1,62 | 41 | 4,05                | 103,0 | 0,98           | 25,0 |
| 0485062042 | 1.1/4" | 31,8 | 20     | 1.11/16-12  | 1,02 | 26,0 | 1,97 | 50 | 4,68                | 119,0 | 1,26           | 32,0 |
| 0485062452 | 1.1/2" | 38,1 | 24     | 2-12        | 1,26 | 32,0 | 2,76 | 70 | 5,59                | 142,0 | 1,53           | 39,0 |



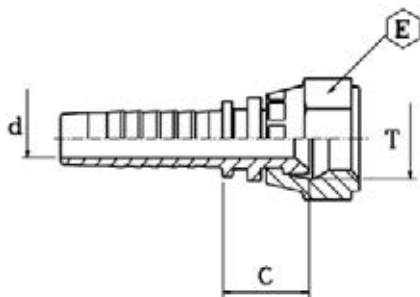
### Фитинг, тип ORFS(г)-90

▪ С обжимной гайкой, изгиб 90°.

| Артикул    | ⊙      |      |        | Резьба<br>Т | d    |      | E    |    | Выступающая часть С |       | Длина изгиба Н |      |
|------------|--------|------|--------|-------------|------|------|------|----|---------------------|-------|----------------|------|
|            | дюйм   | мм   | размер |             | дюйм | мм   | дюйм | мм | дюйм                | мм    | дюйм           | мм   |
| 0485030414 | 1/4"   | 6,4  | 04     | 9/16-18     | 0,16 | 4,0  | 0,67 | 17 | 1,02                | 26,0  | 0,95           | 24,0 |
| 0485030417 | 1/4"   | 6,4  | 04     | 11/16-16    | 0,16 | 4,0  | 0,87 | 22 | 1,02                | 26,0  | 1,02           | 26,0 |
| 0485030617 | 3/8"   | 9,5  | 06     | 11/16-16    | 0,28 | 7,0  | 0,87 | 22 | 1,38                | 35,0  | 1,10           | 28,0 |
| 0485030621 | 3/8"   | 9,5  | 06     | 13/16-16    | 0,28 | 7,0  | 0,95 | 24 | 1,34                | 34,0  | 1,22           | 31,0 |
| 0485030821 | 1/2"   | 12,7 | 08     | 13/16-16    | 0,37 | 9,5  | 0,95 | 24 | 1,58                | 40,0  | 1,46           | 37,0 |
| 0485030830 | 1/2"   | 12,7 | 08     | 1.3/16-12   | 0,37 | 9,5  | 1,42 | 36 | 1,65                | 42,0  | 1,46           | 37,0 |
| 0485031025 | 5/8"   | 16,0 | 10     | 1-14        | 0,47 | 12,0 | 1,18 | 30 | 1,77                | 45,0  | 1,65           | 42,0 |
| 0485031230 | 3/4"   | 19,0 | 12     | 1.3/16-12   | 0,59 | 15,0 | 1,42 | 36 | 2,05                | 52,0  | 1,89           | 48,0 |
| 0485031634 | 1"     | 25,4 | 16     | 1.7/16-12   | 0,79 | 20,0 | 1,62 | 41 | 2,84                | 72,0  | 2,29           | 58,0 |
| 0485032042 | 1.1/4" | 31,8 | 20     | 1.11/16-12  | 1,02 | 26,0 | 1,97 | 50 | 3,27                | 83,0  | 2,92           | 74,0 |
| 0485032452 | 1.1/2" | 38,1 | 24     | 2-12        | 1,26 | 32,0 | 2,36 | 60 | 3,94                | 100,0 | 3,35           | 85,0 |

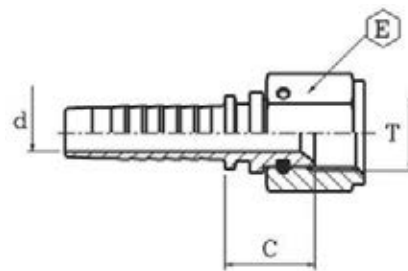
### Фитинг JIC(r), 041627

▪ С обжимной гайкой, резьба JIC, конус 37°.



### Фитинг JIC(r), 041645

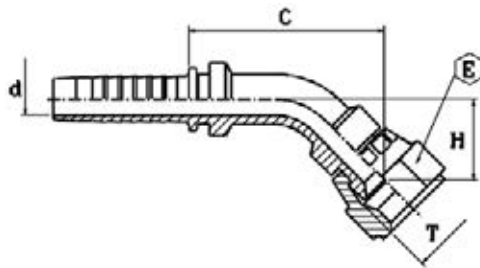
▪ С гайкой со стопором, резьба JIC, конус 37°.



| Артикул    | ⊙      |      |        | Резьба<br>Т | d    |      | E    |    | Выступающая часть С |      |
|------------|--------|------|--------|-------------|------|------|------|----|---------------------|------|
|            | дюйм   | мм   | размер |             | дюйм | мм   | дюйм | мм | дюйм                | мм   |
| 0416250311 | 3/16"  | 4,8  | 03     | 7/16-20     | 0,12 | 3,0  | 0,59 | 15 | 0,51                | 13,0 |
| 0416250411 | 1/4"   | 6,4  | 04     | 7/16-20     | 0,16 | 4,0  | 0,59 | 15 | 0,51                | 13,0 |
| 0416250412 | 1/4"   | 6,4  | 04     | 1/2-20      | 0,16 | 4,0  | 0,67 | 17 | 0,59                | 15,0 |
| 0416250414 | 1/4"   | 6,4  | 04     | 9/16-18     | 0,16 | 4,0  | 0,75 | 19 | 0,63                | 16,0 |
| 0416250512 | 5/16"  | 8,0  | 05     | 1/2-20      | 0,22 | 5,5  | 0,67 | 17 | 0,59                | 15,0 |
| 0416250514 | 5/16"  | 8,0  | 05     | 9/16-18     | 0,22 | 5,5  | 0,75 | 19 | 0,63                | 16,0 |
| 0416250614 | 3/8"   | 9,5  | 06     | 9/16-18     | 0,28 | 7,0  | 0,75 | 19 | 0,63                | 16,0 |
| 0416250619 | 3/8"   | 9,5  | 06     | 3/4-16      | 0,28 | 7,0  | 0,95 | 24 | 0,63                | 16,0 |
| 0416250622 | 3/8"   | 9,5  | 06     | 7/8-14      | 0,28 | 7,0  | 1,06 | 27 | 0,75                | 19,0 |
| 0416250819 | 1/2"   | 12,7 | 08     | 3/4-16      | 0,37 | 9,5  | 0,95 | 24 | 0,67                | 17,0 |
| 0416250822 | 1/2"   | 12,7 | 08     | 7/8-14      | 0,37 | 9,5  | 1,06 | 27 | 0,75                | 19,0 |
| 0416250827 | 1/2"   | 12,7 | 08     | 1.1/16-12   | 0,37 | 9,5  | 1,26 | 32 | 0,75                | 19,0 |
| 0416251022 | 5/8"   | 16,0 | 10     | 7/8-14      | 0,47 | 12,0 | 1,06 | 27 | 0,75                | 19,0 |
| 0416251027 | 5/8"   | 16,0 | 10     | 1.1/16-12   | 0,47 | 12,0 | 1,26 | 32 | 0,75                | 19,0 |
| 0416251227 | 3/4"   | 19,0 | 12     | 1.1/16-12   | 0,59 | 15,0 | 1,26 | 32 | 0,79                | 20,0 |
| 0416251230 | 3/4"   | 19,0 | 12     | 1.3/16-12   | 0,59 | 15,0 | 1,42 | 36 | 0,83                | 21,0 |
| 0416251233 | 3/4"   | 19,0 | 12     | 1.5/16-12   | 0,59 | 15,0 | 1,50 | 38 | 0,83                | 21,0 |
| 0416251633 | 1"     | 25,4 | 16     | 1.5/16-12   | 0,79 | 20,0 | 1,50 | 38 | 0,87                | 22,0 |
| 0416452041 | 1.1/4" | 31,8 | 20     | 1.5/8-12    | 1,02 | 26,0 | 1,97 | 50 | 1,10                | 28,0 |
| 0416452048 | 1.1/4" | 31,8 | 20     | 1.7/8-12    | 1,02 | 26,0 | 2,17 | 55 | 1,22                | 31,0 |
| 0416452448 | 1.1/2" | 38,1 | 24     | 1.7/8-12    | 1,26 | 32,0 | 2,17 | 55 | 1,22                | 31,0 |
| 0416453252 | 2"     | 50,8 | 32     | 2.1/2-12    | 1,73 | 44,0 | 2,76 | 70 | 1,22                | 31,0 |

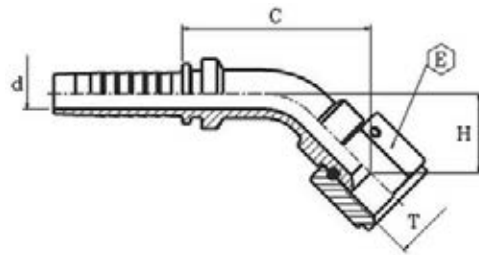
### Фитинг JIC(r)-45, 042825

▪ С обжимной гайкой, резьба JIC, конус 37°, изгиб 45°.



### Фитинг JIC(r), 041645

▪ С гайкой со стопором, резьба JIC, конус 37°, изгиб 45°.

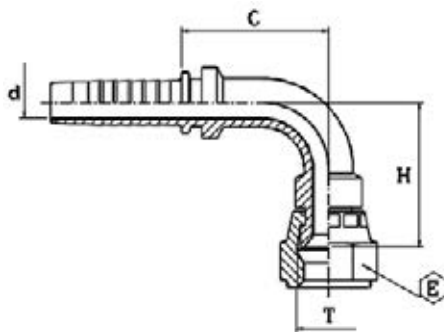


| Артикул    | ⊙      |      |        | Резьба<br>Т | d    |      | E    |    | Выступающая часть С |       | Длина изгиба Н |      |
|------------|--------|------|--------|-------------|------|------|------|----|---------------------|-------|----------------|------|
|            | дюйм   | мм   | размер |             | дюйм | мм   | дюйм | мм | дюйм                | мм    | дюйм           | мм   |
| 0428250311 | 3/16"  | 4,8  | 03     | 7/16-20     | 0,12 | 3,0  | 0,59 | 15 | 1,30                | 33,0  | 0,55           | 14,0 |
| 0428250411 | 1/4"   | 6,4  | 04     | 7/16-20     | 0,16 | 4,0  | 0,59 | 15 | 1,34                | 34,0  | 0,51           | 13,0 |
| 0428250412 | 1/4"   | 6,4  | 04     | 1/2-20      | 0,16 | 4,0  | 0,67 | 17 | 1,57                | 40,0  | 0,51           | 13,0 |
| 0428250414 | 1/4"   | 6,4  | 04     | 9/16-18     | 0,16 | 4,0  | 0,75 | 19 | 1,57                | 40,0  | 0,59           | 15,0 |
| 0428250514 | 5/16"  | 8,0  | 05     | 9/16-18     | 0,22 | 5,5  | 0,75 | 19 | 1,85                | 47,0  | 0,63           | 16,0 |
| 0428250614 | 3/8"   | 9,5  | 06     | 9/16-18     | 0,28 | 7,0  | 0,87 | 22 | 1,93                | 49,0  | 0,63           | 16,0 |
| 0428250619 | 3/8"   | 9,5  | 06     | 3/4-16      | 0,28 | 7,0  | 0,95 | 24 | 2,00                | 51,0  | 0,71           | 18,0 |
| 0428250819 | 1/2"   | 12,7 | 08     | 3/4-16      | 0,37 | 9,5  | 0,95 | 24 | 2,36                | 60,0  | 0,75           | 19,0 |
| 0428250822 | 1/2"   | 12,7 | 08     | 7/8-14      | 0,37 | 9,5  | 1,06 | 27 | 2,48                | 63,0  | 0,79           | 20,0 |
| 0428250827 | 1/2"   | 12,7 | 08     | 1.1/16-12   | 0,37 | 9,5  | 1,26 | 32 | 2,09                | 53,0  | 0,95           | 24,0 |
| 0428251022 | 5/8"   | 16,0 | 10     | 7/8-14      | 0,47 | 12,0 | 1,06 | 27 | 2,68                | 68,0  | 0,95           | 24,0 |
| 0428251027 | 5/8"   | 16,0 | 10     | 1.1/16-12   | 0,47 | 12,0 | 1,26 | 32 | 2,68                | 68,0  | 0,91           | 23,0 |
| 0428251227 | 3/4"   | 19,0 | 12     | 1.1/16-12   | 0,59 | 15,0 | 1,26 | 32 | 2,72                | 69,0  | 1,06           | 27,0 |
| 0428251230 | 3/4"   | 19,0 | 12     | 1.3/16-12   | 0,59 | 15,0 | 1,42 | 36 | 2,56                | 65,0  | 1,18           | 30,0 |
| 0428251233 | 3/4"   | 19,0 | 12     | 1.5/16-12   | 0,59 | 15,0 | 1,50 | 38 | 2,84                | 72,0  | 1,18           | 30,0 |
| 0428251633 | 1"     | 25,4 | 16     | 1.5/16-12   | 0,79 | 20,0 | 1,50 | 38 | 3,27                | 83,0  | 1,34           | 34,0 |
| 0428551627 | 1"     | 25,4 | 16     | 1.1/16-12   | 0,79 | 20,0 | 1,26 | 32 | 3,19                | 81,0  | 1,26           | 32,0 |
| 0428551633 | 1"     | 25,4 | 16     | 1.5/16-12   | 0,79 | 20,0 | 1,62 | 41 | 3,35                | 85,0  | 1,42           | 36,0 |
| 0428552041 | 1.1/4" | 31,8 | 20     | 1.5/8-12    | 1,02 | 26,0 | 1,97 | 50 | 4,14                | 105,0 | 2,05           | 52,0 |
| 0428552448 | 1.1/2" | 38,1 | 24     | 1.7/8-12    | 1,26 | 32,0 | 2,17 | 55 | 5,44                | 138,0 | 2,29           | 58,0 |
| 0428553252 | 2"     | 50,8 | 32     | 2.1/2-12    | 1,73 | 44,0 | 2,76 | 70 | 6,58                | 167,0 | 3,03           | 77,0 |



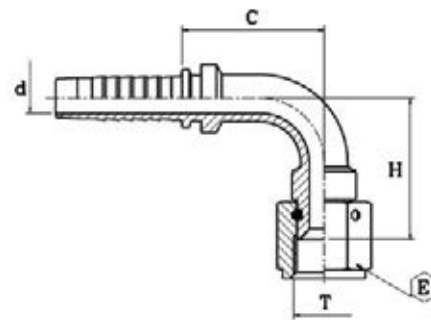
### Фитинг JIC(r)-90, 042725

▪ С обжимной гайкой, резьба JIC, конус 37°, изгиб 90°.



### Фитинг JIC(r)-90, 042755

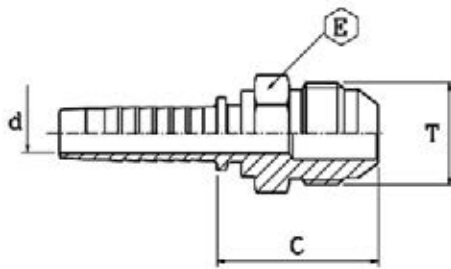
▪ С гайкой со стопором, резьба JIC, конус 37°, изгиб 90°.



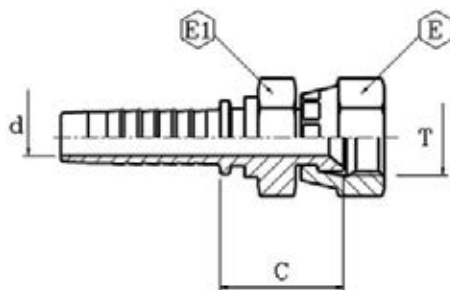
| Артикул    | ⊙      |      |        | Резьба<br>Т | d    |      | E    |    | Выступающая часть С |       | Длина изгиба Н |       |
|------------|--------|------|--------|-------------|------|------|------|----|---------------------|-------|----------------|-------|
|            | дюйм   | мм   | размер |             | дюйм | мм   | дюйм | мм | дюйм                | мм    | дюйм           | мм    |
| 0427250311 | 3/16"  | 4,8  | 03     | 7/16-20     | 0,12 | 3,0  | 0,59 | 15 | 0,87                | 22,0  | 0,87           | 22,0  |
| 0427250411 | 1/4"   | 6,4  | 04     | 7/16-20     | 0,16 | 4,0  | 0,59 | 15 | 0,99                | 25,0  | 0,95           | 24,0  |
| 0427250412 | 1/4"   | 6,4  | 04     | 1/2-20      | 0,16 | 4,0  | 0,67 | 17 | 0,99                | 25,0  | 0,99           | 25,0  |
| 0427250414 | 1/4"   | 6,4  | 04     | 9/16-18     | 0,16 | 4,0  | 0,75 | 19 | 1,06                | 27,0  | 1,02           | 26,0  |
| 0427250514 | 5/16"  | 8,0  | 05     | 9/16-18     | 0,22 | 5,5  | 0,75 | 19 | 1,18                | 30,0  | 1,22           | 31,0  |
| 0427250614 | 3/8"   | 9,5  | 06     | 9/16-18     | 0,28 | 7,0  | 0,75 | 19 | 1,30                | 33,0  | 1,26           | 32,0  |
| 0427250619 | 3/8"   | 9,5  | 06     | 3/4-16      | 0,28 | 7,0  | 0,95 | 24 | 1,30                | 33,0  | 1,30           | 33,0  |
| 0427250622 | 3/8"   | 9,5  | 06     | 7/8-14      | 0,28 | 7,0  | 1,06 | 27 | 1,30                | 33    | 1,37           | 35,0  |
| 0427250819 | 1/2"   | 12,7 | 08     | 3/4-16      | 0,37 | 9,5  | 0,95 | 24 | 1,54                | 39,0  | 1,50           | 38,0  |
| 0427250822 | 1/2"   | 12,7 | 08     | 7/8-14      | 0,37 | 9,5  | 1,06 | 27 | 1,65                | 42,0  | 1,65           | 42,0  |
| 0427250827 | 1/2"   | 12,7 | 08     | 1.1/16-12   | 0,37 | 9,5  | 1,26 | 32 | 1,54                | 39,0  | 1,65           | 42,0  |
| 0427251022 | 5/8"   | 16,0 | 10     | 7/8-14      | 0,47 | 12,0 | 1,06 | 27 | 1,77                | 45,0  | 1,77           | 45,0  |
| 0427251027 | 5/8"   | 16,0 | 10     | 1.1/16-12   | 0,47 | 12,0 | 1,26 | 32 | 1,77                | 45,0  | 1,77           | 45,0  |
| 0427251227 | 3/4"   | 19,0 | 12     | 1.1/16-12   | 0,59 | 15,0 | 1,26 | 32 | 2,21                | 56,0  | 2,05           | 52,0  |
| 0427251230 | 3/4"   | 19,0 | 12     | 1.3/16-12   | 0,59 | 15,0 | 1,42 | 36 | 2,21                | 56,0  | 2,09           | 53,0  |
| 0427251233 | 3/4"   | 19,0 | 12     | 1.5/16-12   | 0,59 | 15,0 | 1,50 | 38 | 2,25                | 57,0  | 2,21           | 56,0  |
| 0427251633 | 1"     | 25,4 | 16     | 1.5/16-12   | 0,79 | 20,0 | 1,50 | 38 | 2,76                | 70,0  | 2,56           | 65,0  |
| 0427551627 | 1"     | 25,4 | 16     | 1.1/16-12   | 0,79 | 20,0 | 1,26 | 32 | 2,76                | 70,0  | 2,48           | 63,0  |
| 0427551633 | 1"     | 25,4 | 16     | 1.5/16-12   | 0,79 | 20,0 | 1,62 | 41 | 2,76                | 70,0  | 2,68           | 68,0  |
| 0427552041 | 1.1/4" | 31,8 | 20     | 1.5/8-12    | 1,02 | 26,0 | 1,97 | 50 | 3,35                | 85,0  | 3,47           | 88,0  |
| 0427552448 | 1.1/2" | 38,1 | 24     | 1.7/8-12    | 1,26 | 32,0 | 2,17 | 55 | 3,90                | 99,0  | 3,98           | 101,0 |
| 0427553252 | 2"     | 50,8 | 32     | 2.1/2-12    | 1,73 | 44,0 | 2,76 | 70 | 4,93                | 125,0 | 5,20           | 132,0 |

### Фитинг, тип JIS(ш)

▪ Резьба цилиндрическая JIS, конус 37°.



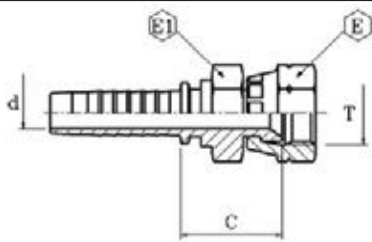
| Артикул    | ⊙      |      |        | Резьба<br>Т | d    |      | E    |    | Выступающая часть С |      |
|------------|--------|------|--------|-------------|------|------|------|----|---------------------|------|
|            | дюйм   | мм   | размер |             | дюйм | мм   | дюйм | мм | дюйм                | мм   |
| 0402550311 | 3/16"  | 4,8  | 03     | 7/16-20     | 0,12 | 3,0  | 0,47 | 12 | 1,02                | 26,0 |
| 0402550411 | 1/4"   | 6,4  | 04     | 7/16-20     | 0,16 | 4,0  | 0,47 | 12 | 1,06                | 27,0 |
| 0402550412 | 1/4"   | 6,4  | 04     | 1/2-20      | 0,16 | 4,0  | 0,55 | 14 | 1,06                | 27,0 |
| 0402550414 | 1/4"   | 6,4  | 04     | 9/16-18     | 0,16 | 4,0  | 0,59 | 15 | 1,06                | 27,0 |
| 0402550514 | 5/16"  | 8,0  | 05     | 9/16-18     | 0,22 | 5,5  | 0,59 | 15 | 1,06                | 27,0 |
| 0402550614 | 3/8"   | 9,5  | 06     | 9/16-18     | 0,28 | 7,0  | 0,59 | 15 | 1,06                | 27,0 |
| 0402550619 | 3/8"   | 9,5  | 06     | 3/4-16      | 0,28 | 7,0  | 0,75 | 19 | 1,18                | 30,0 |
| 0402550622 | 3/8"   | 9,5  | 06     | 7/8-14      | 0,28 | 7,0  | 0,95 | 24 | 1,34                | 34,0 |
| 0402550819 | 1/2"   | 12,7 | 08     | 3/4-16      | 0,37 | 9,5  | 0,75 | 19 | 1,22                | 31,0 |
| 0402550822 | 1/2"   | 12,7 | 08     | 7/8-14      | 0,37 | 9,5  | 0,95 | 24 | 1,38                | 35,0 |
| 0402550827 | 1/2"   | 12,7 | 08     | 1.1/16-12   | 0,37 | 9,5  | 1,06 | 27 | 1,46                | 37,0 |
| 0402551022 | 5/8"   | 16,0 | 10     | 7/8-14      | 0,47 | 12,0 | 0,95 | 24 | 1,38                | 35,0 |
| 0402551027 | 5/8"   | 16,0 | 10     | 1.1/16-12   | 0,47 | 12,0 | 1,06 | 27 | 1,46                | 37,0 |
| 0402551222 | 3/4"   | 19,0 | 12     | 7/8-14      | 0,59 | 15,0 | 0,95 | 24 | 1,42                | 36,0 |
| 0402551227 | 3/4"   | 19,0 | 12     | 1.1/16-12   | 0,59 | 15,0 | 1,06 | 27 | 1,50                | 38,0 |
| 0402551230 | 3/4"   | 19,0 | 12     | 1.3/16-12   | 0,59 | 15,0 | 1,26 | 32 | 1,62                | 41,0 |
| 0402551233 | 3/4"   | 19,0 | 12     | 1.5/16-12   | 0,59 | 15,0 | 1,34 | 34 | 1,65                | 42,0 |
| 0402551627 | 1"     | 25,4 | 16     | 1.1/16-12   | 0,79 | 20,0 | 1,06 | 27 | 1,54                | 39,0 |
| 0402551633 | 1"     | 25,4 | 16     | 1.5/16-12   | 0,79 | 20,0 | 1,34 | 34 | 1,69                | 43,0 |
| 0402551641 | 1"     | 25,4 | 16     | 1.5/8-12    | 0,79 | 20,0 | 1,65 | 42 | 1,81                | 46,0 |
| 0402552041 | 1.1/4" | 31,8 | 20     | 1.5/8-12    | 1,02 | 26,0 | 1,65 | 42 | 1,85                | 47,0 |
| 0402552048 | 1.1/4" | 31,8 | 20     | 1.7/8-12    | 1,02 | 26,0 | 1,97 | 50 | 2,05                | 52,0 |
| 0402552448 | 1.1/2" | 38,1 | 24     | 1.7/8-12    | 1,26 | 32,0 | 1,97 | 50 | 2,05                | 52,0 |
| 0402553252 | 2"     | 50,8 | 32     | 2.1/2-12    | 1,73 | 44,0 | 2,56 | 65 | 2,44                | 62,0 |



### Фитинг, тип JIS(r)

▪ С обжимной гайкой, резьба JIS BSP, конус 60°, с шестигранником, для машин Toyota.

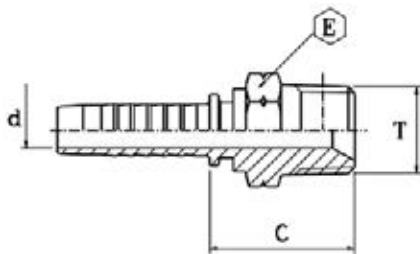
| Артикул    | ⊙    |      |        | Резьба<br>Т | d    |      | E    |    | E1   |    | Выступающая часть С |      |
|------------|------|------|--------|-------------|------|------|------|----|------|----|---------------------|------|
|            | дюйм | мм   | размер |             | дюйм | мм   | дюйм | мм | дюйм | мм | дюйм                | мм   |
| 0416270413 | 1/4" | 6,4  | 04     | 1/4-19      | 0,16 | 4,0  | 0,75 | 19 | 0,75 | 19 | 0,77                | 19,5 |
| 0416270617 | 3/8" | 9,5  | 06     | 3/8-19      | 0,28 | 7,0  | 0,87 | 22 | 0,75 | 19 | 0,91                | 23,0 |
| 0416270821 | 1/2" | 12,7 | 08     | 1/2-14      | 0,37 | 9,5  | 1,06 | 27 | 1,06 | 27 | 1,02                | 26,0 |
| 0416271227 | 3/4" | 19,0 | 12     | 3/4-14      | 0,59 | 15,0 | 1,26 | 32 | 1,26 | 32 | 1,12                | 28,5 |
| 0416271633 | 1"   | 25,4 | 16     | 1-11        | 0,79 | 20,0 | 1,50 | 38 | 1,42 | 36 | 1,22                | 31,0 |



### Фитинг, тип JIS(г)

▪ С обжимной гайкой, резьба метрическая JIS, конус 60°, с шестигранныком, для машин Komatsu.

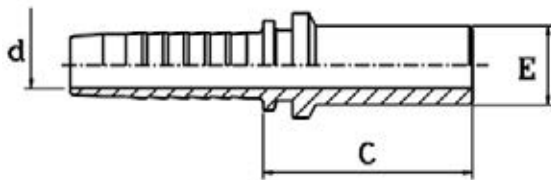
| Артикул    | ⊙      |      |        | Резьба<br>Т | d    |      | E    |    | E1   |    | Выступающая часть С |      |
|------------|--------|------|--------|-------------|------|------|------|----|------|----|---------------------|------|
|            | дюйм   | мм   | размер |             | дюйм | мм   | дюйм | мм | дюйм | мм | дюйм                | мм   |
| 0416280414 | 1/4"   | 6,4  | 04     | M14-1,5     | 0,16 | 4,0  | 0,75 | 19 | 0,75 | 19 | 0,85                | 21,5 |
| 0416280516 | 5/16"  | 8,0  | 05     | M16-1,5     | 0,22 | 5,5  | 0,87 | 22 | 0,75 | 19 | 0,89                | 22,5 |
| 0416280614 | 3/8"   | 9,5  | 06     | M14-1,5     | 0,28 | 7,0  | 0,75 | 19 | 0,75 | 19 | 0,87                | 22,0 |
| 0416280618 | 3/8"   | 9,5  | 06     | M18-1,5     | 0,28 | 7,0  | 0,95 | 24 | 0,87 | 22 | 1,00                | 25,5 |
| 0416280822 | 1/2"   | 12,7 | 08     | M22-1,5     | 0,37 | 9,5  | 1,06 | 27 | 1,06 | 27 | 1,00                | 25,5 |
| 0416280824 | 1/2"   | 12,7 | 08     | M24-1,5     | 0,37 | 9,5  | 1,18 | 30 | 1,06 | 27 | 1,00                | 25,5 |
| 0416281024 | 5/8"   | 16,0 | 10     | M24-1,5     | 0,47 | 12,0 | 1,18 | 30 | 1,18 | 30 | 1,00                | 25,5 |
| 0416281230 | 3/4"   | 19,0 | 12     | M30-1,5     | 0,59 | 15,0 | 1,42 | 36 | 1,42 | 36 | 1,24                | 31,5 |
| 0416281633 | 1"     | 25,4 | 16     | M33-1,5     | 0,79 | 20,0 | 1,62 | 41 | 1,42 | 36 | 1,36                | 34,5 |
| 0416282036 | 1.1/4" | 31,8 | 20     | M36-1,5     | 1,02 | 26,0 | 1,81 | 46 | 1,81 | 46 | 1,50                | 38,0 |
| 0416282442 | 1.1/2" | 38,1 | 24     | M42-1,5     | 1,26 | 32,0 | 1,97 | 50 | 1,97 | 50 | 1,64                | 41,5 |




### Фитинг, тип NPTF(ш)

▪ Резьба NPTF, конус 60°.

| Артикул    | ⊙      |      |        | Резьба<br>Т  | d    |      | E    |    | Выступающая часть С |      |
|------------|--------|------|--------|--------------|------|------|------|----|---------------------|------|
|            | дюйм   | мм   | размер |              | дюйм | мм   | дюйм | мм | дюйм                | мм   |
| 0402020310 | 3/16"  | 4,8  | 03     | 1/8-27       | 0,12 | 3,0  | 0,47 | 12 | 0,87                | 22,0 |
| 0402020313 | 3/16"  | 4,8  | 03     | 1/4-18       | 0,12 | 3,0  | 0,59 | 15 | 1,10                | 28,0 |
| 0402020410 | 1/4"   | 6,4  | 04     | 1/8-27       | 0,16 | 4,0  | 0,47 | 12 | 0,87                | 22,0 |
| 0402020413 | 1/4"   | 6,4  | 04     | 1/4-18       | 0,16 | 4,0  | 0,59 | 15 | 1,10                | 28,0 |
| 0402020417 | 1/4"   | 6,4  | 04     | 3/8-18       | 0,16 | 4,0  | 0,75 | 19 | 1,10                | 28,0 |
| 0402020513 | 5/16"  | 8,0  | 05     | 1/4-18       | 0,22 | 5,5  | 0,59 | 15 | 1,10                | 28,0 |
| 0402020517 | 5/16"  | 8,0  | 05     | 3/8-18       | 0,22 | 5,5  | 0,75 | 19 | 1,10                | 28,0 |
| 0402020613 | 3/8"   | 9,5  | 06     | 1/4-18       | 0,28 | 7,0  | 0,59 | 15 | 1,10                | 28,0 |
| 0402020617 | 3/8"   | 9,5  | 06     | 3/8-18       | 0,28 | 7,0  | 0,75 | 19 | 1,10                | 28,0 |
| 0402020621 | 3/8"   | 9,5  | 06     | 1/2-14       | 0,28 | 7,0  | 0,87 | 22 | 1,34                | 34,0 |
| 0402020817 | 1/2"   | 12,7 | 08     | 3/8-18       | 0,37 | 9,5  | 0,75 | 19 | 1,14                | 29,0 |
| 0402020821 | 1/2"   | 12,7 | 08     | 1/2-14       | 0,37 | 9,5  | 0,87 | 22 | 1,38                | 35,0 |
| 0402021021 | 5/8"   | 16,0 | 10     | 1/2-14       | 0,47 | 12,0 | 0,87 | 22 | 1,38                | 35,0 |
| 0402021027 | 5/8"   | 16,0 | 10     | 3/4-14       | 0,47 | 12,0 | 1,06 | 27 | 1,42                | 36,0 |
| 0402021227 | 3/4"   | 19,0 | 12     | 3/4-14       | 0,59 | 15,0 | 1,06 | 27 | 1,46                | 37,0 |
| 0402021233 | 3/4"   | 19,0 | 12     | 1-11.1/2     | 0,59 | 15,0 | 1,42 | 36 | 1,69                | 43,0 |
| 0402021633 | 1"     | 25,4 | 16     | 1-11.1/2     | 0,79 | 20,0 | 1,42 | 36 | 1,73                | 44,0 |
| 0402021642 | 1"     | 25,4 | 16     | 1.1/4-11.1/2 | 0,79 | 20,0 | 1,81 | 46 | 1,81                | 46,0 |
| 0402022042 | 1.1/4" | 31,8 | 20     | 1.1/4-11.1/2 | 1,02 | 26,0 | 1,81 | 46 | 1,85                | 47,0 |
| 0402022448 | 1.1/2" | 38,1 | 24     | 1.1/2-11.1/2 | 1,26 | 32,0 | 1,97 | 50 | 1,93                | 49,0 |
| 0402023251 | 2"     | 50,8 | 32     | 2-11.1/2     | 1,73 | 44,0 | 2,56 | 65 | 2,17                | 55,0 |

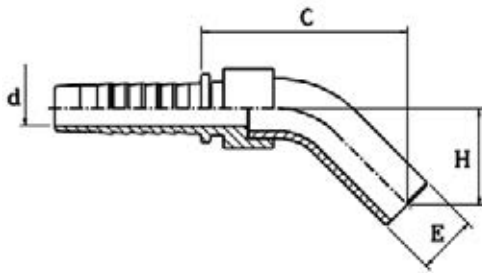

**Фитинг, тип BEL/BES**

▪ Под сварку.

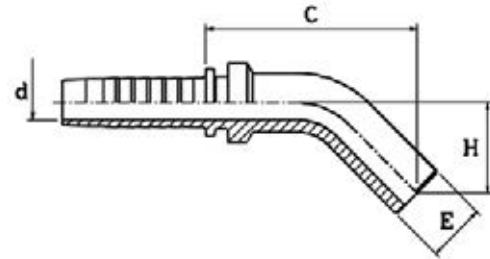
| Артикул    |  |      |        | d    |      | E    |    | Выступающая часть C |      | Тип |
|------------|---|------|--------|------|------|------|----|---------------------|------|-----|
|            | дюйм  | мм   | размер | дюйм | мм   | дюйм | мм | дюйм                | мм   |     |
| 0443000306 | 3/16"   | 4,8  | 03     | 0,12 | 3,0  | 0,24 | 6  | 1,18                | 30,0 | L/S |
| 0443000308 | 3/16"   | 4,8  | 03     | 0,12 | 3,0  | 0,32 | 8  | 1,14                | 29,0 | L/S |
| 0443000406 | 1/4"  | 6,4  | 04     | 0,16 | 4,0  | 0,24 | 6  | 1,26                | 32,0 | L/S |
| 0443000408 | 1/4"  | 6,4  | 04     | 0,16 | 4,0  | 0,32 | 8  | 1,14                | 29,0 | L/S |
| 0443000410 | 1/4"  | 6,4  | 04     | 0,16 | 4,0  | 0,39 | 10 | 1,26                | 32,0 | L/S |
| 0443000412 | 1/4"  | 6,4  | 04     | 0,16 | 4,0  | 0,47 | 12 | 1,18                | 30,0 | L/S |
| 0443000508 | 5/16"   | 8,0  | 05     | 0,22 | 5,5  | 0,32 | 8  | 1,14                | 29,0 | L/S |
| 0443000510 | 5/16"   | 8,0  | 05     | 0,22 | 5,5  | 0,39 | 10 | 1,18                | 30,0 | L/S |
| 0443000512 | 5/16"   | 8,0  | 05     | 0,22 | 5,5  | 0,47 | 12 | 1,26                | 32,0 | L/S |
| 0443000610 | 3/8"  | 9,5  | 06     | 0,28 | 7,0  | 0,39 | 10 | 1,22                | 31,0 | L/S |
| 0443000612 | 3/8"  | 9,5  | 06     | 0,28 | 7,0  | 0,47 | 12 | 1,22                | 31,0 | L/S |
| 0443000614 | 3/8"  | 9,5  | 06     | 0,28 | 7,0  | 0,55 | 14 | 1,42                | 36,0 | S   |
| 0443000615 | 3/8"  | 9,5  | 06     | 0,28 | 7,0  | 0,59 | 15 | 1,26                | 32,0 | L   |
| 0443000814 | 1/2"  | 12,7 | 08     | 0,37 | 9,5  | 0,55 | 14 | 1,46                | 37,0 | S   |
| 0443000815 | 1/2"  | 12,7 | 08     | 0,37 | 9,5  | 0,59 | 15 | 1,30                | 33,0 | L   |
| 0443000816 | 1/2"  | 12,7 | 08     | 0,37 | 9,5  | 0,63 | 16 | 1,50                | 38,0 | S   |
| 0443000818 | 1/2"  | 12,7 | 08     | 0,37 | 9,5  | 0,71 | 18 | 1,34                | 34,0 | L   |
| 0443001018 | 5/8"  | 16,0 | 10     | 0,47 | 12,0 | 0,71 | 18 | 1,34                | 34,0 | L   |
| 0443001020 | 5/8"  | 16,0 | 10     | 0,47 | 12,0 | 0,79 | 20 | 1,73                | 44,0 | S   |
| 0443001022 | 5/8"  | 16,0 | 10     | 0,47 | 12,0 | 0,87 | 22 | 1,42                | 36,0 | L   |
| 0443001218 | 3/4"  | 19,0 | 12     | 0,59 | 15,0 | 0,71 | 18 | 1,34                | 34,0 | L   |
| 0443001220 | 3/4"  | 19,0 | 12     | 0,59 | 15,0 | 0,79 | 20 | 1,77                | 45,0 | S   |
| 0443001222 | 3/4"  | 19,0 | 12     | 0,59 | 15,0 | 0,87 | 22 | 1,42                | 36,0 | L   |
| 0443001225 | 3/4"  | 19,0 | 12     | 0,59 | 15,0 | 0,99 | 25 | 1,93                | 49,0 | S   |
| 0443001625 | 1"  | 25,4 | 16     | 0,79 | 20,0 | 0,99 | 25 | 1,93                | 49,0 | S   |
| 0443001628 | 1"  | 25,4 | 16     | 0,79 | 20,0 | 1,10 | 28 | 1,54                | 39,0 | L   |
| 0443001630 | 1"  | 25,4 | 16     | 0,79 | 20,0 | 1,18 | 30 | 2,13                | 54,0 | S   |
| 0443002030 | 1.1/4"  | 31,8 | 20     | 1,02 | 26,0 | 1,18 | 30 | 2,17                | 55,0 | S   |
| 0443002035 | 1.1/4"  | 31,8 | 20     | 1,02 | 26,0 | 1,38 | 35 | 1,85                | 47,0 | L   |
| 0443002038 | 1.1/4"  | 31,8 | 20     | 1,02 | 26,0 | 1,50 | 38 | 2,40                | 61,0 | S   |
| 0443002438 | 1.1/2"  | 38,1 | 24     | 1,26 | 32,0 | 1,50 | 38 | 2,40                | 61,0 | S   |
| 0443002442 | 1.1/2"  | 38,1 | 24     | 1,26 | 32,0 | 1,65 | 42 | 1,93                | 49,0 | L   |

**Фитинг, тип BEL/BES-45**

▪ Под сварку, изгиб 45°, сварной.


**Фитинг, тип BEL/BES-45**

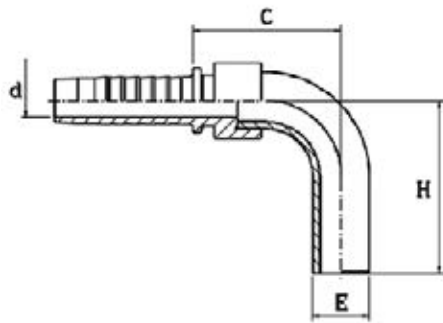
▪ Под сварку, изгиб 45°, цельный.



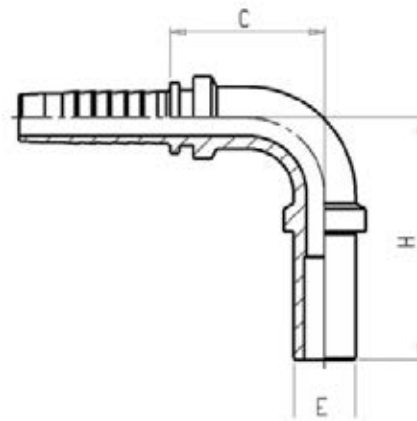
| Артикул    | ⊙      |      |        | d    |      | E    |      | Выступающая часть C |       | Длина изгиба H |      | Тип |
|------------|--------|------|--------|------|------|------|------|---------------------|-------|----------------|------|-----|
|            | дюйм   | мм   | размер | дюйм | мм   | дюйм | мм   | дюйм                | мм    | дюйм           | мм   |     |
| 0445000306 | 3/16"  | 4,8  | 03     | 0,12 | 3,0  | 0,24 | 6,0  | 1,62                | 41,0  | 0,79           | 20,0 | L/S |
| 0445000308 | 3/16"  | 4,8  | 03     | 0,12 | 3,0  | 0,32 | 8,0  | 1,73                | 44,0  | 0,91           | 23,0 | L/S |
| 0445000406 | 1/4"   | 6,4  | 04     | 0,16 | 4,0  | 0,24 | 6,0  | 1,65                | 42,0  | 1,18           | 30,0 | L/S |
| 0445000408 | 1/4"   | 6,4  | 04     | 0,16 | 4,0  | 0,32 | 8,0  | 1,62                | 41,0  | 1,14           | 29,0 | L/S |
| 0445000410 | 1/4"   | 6,4  | 04     | 0,16 | 4,0  | 0,39 | 10,0 | 1,65                | 42,0  | 1,18           | 30,0 | L/S |
| 0445000412 | 1/4"   | 6,4  | 04     | 0,16 | 4,0  | 0,47 | 12,0 | 1,65                | 42,0  | 1,18           | 30,0 | L/S |
| 0445000510 | 5/16"  | 8,0  | 05     | 0,22 | 5,5  | 0,39 | 10,0 | 1,97                | 50,0  | 0,99           | 25,0 | L/S |
| 0445000512 | 5/16"  | 8,0  | 05     | 0,22 | 5,5  | 0,47 | 12,0 | 2,09                | 53,0  | 1,02           | 26,0 | L/S |
| 0445000610 | 3/8"   | 9,5  | 06     | 0,28 | 7,0  | 0,39 | 10,0 | 2,01                | 51,0  | 1,34           | 34,0 | L/S |
| 0445000612 | 3/8"   | 9,5  | 06     | 0,28 | 7,0  | 0,47 | 12,0 | 2,13                | 54,0  | 1,34           | 34,0 | L/S |
| 0445000614 | 3/8"   | 9,5  | 06     | 0,28 | 7,0  | 0,55 | 14,0 | 2,01                | 51,0  | 1,06           | 27,0 | S   |
| 0445000615 | 3/8"   | 9,5  | 06     | 0,28 | 7,0  | 0,59 | 15,0 | 2,17                | 55,0  | 1,10           | 28,0 | L   |
| 0445000814 | 1/2"   | 12,7 | 08     | 0,37 | 9,5  | 0,55 | 14,0 | 2,05                | 52,0  | 1,06           | 27,0 | S   |
| 0445000815 | 1/2"   | 12,7 | 08     | 0,37 | 9,5  | 0,59 | 15,0 | 2,21                | 56,0  | 1,10           | 28,0 | L   |
| 0445000816 | 1/2"   | 12,7 | 08     | 0,37 | 9,5  | 0,63 | 16,0 | 2,17                | 55,0  | 1,10           | 28,0 | S   |
| 0445000818 | 1/2"   | 12,7 | 08     | 0,37 | 9,5  | 0,71 | 18,0 | 2,32                | 59,0  | 1,22           | 31,0 | L   |
| 0445001018 | 5/8"   | 16,0 | 10     | 0,47 | 12,0 | 0,71 | 18,0 | 2,32                | 59,0  | 1,22           | 31,0 | L   |
| 0445001020 | 5/8"   | 16,0 | 10     | 0,47 | 12,0 | 0,79 | 20,0 | 2,56                | 65,0  | 1,30           | 33,0 | S   |
| 0445001022 | 5/8"   | 16,0 | 10     | 0,47 | 12,0 | 0,87 | 22,0 | 2,68                | 68,0  | 1,38           | 35,0 | L   |
| 0445001220 | 3/4"   | 19,0 | 12     | 0,59 | 15,0 | 0,79 | 20,0 | 2,60                | 66,0  | 1,30           | 33,0 | S   |
| 0445001222 | 3/4"   | 19,0 | 12     | 0,59 | 15,0 | 0,87 | 22,0 | 2,64                | 67,0  | 1,38           | 35,0 | L   |
| 0445001225 | 3/4"   | 19,0 | 12     | 0,59 | 15,0 | 0,99 | 25,0 | 3,03                | 77,0  | 1,54           | 39,0 | S   |
| 0445001625 | 1"     | 25,4 | 16     | 0,79 | 20,0 | 0,99 | 25,0 | 3,19                | 81,0  | 1,54           | 39,0 | S   |
| 0445001628 | 1"     | 25,4 | 16     | 0,79 | 20,0 | 1,10 | 28,0 | 3,62                | 92,0  | 1,50           | 38,0 | L   |
| 0445001630 | 1"     | 25,4 | 16     | 0,79 | 20,0 | 1,18 | 30,0 | 3,59                | 91,0  | 1,73           | 44,0 | S   |
| 0445002030 | 1.1/4" | 31,8 | 20     | 1,02 | 26,0 | 1,18 | 30,0 | 3,59                | 91,0  | 1,73           | 44,0 | S   |
| 0445002035 | 1.1/4" | 31,8 | 20     | 1,02 | 26,0 | 1,38 | 35,0 | 3,82                | 97,0  | 1,81           | 46,0 | L   |
| 0445002038 | 1.1/4" | 31,8 | 20     | 1,02 | 26,0 | 1,50 | 38,0 | 4,06                | 103,0 | 2,01           | 51,0 | S   |
| 0445002438 | 1.1/2" | 38,1 | 24     | 1,26 | 32,0 | 1,50 | 38,0 | 4,06                | 103,0 | 2,01           | 51,0 | S   |
| 0445002442 | 1.1/2" | 38,1 | 24     | 1,26 | 32,0 | 1,65 | 42,0 | 4,45                | 113,0 | 3,62           | 92,0 | L   |

**Фитинг, тип BEL/BES-90**

▪ Под сварку, изгиб 90°, сварной.

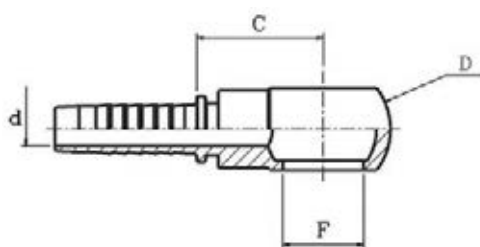

**Фитинг, тип BEL/BES-90**

▪ Под сварку, изгиб 90°, цельный.



| Артикул    | ⊙      |      |        | d    |      | E    |      | Выступающая часть C |      | Длина изгиба H |       | Тип |
|------------|--------|------|--------|------|------|------|------|---------------------|------|----------------|-------|-----|
|            | дюйм   | мм   | размер | дюйм | мм   | дюйм | мм   | дюйм                | мм   | дюйм           | мм    |     |
| 0444100306 | 3/16"  | 4,8  | 03     | 0,12 | 3,0  | 0,24 | 6,0  | 0,79                | 20,0 | 1,50           | 38,0  | L/S |
| 0444000308 | 3/16"  | 4,8  | 03     | 0,12 | 3,0  | 0,32 | 8,0  | 0,95                | 24,0 | 1,54           | 39,0  | L/S |
| 0444100406 | 1/4"   | 6,4  | 04     | 0,16 | 4,0  | 0,24 | 6,0  | 0,95                | 24,0 | 1,57           | 40,0  | L/S |
| 0444100408 | 1/4"   | 6,4  | 04     | 0,16 | 4,0  | 0,32 | 8,0  | 0,95                | 24,0 | 1,57           | 40,0  | L/S |
| 0444100410 | 1/4"   | 6,4  | 04     | 0,16 | 4,0  | 0,39 | 10,0 | 0,95                | 24,0 | 1,57           | 40,0  | L/S |
| 0444000412 | 1/4"   | 6,4  | 04     | 0,16 | 4,0  | 0,47 | 12,0 | 0,99                | 25,0 | 1,77           | 45,0  | L/S |
| 0444000510 | 5/16"  | 8,0  | 05     | 0,22 | 5,5  | 0,39 | 10,0 | 1,14                | 29,0 | 1,65           | 42,0  | L/S |
| 0444000512 | 5/16"  | 8,0  | 05     | 0,22 | 5,5  | 0,47 | 12,0 | 1,14                | 29,0 | 1,77           | 45,0  | L/S |
| 0444100610 | 3/8"   | 9,5  | 06     | 0,28 | 7,0  | 0,39 | 10,0 | 1,18                | 30,0 | 1,85           | 47,0  | L/S |
| 0444100612 | 3/8"   | 9,5  | 06     | 0,28 | 7,0  | 0,47 | 12,0 | 1,18                | 30,0 | 1,85           | 47,0  | L/S |
| 0444000614 | 3/8"   | 9,5  | 06     | 0,28 | 7,0  | 0,55 | 14,0 | 1,30                | 33,0 | 1,93           | 49,0  | S   |
| 0444100615 | 3/8"   | 9,5  | 06     | 0,28 | 7,0  | 0,59 | 15,0 | 1,50                | 38,0 | 2,09           | 53,0  | L   |
| 0444000814 | 1/2"   | 12,7 | 08     | 0,37 | 9,5  | 0,55 | 14,0 | 1,34                | 34,0 | 1,93           | 49,0  | S   |
| 0444100815 | 1/2"   | 12,7 | 08     | 0,37 | 9,5  | 0,59 | 15,0 | 1,49                | 38,0 | 2,09           | 53,0  | L   |
| 0444000816 | 1/2"   | 12,7 | 08     | 0,37 | 9,5  | 0,63 | 16,0 | 1,65                | 42,0 | 2,21           | 56,0  | S   |
| 0444000818 | 1/2"   | 12,7 | 08     | 0,37 | 9,5  | 0,71 | 18,0 | 1,65                | 42,0 | 2,21           | 56,0  | L   |
| 0444001018 | 5/8"   | 16,0 | 10     | 0,47 | 12,0 | 0,71 | 18,0 | 1,65                | 42,0 | 2,21           | 56,0  | L   |
| 0444001020 | 5/8"   | 16,0 | 10     | 0,47 | 12,0 | 0,79 | 20,0 | 1,85                | 47,0 | 2,56           | 65,0  | S   |
| 0444001022 | 5/8"   | 16,0 | 10     | 0,47 | 12,0 | 0,87 | 22,0 | 2,09                | 53,0 | 2,76           | 70,0  | L   |
| 0444001220 | 3/4"   | 19,0 | 12     | 0,59 | 15,0 | 0,79 | 20,0 | 1,89                | 48,0 | 2,56           | 65,0  | S   |
| 0444001222 | 3/4"   | 19,0 | 12     | 0,59 | 15,0 | 0,87 | 22,0 | 2,09                | 53,0 | 2,76           | 70,0  | L   |
| 0444001225 | 3/4"   | 19,0 | 12     | 0,59 | 15,0 | 0,99 | 25,0 | 2,21                | 56,0 | 2,96           | 75,0  | S   |
| 0444001625 | 1"     | 25,4 | 16     | 0,79 | 20,0 | 0,99 | 25,0 | 2,36                | 60,0 | 2,96           | 75,0  | S   |
| 0444001628 | 1"     | 25,4 | 16     | 0,79 | 20,0 | 1,10 | 28,0 | 2,64                | 67,0 | 3,27           | 83,0  | L   |
| 0444001630 | 1"     | 25,4 | 16     | 0,79 | 20,0 | 1,18 | 30,0 | 2,68                | 68,0 | 3,47           | 88,0  | S   |
| 0444002030 | 1.1/4" | 31,8 | 20     | 1,02 | 26,0 | 1,18 | 30,0 | 2,64                | 67,0 | 3,47           | 88,0  | S   |
| 0444002035 | 1.1/4" | 31,8 | 20     | 1,02 | 26,0 | 1,38 | 35,0 | 3,03                | 77,0 | 3,78           | 96,0  | L   |
| 0444002038 | 1.1/4" | 31,8 | 20     | 1,02 | 26,0 | 1,50 | 38,0 | 3,19                | 81,0 | 4,14           | 105,0 | S   |
| 0444002438 | 1.1/2" | 38,1 | 24     | 1,26 | 32,0 | 1,50 | 38,0 | 3,19                | 81,0 | 4,14           | 105,0 | S   |
| 0444002442 | 1.1/2" | 38,1 | 24     | 1,26 | 32,0 | 1,65 | 42,0 | 3,59                | 91,0 | 4,53           | 115,0 | L   |

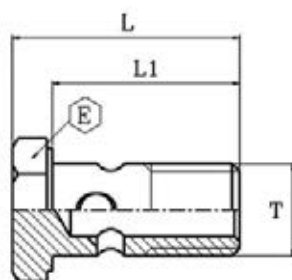




### Фитинг, тип Banjo BSP

▪ Присоединение типа «Банджо», BSP.

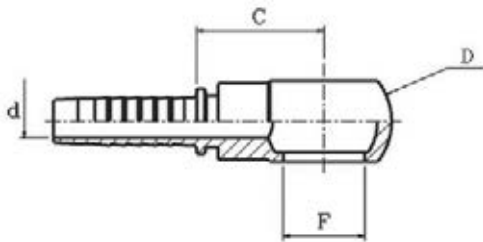
| Артикул    | ⊙     |      |        | F    |      |        | D    |      | d    |      | Выступающая часть C |      |
|------------|-------|------|--------|------|------|--------|------|------|------|------|---------------------|------|
|            | дюйм  | мм   | размер | дюйм | мм   | размер | дюйм | мм   | дюйм | мм   | дюйм                | мм   |
| 0450000310 | 3/16" | 4,8  | 03     | 0,40 | 10,1 | 1/8    | 0,67 | 17,0 | 0,12 | 3,0  | 0,75                | 19,0 |
| 0450000313 | 3/16" | 4,8  | 03     | 0,52 | 13,3 | 1/4    | 0,95 | 24,0 | 0,12 | 3,0  | 1,02                | 26,0 |
| 0450000410 | 1/4"  | 6,4  | 04     | 0,40 | 10,1 | 1/8    | 0,67 | 17,0 | 0,16 | 4,0  | 0,99                | 25,0 |
| 0450000413 | 1/4"  | 6,4  | 04     | 0,52 | 13,3 | 1/4    | 0,95 | 24,0 | 0,16 | 4,0  | 1,02                | 26,0 |
| 0450000417 | 1/4"  | 6,4  | 04     | 0,66 | 16,8 | 3/8    | 1,10 | 28,0 | 0,16 | 4,0  | 1,02                | 26,0 |
| 0450000513 | 5/16" | 8,0  | 05     | 0,52 | 13,3 | 1/4    | 0,95 | 24,0 | 0,22 | 5,5  | 1,02                | 26,0 |
| 0450000517 | 5/16" | 8,0  | 05     | 0,66 | 16,8 | 3/8    | 1,10 | 28,0 | 0,22 | 5,5  | 1,02                | 26,0 |
| 0450000613 | 3/8"  | 9,5  | 06     | 0,52 | 13,3 | 1/4    | 0,95 | 24,0 | 0,28 | 7,0  | 1,14                | 29,0 |
| 0450000617 | 3/8"  | 9,5  | 06     | 0,66 | 16,8 | 3/8    | 1,10 | 28,0 | 0,28 | 7,0  | 1,02                | 26,0 |
| 0450000621 | 3/8"  | 9,5  | 06     | 0,83 | 21,1 | 1/2    | 1,42 | 36,0 | 0,28 | 7,0  | 1,22                | 31,0 |
| 0450000817 | 1/2"  | 12,7 | 08     | 0,66 | 16,8 | 3/8    | 1,10 | 28,0 | 0,39 | 10,0 | 1,06                | 27,0 |
| 0450000821 | 1/2"  | 12,7 | 08     | 0,83 | 21,1 | 1/2    | 1,42 | 36,0 | 0,39 | 10,0 | 1,22                | 31,0 |
| 0450000827 | 1/2"  | 12,7 | 08     | 1,05 | 26,6 | 3/4    | 1,77 | 45,0 | 0,39 | 10,0 | 1,50                | 38,0 |
| 0450001023 | 5/8"  | 16,0 | 10     | 0,91 | 23,1 | 5/8    | 1,58 | 40,0 | 0,47 | 12,0 | 1,50                | 38,0 |
| 0450001227 | 3/4"  | 19,0 | 12     | 1,05 | 26,6 | 3/4    | 1,77 | 45,0 | 0,59 | 15,0 | 1,50                | 38,0 |
| 0450001233 | 3/4"  | 19,0 | 12     | 1,32 | 33,5 | 1      | 2,29 | 58,0 | 0,59 | 15,0 | 1,97                | 50,0 |
| 0450001633 | 1"    | 25,4 | 16     | 1,32 | 33,5 | 1      | 2,29 | 58,0 | 0,79 | 20,0 | 2,01                | 51,0 |



### Болт, тип Banjo BSP

▪ Болт для присоединения типа «Банджо», BSP.

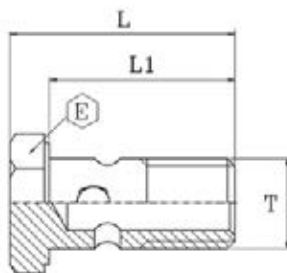
| Артикул    | Резьба<br>T | L    |      | L1   |      | E    |      | Максимальное давление |     |
|------------|-------------|------|------|------|------|------|------|-----------------------|-----|
|            |             | дюйм | мм   | дюйм | мм   | дюйм | мм   | PSI                   | бар |
| 1555010000 | 1/8-28      | 0,95 | 24,0 | 0,77 | 19,5 | 0,55 | 14,0 | 4351                  | 300 |
| 1555013312 | 1/4-19      | 1,36 | 34,5 | 1,12 | 28,5 | 0,75 | 19,0 | 4351                  | 300 |
| 1555017400 | 3/8-19      | 1,60 | 40,5 | 1,30 | 33,0 | 0,87 | 22,0 | 4351                  | 300 |
| 1555021460 | 1/2-14      | 1,81 | 46,0 | 1,50 | 38,0 | 1,06 | 27,0 | 3626                  | 250 |
| 1555023500 | 5/8-14      | 1,97 | 50,0 | 1,65 | 42,0 | 1,18 | 30,0 | 2901                  | 200 |
| 1555027690 | 3/4-14      | 2,21 | 56,0 | 1,85 | 47,0 | 1,26 | 32,0 | 2901                  | 200 |
| 1555033860 | 1-11        | 2,72 | 69,0 | 2,29 | 58,0 | 1,62 | 41,0 | 2175                  | 150 |



### Фитинг, тип Ванжо М

▪ Присоединение типа «Банджо», метрический.

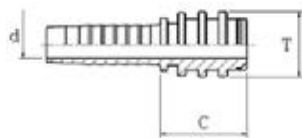
| Артикул    | ⊙     |      |        | F   | d    |      | D    |      | Выступающая часть С |      |
|------------|-------|------|--------|-----|------|------|------|------|---------------------|------|
|            | дюйм  | мм   | размер |     | дюйм | мм   | дюйм | мм   | дюйм                | мм   |
| 0450030308 | 3/16" | 4,8  | 03     | M8  | 0,12 | 3,0  | 0,55 | 14,0 | 0,83                | 21,0 |
| 0450030310 | 3/16" | 4,8  | 03     | M10 | 0,12 | 3,0  | 0,67 | 17,0 | 0,75                | 19,0 |
| 0450030410 | 1/4"  | 6,4  | 04     | M10 | 0,16 | 4,0  | 0,67 | 17,0 | 0,99                | 25,0 |
| 0450030412 | 1/4"  | 6,4  | 04     | M12 | 0,16 | 4,0  | 0,79 | 20,0 | 1,06                | 27,0 |
| 0450030414 | 1/4"  | 6,4  | 04     | M14 | 0,16 | 4,0  | 0,95 | 24,0 | 1,06                | 27,0 |
| 0450030512 | 5/16" | 8,0  | 05     | M12 | 0,22 | 5,5  | 0,79 | 20,0 | 0,87                | 22,0 |
| 0450030514 | 5/16" | 8,0  | 05     | M14 | 0,22 | 5,5  | 0,95 | 24,0 | 0,94                | 24,0 |
| 0450030516 | 5/16" | 8,0  | 05     | M16 | 0,22 | 5,5  | 1,10 | 28,0 | 1,02                | 26,0 |
| 0450030518 | 5/16" | 8,0  | 05     | M18 | 0,22 | 5,5  | 1,26 | 32,0 | 1,14                | 29,0 |
| 0450030614 | 3/8"  | 9,5  | 06     | M14 | 0,28 | 7,0  | 0,95 | 24,0 | 0,99                | 25,0 |
| 0450030616 | 3/8"  | 9,5  | 06     | M16 | 0,28 | 7,0  | 1,10 | 28,0 | 1,02                | 26,0 |
| 0450030618 | 3/8"  | 9,5  | 06     | M18 | 0,28 | 7,0  | 1,26 | 32,0 | 1,14                | 29,0 |
| 0450030818 | 1/2"  | 12,7 | 08     | M18 | 0,37 | 9,5  | 1,26 | 32,0 | 1,14                | 29,0 |
| 0450030822 | 1/2"  | 12,7 | 08     | M22 | 0,37 | 9,5  | 1,42 | 36,0 | 1,22                | 31,0 |
| 0450031022 | 5/8"  | 16,0 | 10     | M22 | 0,47 | 12,0 | 1,42 | 36,0 | 1,22                | 31,0 |
| 0450031226 | 3/4"  | 19,0 | 12     | M26 | 0,59 | 15,0 | 1,81 | 46,0 | 1,50                | 38,0 |
| 0450031630 | 1"    | 25,4 | 16     | M30 | 0,79 | 20,0 | 2,13 | 54,0 | 1,69                | 43,0 |



### Болт, тип Ванжо М

▪ Болт для присоединения типа «Банджо», метрический.

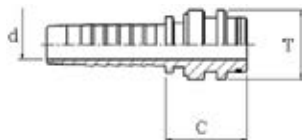
| Артикул    | Резьба<br>T | L    |      | L1   |      | E    |      | Максимальное давление |     |
|------------|-------------|------|------|------|------|------|------|-----------------------|-----|
|            |             | дюйм | мм   | дюйм | мм   | дюйм | мм   | PSI                   | бар |
| 1555110250 | M10-1       | 0,95 | 24,0 | 0,77 | 19,5 | 0,55 | 14,0 | 4351                  | 300 |
| 1555112312 | M12-1,5     | 1,24 | 31,5 | 1,00 | 25,5 | 0,67 | 17,0 | 4351                  | 300 |
| 1555114330 | M14-1,5     | 1,34 | 34,0 | 1,12 | 28,5 | 0,75 | 19,0 | 4351                  | 300 |
| 1555116400 | M16-1,5     | 1,62 | 41,0 | 1,30 | 33,0 | 0,87 | 22,0 | 4351                  | 300 |
| 1555118440 | M18-1,5     | 1,75 | 44,5 | 1,44 | 36,5 | 0,95 | 24,0 | 3626                  | 250 |
| 1555122460 | M22-1,5     | 1,83 | 46,5 | 1,36 | 34,5 | 1,06 | 27,0 | 2901                  | 200 |
| 1555126560 | M26-1,5     | 2,21 | 56,0 | 1,79 | 45,5 | 1,26 | 32,0 | 2901                  | 200 |
| 1555130560 | M30-1,5     | 2,60 | 66,0 | 2,17 | 55,0 | 1,42 | 36,0 | 2175                  | 150 |



### Фитинг, тип STEK

▪ Стандарт DIN.

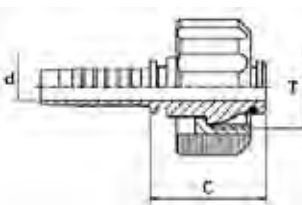
| Артикул    | ⊙      |      |        | Диаметр |      | d    |      | Выступающая часть С |      |
|------------|--------|------|--------|---------|------|------|------|---------------------|------|
|            | дюйм   | мм   | размер | T       | дюйм | мм   | дюйм | дюйм                | мм   |
| 0409000620 | 3/8"   | 9,5  | 06     | 0,79    | 20,0 | 0,28 | 7,0  | 1,48                | 37,5 |
| 0409000824 | 1/2"   | 12,7 | 08     | 0,95    | 24,0 | 0,37 | 9,5  | 1,50                | 38,0 |
| 0409001029 | 5/8"   | 16,0 | 10     | 1,14    | 29,0 | 0,47 | 12,0 | 1,32                | 33,5 |
| 0409001229 | 3/4"   | 19,0 | 12     | 1,14    | 29,0 | 0,59 | 15,0 | 1,36                | 34,5 |
| 0409001639 | 1"     | 25,4 | 16     | 1,54    | 39,0 | 0,79 | 20,0 | 1,64                | 41,5 |
| 0409002046 | 1.1/4" | 31,8 | 20     | 1,81    | 46,0 | 1,02 | 26,0 | 1,69                | 43,0 |



### Фитинг, тип STEK

▪ Стандарт DIN.

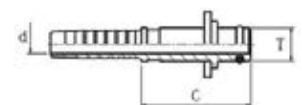
| Артикул    | ⊙      |      |        | Диаметр |      | d    |      | Выступающая часть С |      |
|------------|--------|------|--------|---------|------|------|------|---------------------|------|
|            | дюйм   | мм   | размер | T       | дюйм | мм   | дюйм | дюйм                | мм   |
| 0409100620 | 3/8"   | 9,5  | 06     | 0,79    | 20,0 | 0,28 | 7,0  | 1,38                | 35,0 |
| 0409100824 | 1/2"   | 12,7 | 08     | 0,95    | 24,0 | 0,37 | 9,5  | 1,42                | 36,0 |
| 0409101229 | 3/4"   | 19,0 | 12     | 1,14    | 29,0 | 0,59 | 15,0 | 1,44                | 36,5 |
| 0409101639 | 1"     | 25,4 | 16     | 1,54    | 39,0 | 0,79 | 20,0 | 1,67                | 42,5 |
| 0409102046 | 1.1/4" | 31,8 | 20     | 1,81    | 46,0 | 1,02 | 26,0 | 1,73                | 44,0 |
| 0409102455 | 1.1/2" | 38,1 | 24     | 2,17    | 55,0 | 1,26 | 32,0 | 2,01                | 51,0 |
| 0409103264 | 2"     | 50,8 | 32     | 2,52    | 64,0 | 1,73 | 44,0 | 1,85                | 47,0 |



### Фитинг, тип DKF-W

▪ С гайкой, для моечных машин.

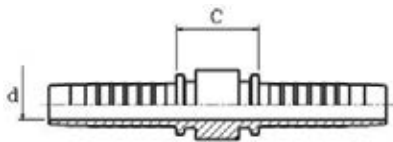
| Артикул                         | ⊙     |     |        | Резьба  | d    |      | Выступающая часть С |      |    |
|---------------------------------|-------|-----|--------|---------|------|------|---------------------|------|----|
|                                 | дюйм  | мм  | размер |         | T    | дюйм | мм                  | дюйм | мм |
| 0408000422                      | 1/4"  | 6,4 | 04     | M22x1,5 | 0,16 | 4,0  | 1,21                | 30,7 |    |
| 0408000522                      | 5/16" | 7,9 | 05     | M22x1,5 | 0,22 | 5,5  | 1,21                | 30,7 |    |
| 0408000622                      | 3/8"  | 9,5 | 06     | M22x1,5 | 0,28 | 7,0  | 1,21                | 30,7 |    |
| <b>Фитинги с длинной гайкой</b> |       |     |        |         |      |      |                     |      |    |
| 0408020422                      | 1/4"  | 6,4 | 04     | M22x1,5 | 0,16 | 4,0  | 1,21                | 30,7 |    |
| 0408020522                      | 5/16" | 7,9 | 05     | M22x1,5 | 0,22 | 5,5  | 1,21                | 30,7 |    |
| 0408020622                      | 3/8"  | 9,5 | 06     | M22x1,5 | 0,28 | 7,0  | 1,21                | 30,7 |    |



### Фитинг, тип DKF-W

▪ Для моечных машин, для присоединения пистолета.

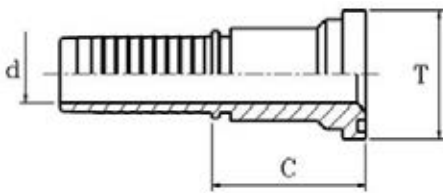
| Артикул    | ⊙     |     |        | Резьба | d    |      | Выступающая часть С |      |
|------------|-------|-----|--------|--------|------|------|---------------------|------|
|            | дюйм  | мм  | размер |        | T    | дюйм | мм                  | дюйм |
| 0408300410 | 1/4"  | 6,4 | 04     | 10     | 0,16 | 4,0  | 1,30                | 33,0 |
| 0408300510 | 5/16" | 7,9 | 05     | 10     | 0,22 | 5,5  | 1,30                | 33,0 |



### Фитинг, тип Junc


▪ Соединитель рукавов.

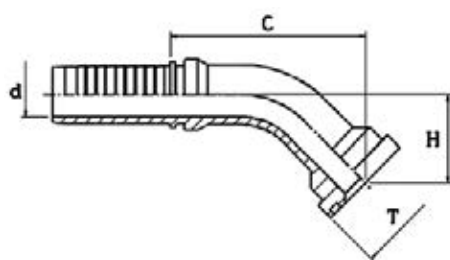
| Артикул   |  |      |        | d    |      | Выступающая часть C |    |
|-----------|---|------|--------|------|------|---------------------|----|
|           | дюйм  | мм   | размер | дюйм | мм   | дюйм                | мм |
| 049000303 | 3/16"   | 4,8  | 03     | 0,12 | 3,0  | 0,67                | 17 |
| 049000404 | 1/4"  | 6,4  | 04     | 0,16 | 4,0  | 0,67                | 17 |
| 049000505 | 5/16"   | 8,0  | 05     | 0,22 | 5,5  | 0,67                | 17 |
| 049000606 | 3/8"  | 9,5  | 06     | 0,28 | 7,0  | 0,67                | 17 |
| 049000808 | 1/2"  | 12,7 | 08     | 0,37 | 9,5  | 0,71                | 18 |
| 049001010 | 5/8"  | 16,0 | 10     | 0,47 | 12,0 | 0,71                | 18 |
| 049001212 | 3/4"  | 19,0 | 12     | 0,59 | 15,0 | 0,75                | 19 |
| 049001616 | 1"  | 25,4 | 16     | 0,79 | 20,0 | 0,83                | 21 |
| 049002020 | 1.1/4"  | 31,8 | 20     | 1,02 | 26,0 | 0,95                | 24 |



### Фланец, тип SF3000

▪ Стандарт SAE 3000.

| Артикул    |  |      |        | T    |       |        | d    |      | Выступающая часть C |      |
|------------|---|------|--------|------|-------|--------|------|------|---------------------|------|
|            | дюйм  | мм   | размер | дюйм | мм    | размер | дюйм | мм   | дюйм                | мм   |
| 0454060821 | 1/2"  | 12,7 | 08     | 1,19 | 30,2  | 1/2    | 0,37 | 9,5  | 1,77                | 45,0 |
| 0454060827 | 1/2"  | 12,7 | 08     | 1,50 | 38,1  | 3/4    | 0,37 | 9,5  | 1,97                | 50,0 |
| 0454061227 | 3/4"  | 19,0 | 12     | 1,50 | 38,1  | 3/4    | 0,59 | 15,0 | 1,97                | 50,0 |
| 0454061233 | 3/4"  | 19,0 | 12     | 1,75 | 44,5  | 1      | 0,59 | 15,0 | 2,09                | 53,0 |
| 0454061633 | 1"  | 25,4 | 16     | 1,75 | 44,5  | 1      | 0,79 | 20,0 | 2,13                | 54,0 |
| 0454061642 | 1"  | 25,4 | 16     | 2,00 | 50,8  | 1.1/4  | 0,79 | 20,0 | 2,25                | 57,0 |
| 0454062042 | 1.1/4"  | 31,8 | 20     | 2,00 | 50,8  | 1.1/4  | 1,02 | 26,0 | 2,32                | 59,0 |
| 0454062048 | 1.1/4"  | 31,8 | 20     | 2,38 | 60,4  | 1.1/2  | 1,02 | 26,0 | 2,44                | 62,0 |
| 0454062448 | 1.1/2"  | 38,1 | 24     | 2,38 | 60,4  | 1.1/2  | 1,26 | 32,0 | 2,44                | 62,0 |
| 0454062451 | 1.1/2"  | 38,1 | 24     | 2,81 | 71,4  | 2      | 1,26 | 32,0 | 2,64                | 67,0 |
| 0454063251 | 2"  | 50,8 | 32     | 2,81 | 71,4  | 2      | 1,73 | 44,0 | 2,68                | 68,0 |
| 0454063263 | 2"  | 50,8 | 32     | 3,31 | 84,1  | 2.1/2  | 1,73 | 44,0 | 2,76                | 70,0 |
| 0454064063 | 2.1/2"  | 63,0 | 40     | 3,31 | 84,1  | 2.1/2  | 2,17 | 55,0 | 2,99                | 76,0 |
| 0454064876 | 3"  | 75,5 | 48     | 4,00 | 101,6 | 3      | 2,68 | 68,0 | 3,43                | 87,0 |

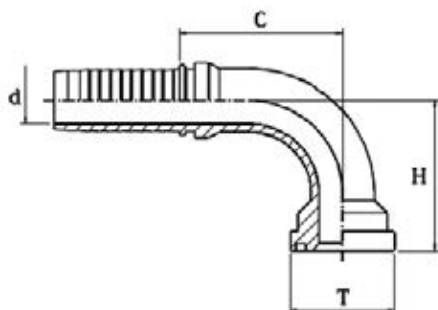


### Фланец, тип SF3000-45

▪ Стандарт SAE 3000, изгиб 45°.

| Артикул     | ⊙      |      |        | T    |       |        | d    |      | Выступающая часть С |       | Длина изгиба Н |      |
|-------------|--------|------|--------|------|-------|--------|------|------|---------------------|-------|----------------|------|
|             | дюйм   | мм   | размер | дюйм | мм    | размер | дюйм | мм   | дюйм                | мм    | дюйм           | мм   |
| 0457060821  | 1/2"   | 12,7 | 08     | 1,19 | 30,2  | 1/2    | 0,37 | 9,5  | 2,01                | 51,0  | 0,87           | 22,0 |
| 0457060827  | 1/2"   | 12,7 | 08     | 1,50 | 38,1  | 3/4    | 0,37 | 9,5  | 2,13                | 54,0  | 0,99           | 25,0 |
| 0457061227  | 3/4"   | 19,0 | 12     | 1,50 | 38,1  | 3/4    | 0,59 | 15,0 | 2,76                | 70,0  | 1,18           | 30,0 |
| 0457061233  | 3/4"   | 19,0 | 12     | 1,75 | 44,5  | 1      | 0,59 | 15,0 | 2,88                | 73,0  | 1,22           | 31,0 |
| 0457061633  | 1"     | 25,4 | 16     | 1,75 | 44,5  | 1      | 0,79 | 20,0 | 3,23                | 82,0  | 1,38           | 35,0 |
| 0457061642  | 1"     | 25,4 | 16     | 2,00 | 50,8  | 1.1/4  | 0,79 | 20,0 | 3,43                | 87,0  | 1,46           | 37,0 |
| 0457062042  | 1.1/4" | 31,8 | 20     | 2,00 | 50,8  | 1.1/4  | 1,02 | 26,0 | 3,94                | 100,0 | 1,85           | 47,0 |
| 0457062048  | 1.1/4" | 31,8 | 20     | 2,38 | 60,4  | 1.1/2  | 1,02 | 26,0 | 4,02                | 102,0 | 1,93           | 49,0 |
| 0457062448  | 1.1/2" | 38,1 | 24     | 2,38 | 60,4  | 1.1/2  | 1,18 | 30,0 | 4,37                | 111,0 | 1,97           | 50,0 |
| 0457062451  | 1.1/2" | 38,1 | 24     | 2,81 | 71,4  | 2      | 1,18 | 30,0 | 4,45                | 113,0 | 2,05           | 52,0 |
| 0457063251  | 2"     | 50,8 | 32     | 2,81 | 71,4  | 2      | 1,57 | 40,0 | 5,23                | 183,0 | 1,85           | 47,0 |
| *0458064063 | 2.1/2" | 63,0 | 40     | 3,31 | 84,1  | 2.1/2  | 2,17 | 55,0 | 2,96                | 75,0  | 1,18           | 30,0 |
| *0458064876 | 3"     | 75,5 | 48     | 4,00 | 101,6 | 3      | 2,68 | 68,0 | 3,74                | 95,0  | 1,38           | 35,0 |

\* — сварные.

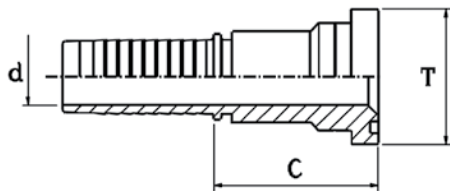


### Фланец, тип SF3000-90

▪ Стандарт SAE 3000, изгиб 90°.

| Артикул     | ⊙      |      |        | T    |       |        | d    |      | Выступающая часть С |       | Длина изгиба Н |       |
|-------------|--------|------|--------|------|-------|--------|------|------|---------------------|-------|----------------|-------|
|             | дюйм   | мм   | размер | дюйм | мм    | размер | дюйм | мм   | дюйм                | мм    | дюйм           | мм    |
| 0455060821  | 1/2"   | 12,7 | 08     | 1,19 | 30,2  | 1/2    | 0,37 | 9,5  | 1,54                | 39,0  | 1,54           | 39,0  |
| 0455060827  | 1/2"   | 12,7 | 08     | 1,50 | 38,1  | 3/4    | 0,37 | 9,5  | 1,62                | 41,0  | 1,73           | 44,0  |
| 0455061227  | 3/4"   | 19,0 | 12     | 1,50 | 38,1  | 3/4    | 0,59 | 15,0 | 2,05                | 52,0  | 2,17           | 55,0  |
| 0455061233  | 3/4"   | 19,0 | 12     | 1,75 | 44,5  | 1      | 0,59 | 15,0 | 2,21                | 56,0  | 2,29           | 58,0  |
| 0455061633  | 1"     | 25,4 | 16     | 1,75 | 44,5  | 1      | 0,79 | 20,0 | 2,72                | 69,0  | 2,48           | 63,0  |
| 0455061642  | 1"     | 25,4 | 16     | 2,00 | 50,8  | 1.1/4  | 0,79 | 20,0 | 2,72                | 69,0  | 2,80           | 71,0  |
| 0455062042  | 1.1/4" | 31,8 | 20     | 2,00 | 50,8  | 1.1/4  | 1,02 | 26,0 | 3,43                | 87,0  | 2,96           | 75,0  |
| 0455062048  | 1.1/4" | 31,8 | 20     | 2,38 | 60,4  | 1.1/2  | 1,02 | 26,0 | 3,35                | 85,0  | 3,35           | 85,0  |
| 0455062448  | 1.1/2" | 38,1 | 24     | 2,38 | 60,4  | 1.1/2  | 1,18 | 30,0 | 3,90                | 99,0  | 3,74           | 95,0  |
| 0455062451  | 1.1/2" | 38,1 | 24     | 2,81 | 71,4  | 2      | 1,18 | 30,0 | 4,14                | 105,0 | 3,90           | 99,0  |
| 0455063251  | 2"     | 50,8 | 32     | 2,81 | 71,4  | 2      | 1,57 | 40,0 | 4,93                | 125,0 | 4,53           | 115,0 |
| 0455063263  | 2"     | 50,8 | 32     | 3,31 | 84,1  | 2.1/2  | 1,57 | 40,0 | 4,93                | 125,0 | 4,73           | 120,0 |
| *0455064063 | 2.1/2" | 63,0 | 40     | 3,31 | 84,1  | 2.1/2  | 2,17 | 55,0 | 3,55                | 90,0  | 3,41           | 86,5  |
| *0455064876 | 3"     | 75,5 | 48     | 4,00 | 101,6 | 3      | 2,68 | 68,0 | 4,53                | 115,0 | 4,17           | 106,0 |

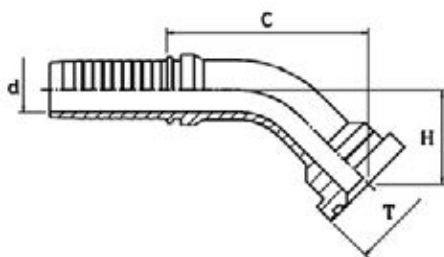
\* — сварные.



### Фланец, тип SF6000

▪ Стандарт SAE 6000.

| Артикул    | ⊙      |      |        | T    |      |        | d    |      | Выступающая часть C |      |
|------------|--------|------|--------|------|------|--------|------|------|---------------------|------|
|            | дюйм   | мм   | размер | дюйм | мм   | размер | дюйм | мм   | дюйм                | мм   |
| 0465060821 | 1/2"   | 12,7 | 08     | 1,25 | 31,7 | 1/2    | 0,37 | 9,5  | 1,81                | 46,0 |
| 0465060827 | 1/2"   | 12,7 | 08     | 1,63 | 41,3 | 3/4    | 0,37 | 9,5  | 2,09                | 53,0 |
| 0465061227 | 3/4"   | 19,0 | 12     | 1,63 | 41,3 | 3/4    | 0,59 | 15,0 | 2,13                | 54,0 |
| 0465061233 | 3/4"   | 19,0 | 12     | 1,88 | 47,6 | 1      | 0,59 | 15,0 | 2,36                | 60,0 |
| 0465061633 | 1"     | 25,4 | 16     | 1,88 | 47,6 | 1      | 0,79 | 20,0 | 2,40                | 61,0 |
| 0465061642 | 1"     | 25,4 | 16     | 2,13 | 54,0 | 1.1/4  | 0,79 | 20,0 | 2,68                | 68,0 |
| 0465062042 | 1.1/4" | 31,8 | 20     | 2,13 | 54,0 | 1.1/4  | 1,02 | 26,0 | 2,76                | 70,0 |
| 0465062048 | 1.1/4" | 31,8 | 20     | 2,50 | 63,5 | 1.1/2  | 1,02 | 26,0 | 2,99                | 76,0 |
| 0465062448 | 1.1/2" | 38,1 | 24     | 2,50 | 63,5 | 1.1/2  | 1,26 | 32,0 | 2,99                | 76,0 |
| 0465062451 | 1.1/2" | 38,1 | 24     | 3,13 | 79,4 | 2      | 1,26 | 32,0 | 3,35                | 85,0 |
| 0465063251 | 2"     | 50,8 | 32     | 3,13 | 79,4 | 2      | 1,73 | 44,0 | 3,35                | 85,0 |



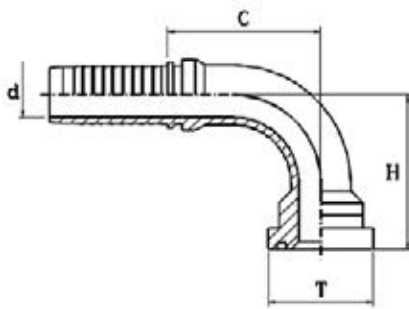
### Фланец, тип SF6000-45

▪ Стандарт SAE 6000, изгиб 45°.

| Артикул    | ⊙      |      |        | T    |      |        | d    |      | Выступающая часть C |       | Длина изгиба H |      |
|------------|--------|------|--------|------|------|--------|------|------|---------------------|-------|----------------|------|
|            | дюйм   | мм   | размер | дюйм | мм   | размер | дюйм | мм   | дюйм                | мм    | дюйм           | мм   |
| 0469060821 | 1/2"   | 12,7 | 08     | 1,25 | 31,7 | 1/2    | 0,37 | 9,5  | 2,01                | 51,0  | 0,87           | 22,0 |
| 0469060827 | 1/2"   | 12,7 | 08     | 1,63 | 41,3 | 3/4    | 0,37 | 9,5  | 2,25                | 57,0  | 1,10           | 28,0 |
| 0469061227 | 3/4"   | 19,0 | 12     | 1,63 | 41,3 | 3/4    | 0,59 | 15,0 | 2,84                | 72,0  | 1,18           | 30,0 |
| 0469061233 | 3/4"   | 19,0 | 12     | 1,88 | 47,6 | 1      | 0,59 | 15,0 | 2,99                | 76,0  | 1,34           | 34,0 |
| 0469061633 | 1"     | 25,4 | 16     | 1,88 | 47,6 | 1      | 0,79 | 20,0 | 3,35                | 85,0  | 1,42           | 36,0 |
| 0469061642 | 1"     | 25,4 | 16     | 2,13 | 54,0 | 1.1/4  | 0,79 | 20,0 | 3,55                | 90,0  | 1,62           | 41,0 |
| 0469062042 | 1.1/4" | 31,8 | 20     | 2,13 | 54,0 | 1.1/4  | 1,02 | 26,0 | 4,10                | 104,0 | 2,01           | 51,0 |
| 0469062048 | 1.1/4" | 31,8 | 20     | 2,50 | 63,5 | 1.1/2  | 1,02 | 26,0 | 4,29                | 109,0 | 2,21           | 56,0 |
| 0469062448 | 1.1/2" | 38,1 | 24     | 2,50 | 63,5 | 1.1/2  | 1,18 | 30,0 | 4,65                | 118,0 | 2,25           | 57,0 |
| 0469062451 | 1.1/2" | 38,1 | 24     | 3,13 | 79,4 | 2      | 1,18 | 30,0 | 5,00                | 127,0 | 2,60           | 66,0 |
| 0469063251 | 2"     | 50,8 | 32     | 3,13 | 79,4 | 2      | 1,57 | 40,0 | 5,71                | 145,0 | 2,80           | 71,0 |

### Фланец, тип SF6000-90

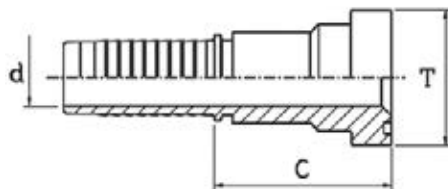
▪ Стандарт SAE 6000, изгиб 90°.



| Артикул    | ⊙      |      |        | T    |      |        | d    |      | Выступающая часть С |       | Длина изгиба Н |       |
|------------|--------|------|--------|------|------|--------|------|------|---------------------|-------|----------------|-------|
|            | дюйм   | мм   | размер | дюйм | мм   | размер | дюйм | мм   | дюйм                | мм    | дюйм           | мм    |
| 0467060821 | 1/2"   | 12,7 | 08     | 1,25 | 31,7 | 1/2    | 0,37 | 9,5  | 1,54                | 39,0  | 1,54           | 39,0  |
| 0467060827 | 1/2"   | 12,7 | 08     | 1,63 | 41,3 | 3/4    | 0,37 | 9,5  | 1,54                | 39,0  | 1,69           | 43,0  |
| 0467061227 | 3/4"   | 19,0 | 12     | 1,63 | 41,3 | 3/4    | 0,59 | 15,0 | 2,21                | 56,0  | 2,25           | 57,0  |
| 0467061233 | 3/4"   | 19,0 | 12     | 1,88 | 47,6 | 1      | 0,59 | 15,0 | 2,21                | 56,0  | 2,52           | 64,0  |
| 0467061633 | 1"     | 25,4 | 16     | 1,88 | 47,6 | 1      | 0,79 | 20,0 | 2,76                | 70,0  | 2,76           | 70,0  |
| 0467061642 | 1"     | 25,4 | 16     | 2,13 | 54,0 | 1.1/4  | 0,79 | 20,0 | 2,76                | 70,0  | 3,03           | 77,0  |
| 0467062042 | 1.1/4" | 31,8 | 20     | 2,13 | 54,0 | 1.1/4  | 1,02 | 26,0 | 3,27                | 83,0  | 3,19           | 81,0  |
| 0467062048 | 1.1/4" | 31,8 | 20     | 2,50 | 63,5 | 1.1/2  | 1,02 | 26,0 | 3,35                | 85,0  | 3,78           | 96,0  |
| 0467062448 | 1.1/2" | 38,1 | 24     | 2,50 | 63,5 | 1.1/2  | 1,18 | 30,0 | 4,02                | 102,0 | 4,22           | 107,0 |
| 0467062451 | 1.1/2" | 38,1 | 24     | 3,13 | 79,4 | 2      | 1,18 | 30,0 | 3,90                | 99,0  | 4,57           | 116,0 |
| 0467063251 | 2"     | 50,8 | 32     | 3,13 | 79,4 | 2      | 1,57 | 40,0 | 4,93                | 125,0 | 5,36           | 136,0 |

### Фланец, тип SF9000

▪ Прямой, SUPERCAT.

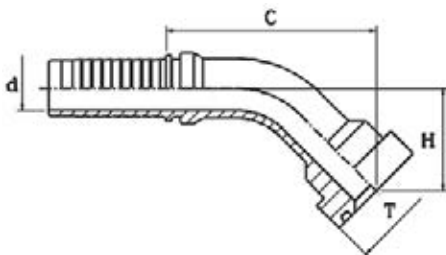


| Артикул    | ⊙      |      |        | T    |      |        | d    |      | Выступающая часть С |      |
|------------|--------|------|--------|------|------|--------|------|------|---------------------|------|
|            | дюйм   | мм   | размер | дюйм | мм   | размер | дюйм | мм   | дюйм                | мм   |
| 0465091227 | 3/4"   | 19,0 | 12     | 1,63 | 41,3 | 3/4    | 0,59 | 15,0 | 2,25                | 57,0 |
| 0465091233 | 3/4"   | 19,0 | 12     | 1,88 | 47,6 | 1      | 0,59 | 15,0 | 2,52                | 64,0 |
| 0465091633 | 1"     | 25,4 | 16     | 1,88 | 47,6 | 1      | 0,79 | 20,0 | 2,56                | 65,0 |
| 0465091642 | 1"     | 25,4 | 16     | 2,13 | 54,0 | 1.1/4  | 0,79 | 20,0 | 2,84                | 72,0 |
| 0465092042 | 1.1/4" | 31,8 | 20     | 2,13 | 54,0 | 1.1/4  | 1,02 | 26,0 | 2,92                | 74,0 |
| 0465092048 | 1.1/4" | 31,8 | 20     | 2,50 | 63,5 | 1.1/2  | 1,02 | 26,0 | 3,07                | 78,0 |
| 0465092448 | 1.1/2" | 38,1 | 24     | 2,50 | 63,5 | 1.1/2  | 1,26 | 32,0 | 3,15                | 80,0 |



### Фланец, тип SF9000-45

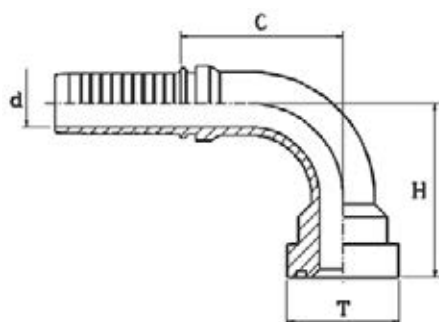
▪ Изгиб 45°, SUPERCAT.



| Артикул    | ⊙      |      |        | T    |      |        | d    |      | Выступающая часть С |       | Длина изгиба Н |      |
|------------|--------|------|--------|------|------|--------|------|------|---------------------|-------|----------------|------|
|            | дюйм   | мм   | размер | дюйм | мм   | размер | дюйм | мм   | дюйм                | мм    | дюйм           | мм   |
| 0469091227 | 3/4"   | 19,0 | 12     | 1,63 | 41,3 | 3/4    | 0,59 | 15,0 | 2,96                | 75,0  | 1,30           | 33,0 |
| 0469091233 | 3/4"   | 19,0 | 12     | 1,88 | 47,6 | 1      | 0,59 | 15,0 | 3,11                | 79,0  | 1,46           | 37,0 |
| 0469091633 | 1"     | 25,4 | 16     | 1,88 | 47,6 | 1      | 0,79 | 20,0 | 3,62                | 92,0  | 1,62           | 41,0 |
| 0469091642 | 1"     | 25,4 | 16     | 2,13 | 54,0 | 1.1/4  | 0,79 | 20,0 | 3,62                | 92,0  | 1,65           | 42,0 |
| 0469092042 | 1.1/4" | 31,8 | 20     | 2,13 | 54,0 | 1.1/4  | 1,02 | 26,0 | 4,41                | 112,0 | 1,73           | 44,0 |
| 0469092048 | 1.1/4" | 31,8 | 20     | 2,50 | 63,5 | 1.1/2  | 1,02 | 26,0 | 4,49                | 114,0 | 1,89           | 48,0 |
| 0469092448 | 1.1/2" | 38,1 | 24     | 2,50 | 63,5 | 1.1/2  | 1,18 | 30,0 | 4,93                | 125,0 | 1,97           | 50,0 |

### Фланец, тип SF9000-90

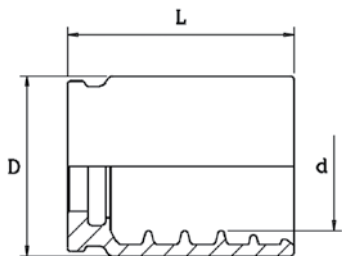
▪ Изгиб 90°, SUPERCAT.



| Артикул    | ⊙      |      |        | T    |      |        | d    |      | Выступающая часть С |       | Длина изгиба Н |       |
|------------|--------|------|--------|------|------|--------|------|------|---------------------|-------|----------------|-------|
|            | дюйм   | мм   | размер | дюйм | мм   | размер | дюйм | мм   | дюйм                | мм    | дюйм           | мм    |
| 0467091227 | 3/4"   | 19,0 | 12     | 1,63 | 41,3 | 3/4    | 0,59 | 15,0 | 2,21                | 56,0  | 2,40           | 61,0  |
| 0467091233 | 3/4"   | 19,0 | 12     | 1,88 | 47,6 | 1      | 0,59 | 15,0 | 2,21                | 56,0  | 2,56           | 65,0  |
| 0467091633 | 1"     | 25,4 | 16     | 1,88 | 47,6 | 1      | 0,79 | 20,0 | 2,80                | 71,0  | 3,07           | 78,0  |
| 0467091642 | 1"     | 25,4 | 16     | 2,13 | 54,0 | 1.1/4  | 0,79 | 20,0 | 2,80                | 71,0  | 3,31           | 84,0  |
| 0467092042 | 1.1/4" | 31,8 | 20     | 2,13 | 54,0 | 1.1/4  | 1,02 | 26,0 | 3,55                | 90,0  | 3,39           | 86,0  |
| 0467092048 | 1.1/4" | 31,8 | 20     | 2,50 | 63,5 | 1.1/2  | 1,02 | 26,0 | 3,55                | 90,0  | 3,62           | 92,0  |
| 0467092448 | 1.1/2" | 38,1 | 24     | 2,50 | 63,5 | 1.1/2  | 1,18 | 30,0 | 4,26                | 108,0 | 4,10           | 104,0 |

## Муфты по стандартам DIN, SAE, ISO

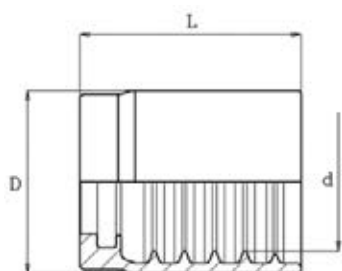
## Муфта (без зачистки), тип 1SN/2SN



- Рукав: R1AT/1SN, R2AT/2SN, 2SC, R16.
- a) R1AT/1SN.
- b) R2AT/2SN.
- c) 2SC.
- d) R16.

| Артикул    | ⊙      |      |        | D    |       | L    |      | d    |      | Зачистка |      | Рукав      |
|------------|--------|------|--------|------|-------|------|------|------|------|----------|------|------------|
|            | дюйм   | мм   | размер | дюйм | мм    | дюйм | мм   | дюйм | мм   | мм       | дюйм |            |
| 0400760303 | 3/16"  | 4,8  | 03     | 0,79 | 20,0  | 1,02 | 26,0 | 0,56 | 14,2 | -        | -    | a; b; c; d |
| 0400760404 | 1/4"   | 6,4  | 04     | 0,87 | 22,0  | 1,10 | 28,0 | 0,62 | 15,8 | -        | -    | a; b; c; d |
| 0400760505 | 5/16"  | 8,0  | 05     | 0,95 | 24,0  | 1,10 | 28,0 | 0,69 | 17,5 | -        | -    | a; b; c; d |
| 0400760606 | 3/8"   | 9,5  | 06     | 1,02 | 26,0  | 1,10 | 28,0 | 0,75 | 19,7 | -        | -    | a; b; c; d |
| 0400760808 | 1/2"   | 12,7 | 08     | 1,18 | 30,0  | 1,22 | 31,0 | 0,92 | 23,3 | -        | -    | a; b; c; d |
| 0400761010 | 5/8"   | 16,0 | 10     | 1,30 | 33,0  | 1,22 | 31,0 | 1,04 | 26,5 | -        | -    | a; b; c; d |
| 0400761212 | 3/4"   | 19,0 | 12     | 1,46 | 37,0  | 1,50 | 38,0 | 1,20 | 30,4 | -        | -    | a; b; c; d |
| 0400761616 | 1"     | 25,4 | 16     | 1,81 | 46,0  | 1,87 | 47,5 | 1,54 | 39,0 | -        | -    | a; b; c; d |
| 0400762020 | 1.1/4" | 31,8 | 20     | 2,29 | 58,0  | 2,17 | 55,0 | 1,94 | 49,3 | -        | -    | a; b; c; d |
| 0400762424 | 1.1/2" | 38,1 | 24     | 2,56 | 65,0  | 2,36 | 60,0 | 2,20 | 55,8 | -        | -    | a; b;      |
| 0400763232 | 2"     | 50,8 | 32     | 3,07 | 78,0  | 2,84 | 72,0 | 2,70 | 68,5 | -        | -    | a; b;      |
| 0400764040 | 2.1/2" | 63,5 | 40     | 3,74 | 95,0  | 2,84 | 72,0 | 3,27 | 83,0 | -        | -    | a; b;      |
| 0400764848 | 3"     | 76,2 | 48     | 4,33 | 110,0 | 3,15 | 80,0 | 3,82 | 97,0 | -        | -    | a; b;      |

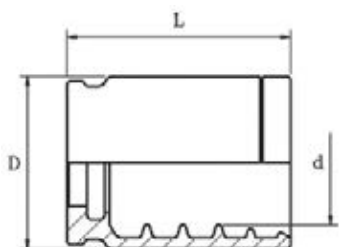
## Муфта обжимная, тип 1SN/2SN




- Рукав: R1AT/1SN, R2AT/2SN, 2SC, R16.
- a) R1AT/1SN.
- b) R2AT/2SN.
- c) 2SC.
- d) R16.

| Артикул    | ⊙      |      |        | D    |      | L    |      | d    |      | Зачистка |      | Рукав         |
|------------|--------|------|--------|------|------|------|------|------|------|----------|------|---------------|
|            | дюйм   | мм   | размер | дюйм | мм   | дюйм | мм   | дюйм | мм   | мм       | дюйм |               |
| 0400780303 | 3/16"  | 4,8  | 03     | 0,83 | 21,0 | 0,91 | 23,0 | 0,56 | 14,2 | -        | -    | a; b          |
| 0400780404 | 1/4"   | 6,4  | 04     | 0,91 | 23,0 | 1,18 | 30,0 | 0,62 | 15,7 | -        | -    | a; b; c; d    |
| 0400780505 | 5/16"  | 8,0  | 05     | 0,94 | 24,0 | 1,20 | 30,5 | 0,68 | 17,3 | -        | -    | a; b; c; d    |
| 0400780606 | 3/8"   | 9,5  | 06     | 1,02 | 26,0 | 1,24 | 31,5 | 0,78 | 19,7 | -        | -    | a; b; c; d    |
| 0400780808 | 1/2"   | 12,7 | 08     | 1,14 | 29,0 | 1,32 | 33,5 | 0,90 | 22,9 | -        | -    | a; b; c; d; e |
| 0400781010 | 5/8"   | 16,0 | 10     | 1,30 | 33,0 | 1,42 | 36,0 | 1,03 | 26,2 | -        | -    | a; b; c; d; e |
| 0400781212 | 3/4"   | 19,0 | 12     | 1,46 | 37,0 | 1,57 | 40,0 | 1,19 | 30,3 | -        | -    | a; b; c; d; e |
| 0400781616 | 1"     | 25,4 | 16     | 1,81 | 46,0 | 1,97 | 50,0 | 1,53 | 38,8 | -        | -    | a; b; c; d; e |
| 0400782020 | 1.1/4" | 31,8 | 20     | 2,32 | 59,0 | 2,32 | 59,0 | 1,95 | 49,6 | -        | -    | a; b          |
| 0400782424 | 1.1/2" | 38,1 | 24     | 2,64 | 67,0 | 2,64 | 67,0 | 2,20 | 55,8 | -        | -    | a; b          |
| 0400783232 | 2"     | 50,8 | 32     | 3,15 | 80,0 | 0,00 | 72,0 | 2,70 | 68,5 | -        | -    | a; b          |

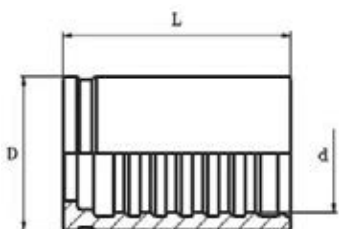
### Муфта обжимная, тип 1SC/2SC



- Рукав: R1AT/1SN, 1SC, 2SC, R16, R17.
- a) R1AT/1SN.
- b) 1SC.
- c) 2SC.
- d) R16.
- e) R17.

| Артикул    |  |      |        | D    |      | L    |      | d    |      | Зачистка |      | Рукав         |
|------------|---|------|--------|------|------|------|------|------|------|----------|------|---------------|
|            | дюйм  | мм   | размер | дюйм | мм   | дюйм | мм   | дюйм | мм   | мм       | дюйм |               |
| 0400720404 | 1/4"  | 6,4  | 04     | 0,79 | 20,0 | 1,02 | 26,0 | 0,56 | 14,3 | -        | -    | a; b; c; d; e |
| 0400720505 | 5/16"   | 8,0  | 05     | 0,87 | 22,0 | 1,02 | 26,0 | 0,63 | 16,1 | -        | -    | a; b; c; d; e |
| 0400720606 | 3/8"  | 9,5  | 06     | 0,95 | 24,0 | 1,02 | 26,0 | 0,72 | 18,4 | -        | -    | a; b; c; d; e |
| 0400720808 | 1/2"  | 12,7 | 08     | 1,10 | 28,0 | 1,10 | 28,0 | 0,85 | 21,7 | -        | -    | a; b; c; d    |
| 0400721010 | 5/8"  | 16,0 | 10     | 1,26 | 32,0 | 1,14 | 29,0 | 0,99 | 25,0 | -        | -    | a; b; c; d    |
| 0400721212 | 3/4"  | 19,0 | 12     | 1,38 | 35,0 | 1,38 | 35,0 | 1,13 | 28,6 | -        | -    | a; b; c; d    |
| 0400721616 | 1"  | 25,4 | 16     | 1,73 | 44,0 | 1,73 | 44,0 | 1,45 | 36,7 | -        | -    | a; b; c; d    |

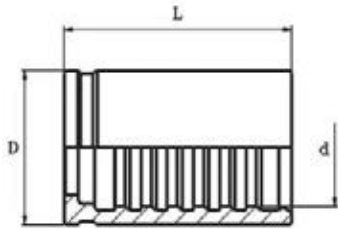
### Муфта обжимная, тип 1SC




- Рукав: 1SC, МТН1.
- a) 1SC.
- b) МТН1.

| Артикул    |  |      |        | D    |      | L    |      | d    |      | Зачистка |      | Рукав |
|------------|---|------|--------|------|------|------|------|------|------|----------|------|-------|
|            | дюйм  | мм   | размер | дюйм | мм   | дюйм | мм   | дюйм | мм   | мм       | дюйм |       |
| 0401150303 | 3/16"   | 4,8  | 03     | 0,59 | 15,0 | 1,02 | 26,0 | 0,42 | 10,7 | -        | -    | a; b  |
| 0401150404 | 1/4"  | 6,4  | 04     | 0,71 | 18,0 | 1,18 | 30,0 | 0,51 | 13,0 | -        | -    | a; b  |
| 0401150505 | 5/16"   | 8,0  | 05     | 0,79 | 20,0 | 1,18 | 30,0 | 0,59 | 15,0 | -        | -    | a; b  |
| 0401150606 | 3/8"  | 9,5  | 06     | 0,83 | 21,0 | 1,34 | 34,0 | 0,67 | 17,0 | -        | -    | a; b  |
| 0401150808 | 1/2"  | 12,7 | 08     | 1,00 | 25,5 | 1,34 | 34,0 | 0,78 | 19,8 | -        | -    | a     |
| 0401151010 | 5/8"  | 16,0 | 10     | 1,10 | 28,0 | 1,46 | 37,0 | 0,91 | 23,0 | -        | -    | a; b  |
| 0401151212 | 3/4"  | 19,0 | 12     | 1,26 | 32,0 | 1,67 | 42,5 | 1,05 | 26,6 | -        | -    | a; b  |
| 0401151616 | 1"  | 25,4 | 16     | 1,58 | 40,0 | 1,97 | 50,0 | 1,28 | 32,5 | -        | -    | a; b  |

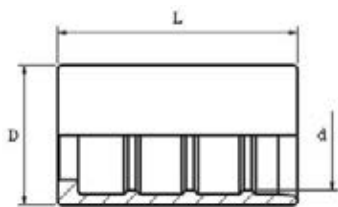
### Муфта обжимная, тип R7/R8



- Рукав: R7, R8, МТН1.
- а) R7.
- б) R8.
- с) МТН1.

| Артикул    |  |      |        | D    |      | L    |      | d    |      | Зачистка |      | Рукав    |
|------------|---|------|--------|------|------|------|------|------|------|----------|------|----------|
|            | дюйм  | мм   | размер | дюйм | мм   | дюйм | мм   | дюйм | мм   | мм       | дюйм |          |
| 0401150303 | 3/16"   | 4,8  | 03     | 0,59 | 15,0 | 1,02 | 26,0 | 0,42 | 10,7 | -        | -    | a; b; c; |
| 0401160404 | 1/4"  | 6,4  | 04     | 0,71 | 18,0 | 1,14 | 29,0 | 0,51 | 13,0 | -        | -    | a; b; c; |
| 0401160505 | 5/16"   | 8,0  | 05     | 0,79 | 20,0 | 1,18 | 30,0 | 0,61 | 15,4 | -        | -    | a; b; c; |
| 0401160606 | 3/8"  | 9,5  | 06     | 0,87 | 22,0 | 1,26 | 32,0 | 0,67 | 17,0 | -        | -    | a; b; c; |
| 0401160808 | 1/2"  | 12,7 | 08     | 1,06 | 27,0 | 1,34 | 34,0 | 0,85 | 21,5 | -        | -    | a; b; c; |

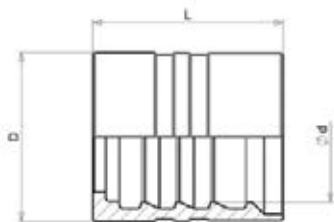
### Муфта обжимная, тип R7/R8




- Рукав: R7, R8, R6, 2TE.
- а) R7.
- б) R8.
- с) R6.
- д) 2TE.

| Артикул    |  |      |        | D    |      | L    |      | d    |      | Зачистка |      | Рукав       |
|------------|---|------|--------|------|------|------|------|------|------|----------|------|-------------|
|            | дюйм  | мм   | размер | дюйм | мм   | дюйм | мм   | дюйм | мм   | мм       | дюйм |             |
| 0401100303 | 3/16"   | 4,8  | 03     | 0,55 | 14,0 | 1,06 | 27,0 | 0,42 | 10,6 | -        | -    | a; b; c; d  |
| 0401100404 | 1/4"  | 6,4  | 04     | 0,67 | 17,0 | 1,14 | 29,0 | 0,53 | 13,5 | -        | -    | a; b; c; d  |
| 0401100405 | 1/4"  | 6,4  | 04     | 0,67 | 17,0 | 1,14 | 29,0 | 0,49 | 12,4 | -        | -    | OL7-special |
| 0401100505 | 5/16"   | 8,0  | 05     | 0,75 | 19,0 | 1,18 | 30,0 | 0,60 | 15,2 | -        | -    | a; c; d     |
| 0401100606 | 3/8"  | 9,5  | 06     | 0,83 | 21,0 | 1,22 | 31,0 | 0,66 | 16,8 | -        | -    | a; b; c; d  |
| 0401100808 | 1/2"  | 12,7 | 08     | 1,00 | 25,4 | 1,34 | 34,0 | 0,82 | 20,8 | -        | -    | a; b; c; d  |
| 0401101010 | 5/8"  | 16,0 | 10     | 1,12 | 28,5 | 1,42 | 36,0 | 0,95 | 24,0 | -        | -    | a; b; c; d  |
| 0401101212 | 3/4"  | 19,0 | 12     | 1,26 | 32,0 | 1,42 | 36,0 | 1,10 | 27,8 | -        | -    | a; c; d     |
| 0401101616 | 1"  | 25,4 | 16     | 1,58 | 40,0 | 1,97 | 50,0 | 1,36 | 34,5 | -        | -    | a; c; d     |

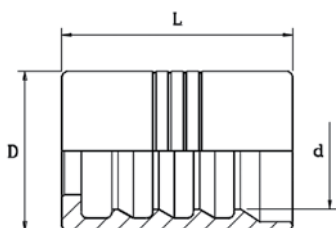
### Муфта обжимная, тип 4SP/4SH




- Рукав: R2A/2ST, 4SP, 4SH, R12.
- a) R2A/1ST.
- b) 4SP.
- c) 4SH.
- d) R12.

| Артикул    |  |      |        | D    |      | L    |      | d    |      | Зачистка |      | Рукав      |
|------------|---|------|--------|------|------|------|------|------|------|----------|------|------------|
|            | дюйм  | мм   | размер | дюйм | мм   | дюйм | мм   | дюйм | мм   | мм       | дюйм |            |
| 0400550606 | 3/8"  | 9,5  | 06     | 1,02 | 26,0 | 1,28 | 32,5 | 0,71 | 18,1 | -        | -    | a; b; d;   |
| 0400550808 | 1/2"  | 12,7 | 08     | 1,18 | 30,0 | 1,34 | 34,0 | 0,87 | 22,0 | -        | -    | a; b; d;   |
| 0400551010 | 5/8"  | 16,0 | 10     | 1,34 | 34,0 | 1,52 | 38,5 | 1,02 | 25,8 | -        | -    | a; b; d;   |
| 0400551212 | 3/4"  | 19,0 | 12     | 1,50 | 38,0 | 1,69 | 43,0 | 1,15 | 29,3 | -        | -    | a; b; c; d |
| 0400551616 | 1"  | 25,4 | 16     | 1,81 | 46,0 | 2,21 | 56,0 | 1,43 | 36,2 | -        | -    | a; b; c; d |

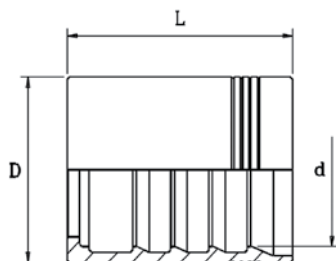
### Муфта обжимная, тип 4SP




- Рукав: 4SP, R10.
- a) 4SP.
- b) R10.

| Артикул    |  |      |        | D    |      | L    |      | d    |      | Зачистка |      | Рукав |
|------------|---|------|--------|------|------|------|------|------|------|----------|------|-------|
|            | дюйм  | мм   | размер | дюйм | мм   | дюйм | мм   | дюйм | мм   | мм       | дюйм |       |
| 0400902020 | 1.1/4"  | 31,8 | 20     | 2,21 | 56,0 | 2,60 | 66,0 | 1,84 | 46,7 | 2,09     | 53,0 | a; b  |
| 0400902424 | 1.1/2"  | 38,1 | 24     | 2,64 | 67,0 | 3,01 | 76,5 | 2,19 | 55,7 | 2,40     | 61,0 | a; b  |
| 0400903232 | 2"  | 50,8 | 32     | 3,15 | 80,0 | 3,14 | 79,8 | 2,71 | 68,8 | 2,52     | 64,0 | a; b  |

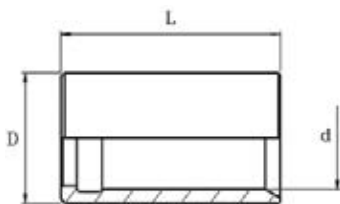
### Муфта обжимная, тип 4SH




- Рукав: 4SH, R12.
- a) 4SH.
- b) R12.

| Артикул    |  |      |        | D    |      | L    |      | d    |      | Зачистка |      | Рукав |
|------------|---|------|--------|------|------|------|------|------|------|----------|------|-------|
|            | дюйм  | мм   | размер | дюйм | мм   | дюйм | мм   | дюйм | мм   | мм       | дюйм |       |
| 0400952020 | 1.1/4"  | 31,8 | 20     | 2,21 | 56,0 | 2,60 | 66,0 | 1,82 | 46,3 | 2,09     | 53,0 | a; b  |
| 0400952424 | 1.1/2"  | 38,1 | 24     | 2,64 | 67,0 | 3,01 | 76,5 | 2,19 | 55,5 | 2,40     | 61,0 | a; b  |
| 0400953232 | 2"  | 50,8 | 32     | 3,07 | 78,0 | 3,15 | 80,0 | 2,62 | 66,6 | 2,52     | 64,0 | a; b  |

### Муфта обжимная, тип PTFE



- Рукав: PTFE.
- а) PTFE.

| Артикул    |  |      |        | D    |      | L    |      | d    |      | Зачистка |      | Рукав |
|------------|---|------|--------|------|------|------|------|------|------|----------|------|-------|
|            | дюйм  | мм   | размер | дюйм | мм   | дюйм | мм   | дюйм | мм   | мм       | дюйм |       |
| 0401200304 | 3/16"   | 4,8  | 03     | 0,55 | 14,0 | 1,02 | 26,0 | 0,39 | 10,0 | -        | -    | а     |
| 0401200404 | 1/4"  | 6,4  | 04     | 0,59 | 15,0 | 1,18 | 30,0 | 0,43 | 11,0 | -        | -    | а     |
| 0401200505 | 5/16"   | 8,0  | 05     | 0,67 | 17,0 | 1,18 | 30,0 | 0,51 | 13,0 | -        | -    | а     |
| 0401200607 | 3/8"  | 9,5  | 06     | 0,75 | 19,0 | 1,26 | 32,0 | 0,59 | 15,0 | -        | -    | а     |
| 0401200808 | 1/2"  | 12,7 | 08     | 0,95 | 24,0 | 1,34 | 34,0 | 0,73 | 18,5 | -        | -    | а     |
| 0401201010 | 5/8"  | 16,0 | 10     | 1,10 | 28,0 | 1,46 | 37,0 | 0,87 | 22,0 | -        | -    | а     |
| 0401201212 | 3/4"  | 19,0 | 12     | 1,18 | 30,0 | 1,62 | 41,0 | 0,99 | 25,0 | -        | -    | а     |
| 0401201616 | 1"  | 25,4 | 16     | 1,50 | 38,0 | 1,77 | 45,0 | 1,26 | 32,0 | -        | -    | а     |





## РУКАВА ВИСОКОГО ДАВЛЕННЯ PARKER

- Рукава високого тиску
- Фітинги





## Обзор рукавов PARKER

### Рукав высокого давления PARKER, рабочее давление (МПа)

| Тип РВД | Типоразмер РВД |      |      |      |    |      |      |      |      |    | Диапазон температур | Усиление                 | Фитинг | Стр. |
|---------|----------------|------|------|------|----|------|------|------|------|----|---------------------|--------------------------|--------|------|
|         | 6              | 8    | 10   | 12   | 16 | 20   | 25   | 32   | 38   | 50 |                     |                          |        |      |
| 421SN   | 22,5           | 21,5 | 18   | 16   | 13 | 10,5 | 8,8  | 6,3  | 5    | 4  | -40°...+100°С       | 1 стальная оплетка       | 48     | 64   |
| 492     | 28             | 25   | 22,5 | 19   | 15 | 15   | 11   | -    | -    | -  | -40°...+100°С       | 1 стальная оплетка       | 46     | 64   |
| 301SN   | 40             | 35   | 33   | 27,5 | 25 | 21,5 | 16,5 | 12,5 | 9    | 8  | -40°...+100°С       | 2 стальные оплетки       | 48     | 65   |
| 462     | 42,5           | 40   | 35   | 31   | 28 | 28   | 21   | -    | -    | -  | -40°...+100°С       | 2 стальные оплетки       | 46     | 65   |
| 461LT   | 42,5           | 40   | 35   | 31   | 28 | 28   | 21   | -    | -    | -  | -50°...+100°С       | 2 стальные оплетки       | 46     | 66   |
| 471TC   | 40             | 36   | 35   | 29,7 | 25 | 21,5 | 17,5 | -    | -    | -  | -40°...+100°С       | 2 стальные оплетки       | 48     | 66   |
| 372     | -              | -    | 44,5 | 41,5 | 35 | 35   | 28   | -    | -    | -  | -40°...+100°С       | 3 стальные оплетки       | 70     | 67   |
| 371LT   | -              | -    | 45   | 41,5 | 35 | 35   | 28   | -    | -    | -  | -50°...+100°С       | 3 стальные оплетки       | 70     | 67   |
| 701     | -              | -    | 45   | 41,5 | 35 | 35   | 28   | 21   | 18,5 | -  | -40°...+100°С       | 4 стальные навивки       | 70     | 68   |
| 731     | -              | -    | -    | -    | -  | 42   | 38   | 32   | 29   | 25 | -40°...+100°С       | 4 стальные навивки       | 73     | 68   |
| R35     | -              | -    | -    | -    | -  | 35   | 35   | 35   | 35   | 35 | -40°...+125°С       | 4 или 6 стальных навивок | 71     | 69   |
| R42     | -              | -    | -    | -    | -  | -    | 42   | 42   | 42   | 42 | -40°...+100°С       | 4 или 6 стальных навивок | 71     | 69   |

|                          |     |
|--------------------------|-----|
| Фитинги серии 46/48..... | 70  |
| Фитинги серии 70 .....   | 101 |
| Фитинги серии 71 .....   | 115 |
| Фитинги серии 73 .....   | 129 |

## Рукава высокого давления PARKER

### 421SN (EN 853 1SN — ISO1436 тип 1 — SAE100R1AT)



- Общее применение в гидроприводах среднего давления (жидкости на нефтяной основе, водно-гликолевые жидкости, смазочные масла, воздух, вода). Для воздуха под давлением свыше 1,7 МПа необходимо заказывать шланг с перфорированным наружным слоем. При монтаже фитинга не требуется снятие слоя резины.
- Внутренняя трубка: нитрил (NBR).
- Изоляционный слой: один спиральный слой высококачественной стальной проволоки.
- Покрытие: синтетический каучук.
- Цвет: черный.
- Диапазон температур: от -40°C до +100°C.
- Исключение: Воздух макс. +70°C; Вода макс. +85°C.
- Фитинг серии 48.

| Модель   | Ø  |        |      |       | Ø    | ⌚    |      | ∩    |       | ↷   | ⚖    |
|----------|----|--------|------|-------|------|------|------|------|-------|-----|------|
|          | DN | размер | мм   | дюйм  |      | МПа  | psi  | МПа  | psi   |     |      |
| 421SN-4  | 6  | -4     | 6,3  | 1/4   | 13,4 | 22,5 | 3250 | 90,0 | 13000 | 100 | 0,24 |
| 421SN-5  | 8  | -5     | 7,9  | 5/16  | 15,0 | 21,5 | 3125 | 86,0 | 12500 | 115 | 0,27 |
| 421SN-6  | 10 | -6     | 9,5  | 3/8   | 17,4 | 18,0 | 2600 | 72,0 | 10400 | 130 | 0,34 |
| 421SN-8  | 12 | -8     | 12,7 | 1/2   | 20,7 | 16,0 | 2325 | 64,0 | 9300  | 180 | 0,43 |
| 421SN-10 | 16 | -10    | 15,9 | 5/8   | 23,9 | 13,0 | 1875 | 52,0 | 7500  | 200 | 0,49 |
| 421SN-12 | 20 | -12    | 19,1 | 3/4   | 27,8 | 10,5 | 1525 | 42,0 | 6100  | 240 | 0,63 |
| 421SN-16 | 25 | -16    | 25,4 | 1     | 35,8 | 8,8  | 1275 | 35,0 | 5100  | 300 | 0,94 |
| 421SN-20 | 32 | -20    | 31,8 | 1-1/4 | 44,8 | 6,3  | 900  | 25,0 | 3600  | 420 | 1,19 |
| 421SN-24 | 40 | -24    | 38,1 | 1-1/2 | 51,1 | 5,0  | 725  | 20,0 | 2900  | 500 | 1,49 |
| 421SN-32 | 50 | -32    | 50,8 | 2     | 64,7 | 4,0  | 575  | 16,0 | 2300  | 630 | 2,23 |

### 492 (EN 857 1SC — ISO11237 тип 1SC)



- Общее применение в гидроприводах среднего давления (жидкости на нефтяной основе, водно-гликолевые жидкости, смазочные масла, воздух, вода). Для воздуха под давлением свыше 1,7 МПа необходимо заказывать шланг с перфорированным наружным слоем. При монтаже фитинга не требуется снятие слоя резины.
- Внутренняя трубка: нитрил (NBR).
- Изоляционный слой: один спиральный слой высококачественной стальной проволоки.
- Покрытие: синтетический каучук.
- Цвет: черный.
- Диапазон температур: от -40°C до +100°C.
- Исключение: Воздух макс. +70°C; Вода макс. +85°C.
- Фитинг серии 46.

| Модель | Ø  |        |      |      | Ø    | ⌚    |      | ∩     |       | ↷   | ⚖    |
|--------|----|--------|------|------|------|------|------|-------|-------|-----|------|
|        | DN | размер | мм   | дюйм |      | МПа  | psi  | МПа   | psi   |     |      |
| 492-4  | 6  | -4     | 6,3  | 1/4  | 11,5 | 28,0 | 4060 | 112,0 | 16240 | 75  | 0,18 |
| 492-5  | 8  | -5     | 7,9  | 5/16 | 13,6 | 25,0 | 3625 | 100,0 | 14500 | 85  | 0,21 |
| 492-6  | 10 | -6     | 9,5  | 3/8  | 15,5 | 22,5 | 3260 | 90,0  | 13050 | 90  | 0,25 |
| 492-8  | 12 | -8     | 12,7 | 1/2  | 18,9 | 19,0 | 2755 | 76,0  | 11020 | 130 | 0,33 |
| 492-10 | 16 | -10    | 15,9 | 5/8  | 22,2 | 15,0 | 2175 | 60,0  | 8700  | 150 | 0,41 |
| 492-12 | 20 | -12    | 19,1 | 3/4  | 26,0 | 15,0 | 2175 | 60,0  | 8700  | 180 | 0,56 |
| 492-16 | 25 | -16    | 25,4 | 1    | 33,3 | 11,0 | 1595 | 44,0  | 6380  | 230 | 0,75 |

### 301SN (EN 853 2SN — ISO1436 тип 2 — SAE100R2AT)



- Общее применение в гидроприводах среднего давления (жидкости на нефтяной основе, водно-гликолевые жидкости, смазочные масла, воздух, вода). Для воздуха под давлением свыше 1,7 МПа необходимо заказывать шланг с перфорированным наружным слоем. При монтаже фитинга не требуется снятие слоя резины.
- Внутренняя трубка: нитрил (NBR).
- Изоляционный слой: два спиральных слоя высококачественной стальной проволоки.
- Покрытие: синтетический каучук.
- Цвет: черный.
- Диапазон температур: от -40°C до +100°C.
- Исключение: Воздух макс. +70°C; Вода макс. +85°C.
- Фитинг серии 48.

| Модель   | Ø  |        |      |       | Ø    | ⌚    |      | ∩     |       | ↷   | kg   |
|----------|----|--------|------|-------|------|------|------|-------|-------|-----|------|
|          | DN | размер | мм   | дюйм  |      | МПа  | psi  | МПа   | psi   |     |      |
| 301SN-4  | 6  | -4     | 6,3  | 1/4   | 15,0 | 40,0 | 5800 | 160,0 | 23200 | 100 | 0,39 |
| 301SN-5  | 8  | -5     | 7,9  | 5/16  | 16,6 | 35,0 | 5075 | 140,0 | 20300 | 115 | 0,42 |
| 301SN-6  | 10 | -6     | 9,5  | 3/8   | 19,0 | 33,0 | 4775 | 132,0 | 19100 | 130 | 0,55 |
| 301SN-8  | 12 | -8     | 12,7 | 1/2   | 22,2 | 27,5 | 4000 | 110,0 | 16000 | 180 | 0,67 |
| 301SN-10 | 16 | -10    | 15,9 | 5/8   | 25,4 | 25,0 | 3600 | 100,0 | 14500 | 200 | 0,77 |
| 301SN-12 | 20 | -12    | 19,1 | 3/4   | 29,3 | 21,5 | 3100 | 86,0  | 12400 | 240 | 1,00 |
| 301SN-16 | 25 | -16    | 25,4 | 1     | 38,1 | 16,5 | 2400 | 66,0  | 9600  | 300 | 1,49 |
| 301SN-20 | 32 | -20    | 31,8 | 1-1/4 | 47,5 | 12,5 | 1800 | 50,0  | 7200  | 420 | 1,73 |
| 301SN-24 | 40 | -24    | 38,1 | 1-1/2 | 55,0 | 9,0  | 1300 | 36,0  | 5200  | 500 | 2,14 |
| 301SN-32 | 50 | -32    | 50,8 | 2     | 67,0 | 8,0  | 1150 | 32,0  | 4600  | 630 | 2,96 |

### 462 (EN 857 2SC — ISO11237 тип 2SC)



- Требовательные гидравлические системы среднего давления для всех рынков (жидкости на нефтяной основе, водно-гликолевые жидкости, смазочные масла, воздух, вода). Для воздуха под давлением свыше 1,7 МПа необходимо заказывать шланг с перфорированным наружным слоем. При монтаже фитинга не требуется снятие слоя резины.
- Внутренняя трубка: нитрил (NBR).
- Изоляционный слой: два спиральных слоя высококачественной стальной проволоки.
- Покрытие: синтетический каучук.
- Цвет: черный.
- Диапазон температур: от -40°C до +100°C.
- Исключение: Воздух макс. +70°C; Вода макс. +85°C.
- Фитинг серии 46.

| Модель | Ø  |        |      |      | Ø    | ⌚    |      | ∩     |       | ↷   | kg   |
|--------|----|--------|------|------|------|------|------|-------|-------|-----|------|
|        | DN | размер | мм   | дюйм |      | МПа  | psi  | МПа   | psi   |     |      |
| 462-4  | 6  | -4     | 6,3  | 1/4  | 13,4 | 42,5 | 6160 | 170,0 | 24640 | 75  | 0,30 |
| 462-5  | 8  | -5     | 7,9  | 5/16 | 15,0 | 40,0 | 5800 | 160,0 | 23200 | 85  | 0,35 |
| 462-6  | 10 | -6     | 9,5  | 3/8  | 17,2 | 35,0 | 5075 | 140,0 | 20300 | 90  | 0,42 |
| 462-8  | 12 | -8     | 12,7 | 1/2  | 20,4 | 31,0 | 4495 | 124,0 | 17980 | 130 | 0,52 |
| 462-10 | 16 | -10    | 15,9 | 5/8  | 23,9 | 28,0 | 4060 | 112,0 | 16240 | 160 | 0,66 |
| 462-12 | 20 | -12    | 19,1 | 3/4  | 27,7 | 28,0 | 4060 | 112,0 | 16240 | 195 | 0,86 |
| 462-16 | 25 | -16    | 25,4 | 1    | 35,4 | 21,0 | 3045 | 84,0  | 12180 | 250 | 1,17 |

### 461LT (EN 857 2SC)



- Мобильные системы, работающие при низкой температуре: машины для лесного хозяйства, холодильные склады (жидкости на нефтяной основе, водно-гликолевые жидкости, смазочные масла, воздух, вода). Озоностойкий. Для воздуха под давлением свыше 1,7 МПа необходимо заказывать шланг с перфорированным наружным слоем.
- Внутренняя трубка: синтетический каучук.
- Изоляционный слой: два спиральных слоя высококачественной стальной проволоки.
- Покрытие: синтетический каучук.
- Цвет: черный.
- Диапазон температур: от -50°C до +100°C.
- Исключение: Воздух макс. +70°C; Вода макс. +85°C.
- Фитинг серии 46.

| Модель   | Ø  |        |      |      | Ø    | ⌚    |      | ∩     |       | ↷   | kg   |
|----------|----|--------|------|------|------|------|------|-------|-------|-----|------|
|          | DN | размер | мм   | дюйм |      | МПа  | psi  | МПа   | psi   |     |      |
| 461LT-4  | 6  | -4     | 6,3  | 1/4  | 13,0 | 42,5 | 6160 | 170,0 | 24640 | 75  | 0,30 |
| 461LT-5  | 8  | -5     | 7,9  | 5/16 | 15,0 | 40,0 | 5800 | 160,0 | 23200 | 85  | 0,35 |
| 461LT-6  | 10 | -6     | 9,5  | 3/8  | 17,0 | 35,0 | 5075 | 140,0 | 20300 | 90  | 0,42 |
| 461LT-8  | 12 | -8     | 12,7 | 1/2  | 21,0 | 31,0 | 4495 | 124,0 | 17980 | 130 | 0,52 |
| 461LT-10 | 16 | -10    | 15,9 | 5/8  | 24,0 | 28,0 | 4060 | 112,0 | 16240 | 160 | 0,66 |
| 461LT-12 | 20 | -12    | 19,1 | 3/4  | 28,0 | 28,0 | 4060 | 112,0 | 16240 | 195 | 0,86 |
| 461LT-16 | 25 | -16    | 25,4 | 1    | 35,0 | 21,0 | 3045 | 84,0  | 12180 | 250 | 1,17 |

### 471TC (EN 857 2SC / ISO11237 тип 2SC)



- Жидкости на нефтяной основе, водно-гликолевые жидкости, смазочные масла, воздух, вода. Для воздуха под давлением свыше 1,7 МПа необходимо заказывать шланг с перфорированным наружным слоем.
- Гидравлические системы среднего давления с особыми требованиями к радиусу изгиба шланга.
- Особенности: конструкция шланга No-Skive – компактный дизайн, малый радиус изгиба, ToughCover — износостойкое наружное покрытие.
- Внутренняя трубка: синтетический каучук.
- Изоляционный слой: две высокопрочные оплетки из стальной проволоки.
- Покрытие: синтетический каучук.
- Цвет: черный.
- Диапазон температуры: от -40 °C до +100 °C, исключение: воздух — макс. +70 °C, вода — макс. +85 °C.
- Фитинг серии 48.

| Модель   | Ø  |        |      |      | Ø    | ⌚    |      | ∩     |       | ↷   | kg   |
|----------|----|--------|------|------|------|------|------|-------|-------|-----|------|
|          | DN | размер | мм   | дюйм |      | МПа  | psi  | МПа   | psi   |     |      |
| 471TC-4  | 6  | -4     | 6,3  | 1/4  | 13,0 | 40,0 | 5800 | 160,0 | 23200 | 50  | 0,30 |
| 471TC-5  | 8  | -5     | 7,9  | 5/16 | 15,0 | 36,0 | 5250 | 144,0 | 21000 | 55  | 0,35 |
| 471TC-6  | 10 | -6     | 9,5  | 3/8  | 17,0 | 35,0 | 5075 | 140,0 | 20000 | 65  | 0,42 |
| 471TC-8  | 12 | -8     | 12,7 | 1/2  | 20,0 | 29,7 | 4250 | 119,0 | 17000 | 90  | 0,52 |
| 471TC-10 | 16 | -10    | 15,9 | 5/8  | 24,0 | 25,0 | 3625 | 100,0 | 14500 | 100 | 0,66 |
| 471TC-12 | 20 | -12    | 19,1 | 3/4  | 28,0 | 21,5 | 3125 | 86,0  | 12500 | 120 | 0,86 |
| 471TC-16 | 25 | -16    | 25,4 | 1    | 35,0 | 17,5 | 2500 | 70,0  | 10000 | 150 | 1,17 |

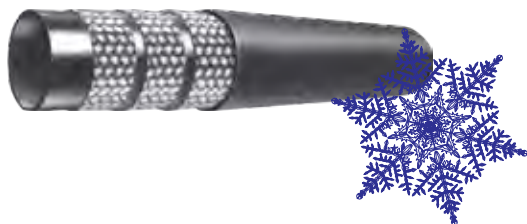
### 372 (спецификация PARKER)



- Жидкости на нефтяной основе, водно-гликолевые жидкости, смазочные масла, воздух, вода. Для воздуха под давлением свыше 1,7 МПа необходимо заказывать шланг с перфорированным наружным слоем.
- Общее применение в гидроприводах высокого давления, где требуется минимальный радиус изгиба.
- Особенности: конструкция шланга No-Skive – компактный дизайн, внутренняя трубка из нитрила (NBR) позволяет применять шланг с широкой номенклатурой рабочих жидкостей, шланг соответствует нормам DNV, GL, LR.
- Внутренняя трубка: нитрил (NBR).
- Изоляционный слой: три высокопрочные оплетки из стальной проволоки.
- Покрытие: синтетический каучук.
- Цвет: черный.
- Диапазон температуры: от -40 °С до +100 °С, исключение: воздух — макс. +70 °С, вода и водногликолевые смеси — макс. +85 °С.
- Фитинг серии 70.

| Модель | ⊙  |        |      |      | ⊙    | ⌚    |      | ∩     |       | ↷   | Ⓚ    |
|--------|----|--------|------|------|------|------|------|-------|-------|-----|------|
|        | DN | размер | мм   | дюйм | мм   | МПа  | psi  | МПа   | psi   | мм  | кг/м |
| 372-6  | 10 | -6     | 9,5  | 3/8  | 21,4 | 44,5 | 6500 | 180,0 | 25800 | 120 | 0,73 |
| 372-8  | 12 | -8     | 12,7 | 1/2  | 24,6 | 41,5 | 6000 | 166,0 | 24000 | 160 | 0,90 |
| 372-10 | 16 | -10    | 15,9 | 5/8  | 28,2 | 35,0 | 5000 | 140,0 | 20000 | 210 | 1,09 |
| 372-12 | 20 | -12    | 19,1 | 3/4  | 32,2 | 35,0 | 5000 | 140,0 | 20000 | 260 | 1,36 |
| 372-16 | 25 | -16    | 25,4 | 1    | 39,7 | 28,0 | 4000 | 112,0 | 16000 | 310 | 1,78 |

### 371LT (спецификация PARKER)



- Мобильные системы, работающие при низкой температуре: машины для лесного хозяйства, холодильные склады (жидкости на нефтяной основе, водно-гликолевые жидкости, смазочные масла, воздух, вода). Озоностойкий. Для воздуха под давлением свыше 1,7 МПа необходимо заказывать шланг с перфорированным наружным слоем.
- Внутренняя трубка: синтетический каучук.
- Изоляционный слой: три спиральных слоя высококачественной стальной проволоки.
- Покрытие: синтетический каучук.
- Цвет: черный.
- Диапазон температур: от -50°С до +100°С.
- Исключение: Воздух макс. +70°С; Вода макс. +85°С.
- Фитинг серии 70.

| Модель   | ⊙  |        |      |      | ⊙    | ⌚    |      | ∩     |       | ↷   | Ⓚ    |
|----------|----|--------|------|------|------|------|------|-------|-------|-----|------|
|          | DN | размер | мм   | дюйм | мм   | МПа  | psi  | МПа   | psi   | мм  | кг/м |
| 371LT-6  | 10 | -6     | 9,5  | 3/8  | 21,4 | 44,5 | 6500 | 178,0 | 26000 | 120 | 0,73 |
| 371LT-8  | 12 | -8     | 12,7 | 1/2  | 24,6 | 41,5 | 6000 | 166,0 | 24000 | 160 | 0,90 |
| 371LT-10 | 16 | -10    | 15,9 | 5/8  | 28,2 | 35,0 | 5000 | 140,0 | 20000 | 210 | 1,09 |
| 371LT-12 | 20 | -12    | 19,1 | 3/4  | 32,2 | 35,0 | 5000 | 140,0 | 20000 | 260 | 1,36 |
| 371LT-16 | 25 | -16    | 25,4 | 1    | 39,7 | 28,0 | 4000 | 112,0 | 16000 | 310 | 1,78 |

### 701 (ISO 3862-1 тип 4SP — EN 856 тип 4SP)



- Гидравлические системы высокого давления для всех рынков (жидкости на нефтяной основе, водно-гликолевые жидкости, смазочные масла, воздух, вода). Для воздуха под давлением свыше 1,7 МПа необходимо заказывать шланг с перфорированным наружным слоем. При монтаже фитинга не требуется снятие слоя резины.
- Внутренняя трубка: синтетический каучук.
- Изоляционный слой: четыре спиральных слоя высококачественной стальной проволоки.
- Покрытие: синтетический каучук.
- Цвет: черный.
- Диапазон температур: от -40°C до +100°C.
- Исключение: Воздух макс. +70°C; Вода макс. +85°C.
- Фитинг серии 70.

| Модель | ⊙  |        |      |       | ⊙    | ⌚    |      | ∩     |       | ↷   | Ⓚ    |
|--------|----|--------|------|-------|------|------|------|-------|-------|-----|------|
|        | DN | размер | мм   | дюйм  | мм   | МПа  | psi  | МПа   | psi   | мм  | кг/м |
| 701-6  | 10 | -6     | 9,5  | 3/8   | 21,4 | 45,0 | 6500 | 180,0 | 26000 | 180 | 0,78 |
| 701-8  | 12 | -8     | 12,7 | 1/2   | 24,6 | 41,5 | 6000 | 166,0 | 24000 | 230 | 0,93 |
| 701-10 | 16 | -10    | 15,9 | 5/8   | 28,2 | 35,0 | 5000 | 140,0 | 20000 | 250 | 1,15 |
| 701-12 | 20 | -12    | 19,1 | 3/4   | 32,2 | 35,0 | 5000 | 140,0 | 20000 | 300 | 1,58 |
| 701-16 | 25 | -16    | 25,4 | 1     | 39,7 | 28,0 | 4000 | 112,0 | 16000 | 340 | 2,04 |
| 701-20 | 32 | -20    | 31,8 | 1-1/4 | 50,3 | 21,0 | 3000 | 84,0  | 12000 | 460 | 3,32 |
| 701-24 | 40 | -24    | 38,1 | 1-1/2 | 56,7 | 18,5 | 2700 | 74,0  | 10800 | 560 | 3,70 |

### 731 (ISO 3862-1 тип 4SH — EN 856 тип 4SH)



- Общее применение в гидравлических системах высокого давления (жидкости на нефтяной основе, водно-гликолевые жидкости, смазочные масла, воздух, вода). Для воздуха под давлением свыше 1,7 МПа необходимо заказывать шланг с перфорированным наружным слоем. При монтаже фитинга не требуется снятие слоя резины.
- Внутренняя трубка: синтетический каучук.
- Изоляционный слой: четыре спиральных слоя высококачественной стальной проволоки.
- Покрытие: синтетический каучук.
- Цвет: черный.
- Диапазон температур: от -40°C до +100°C.
- Исключение: Воздух макс. +70°C; Вода макс. +85°C.
- Фитинг серии 73.

| Модель | ⊙  |        |      |       | ⊙    | ⌚    |      | ∩     |       | ↷   | Ⓚ    |
|--------|----|--------|------|-------|------|------|------|-------|-------|-----|------|
|        | DN | размер | мм   | дюйм  | мм   | МПа  | psi  | МПа   | psi   | мм  | кг/м |
| 731-12 | 20 | -12    | 19,1 | 3/4   | 32,0 | 42,0 | 6000 | 168,0 | 24000 | 280 | 1,72 |
| 731-16 | 25 | -16    | 25,4 | 1     | 39,0 | 38,0 | 5500 | 152,0 | 22000 | 340 | 2,14 |
| 731-20 | 32 | -20    | 31,8 | 1-1/4 | 45,0 | 32,0 | 4700 | 130,0 | 18800 | 460 | 2,96 |
| 731-24 | 40 | -24    | 38,1 | 1-1/2 | 53,0 | 29,0 | 4200 | 116,0 | 16800 | 560 | 3,20 |
| 731-32 | 50 | -32    | 50,8 | 2     | 68,0 | 25,0 | 3600 | 100,0 | 14400 | 700 | 5,30 |

### R35 (ISO 3862 тип R13)



- Общее применение в гидравлических системах высокого давления (жидкости на нефтяной основе, водно-гликолевые жидкости, смазочные масла, воздух, вода). Для воздуха под давлением свыше 1,7 МПа необходимо заказывать шланг с перфорированным наружным слоем. При монтаже фитинга требуется снятие слоя резины.
- Внутренняя трубка: синтетический каучук.
- Изоляционный слой: четыре (-12, -16, -20) или шесть (-24, -32) спиральных слоев высококачественной стальной проволоки.
- Покрытие: синтетический каучук.
- Цвет: черный.
- Диапазон температур: от -40°C до +125°C.
- Исключение: Воздух макс. +70°C; Вода, водно-масляная эмульсия и водно-гликолевые жидкости макс. +85°C.
- Фитинг серии 71.

| Модель | Ø  |        |      |       | Ø     | ⌚    |      | Ψ     |       | ↷   | kg   |
|--------|----|--------|------|-------|-------|------|------|-------|-------|-----|------|
|        | DN | размер | мм   | дюйм  |       | МПа  | psi  | МПа   | psi   |     |      |
| R35-12 | 20 | -12    | 19,1 | 3/4   | 39,00 | 35,0 | 5000 | 137,0 | 20000 | 300 | 2,30 |
| R35-16 | 25 | -16    | 25,4 | 1     | 39,00 | 35,0 | 5000 | 137,0 | 20000 | 300 | 2,30 |
| R35-20 | 32 | -20    | 31,8 | 1-1/4 | 50,75 | 35,0 | 5000 | 137,0 | 20000 | 400 | 3,80 |
| R35-24 | 40 | -24    | 38,1 | 1-1/2 | 57,00 | 35,0 | 5000 | 137,0 | 20000 | 500 | 4,80 |
| R35-32 | 50 | -32    | 50,8 | 2     | 71,50 | 35,0 | 5000 | 137,0 | 20000 | 700 | 7,00 |

### R42 (ISO 3862-1 тип R15)

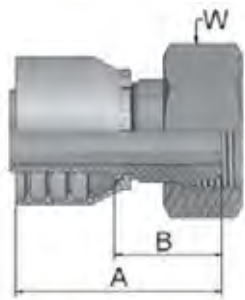


- Общее применение в гидравлических системах высокого давления (жидкости на нефтяной основе, водно-гликолевые жидкости, смазочные масла, воздух, вода). Для воздуха под давлением свыше 1,7 МПа необходимо заказывать шланг с перфорированным наружным слоем. При монтаже фитинга требуется снятие слоя резины.
- Внутренняя трубка: синтетический каучук.
- Изоляционный слой: четыре (-16) или шесть (-20, -24, -32) спиральных слоев высококачественной стальной проволоки.
- Покрытие: синтетический каучук.
- Цвет: черный.
- Диапазон температур: от -40°C до +100°C.
- Исключение: Воздух макс. +70°C; Вода, водно-масляная эмульсия и водно-гликолевые жидкости макс. +85°C.
- Фитинг серии 71.

| Модель | Ø  |        |      |       | Ø     | ⌚    |      | Ψ     |       | ↷   | kg   |
|--------|----|--------|------|-------|-------|------|------|-------|-------|-----|------|
|        | DN | размер | мм   | дюйм  |       | МПа  | psi  | МПа   | psi   |     |      |
| R42-16 | 25 | -16    | 25,4 | 1     | 39,00 | 42,0 | 6000 | 168,0 | 24000 | 300 | 2,30 |
| R42-20 | 32 | -20    | 31,8 | 1-1/4 | 50,75 | 42,0 | 6000 | 168,0 | 24000 | 400 | 3,80 |
| R42-24 | 40 | -24    | 38,1 | 1-1/2 | 57,00 | 42,0 | 6000 | 168,0 | 24000 | 500 | 4,80 |
| R42-32 | 50 | -32    | 50,8 | 2     | 71,50 | 42,0 | 6000 | 168,0 | 24000 | 700 | 7,00 |



## Фитинги PARKER серии 46/48



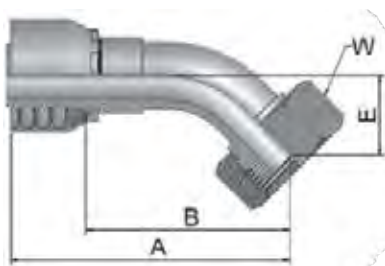
### Фитинг серии 46/48, тип DKL(r)

▪ С гайкой, метрическая резьба, конус 24°/60°, легкая серия.

Фитинг серии 46 для рукавов: **492, 462, 461LT**

Фитинг серии 48 для рукавов: **421SN, 301SN, 471TC**

| Артикул     |             | ⊙  |       |        |      | Резьба  | Трубка<br>мм | А<br>мм | В<br>мм | W<br>мм |
|-------------|-------------|----|-------|--------|------|---------|--------------|---------|---------|---------|
| серия 46    | серия 48    | DN | дюйм  | размер | мм   |         |              |         |         |         |
| 1C346-6-4   | 1C348-6-4   | 6  | 1/4   | -4     | 6,3  | M12x1,5 | 6            | 46      | 22      | 14      |
| 1C346-8-4   | 1C348-8-4   | 6  | 1/4   | -4     | 6,3  | M14x1,5 | 8            | 45      | 21      | 17      |
| 1C346-10-4  | 1C348-10-4  | 6  | 1/4   | -4     | 6,3  | M16x1,5 | 10           | 46      | 22      | 19      |
| 1C346-10-5  | 1C348-10-5  | 8  | 5/16  | -5     | 7,9  | M16x1,5 | 10           | 46      | 22      | 19      |
| 1C346-12-5  | 1C348-12-5  | 8  | 5/16  | -5     | 7,9  | M18x1,5 | 12           | 46      | 22      | 22      |
| 1C346-10-6  | 1C348-10-6  | 10 | 3/8   | -6     | 9,5  | M16x1,5 | 10           | 47      | 24      | 19      |
| 1C346-12-6  | 1C348-12-6  | 10 | 3/8   | -6     | 9,5  | M18x1,5 | 12           | 46      | 23      | 22      |
| 1C346-15-8  | 1C348-15-8  | 12 | 1/2   | -8     | 12,7 | M22x1,5 | 15           | 48      | 25      | 27      |
| 1C346-15-10 | 1C348-15-10 | 16 | 5/8   | -10    | 15,9 | M22x1,5 | 15           | 52      | 27      | 27      |
| 1C346-18-10 | 1C348-18-10 | 16 | 5/8   | -10    | 15,9 | M26x1,5 | 18           | 51      | 26      | 32      |
| 1C346-22-12 | 1C348-22-12 | 20 | 3/4   | -12    | 19,1 | M30x2   | 22           | 54      | 28      | 36      |
| 1C346-28-16 | 1C348-28-16 | 25 | 1     | -16    | 25,4 | M36x2   | 28           | 63      | 33      | 41      |
| 1C346-35-20 |             | 32 | 1-1/4 | -20    | 31,8 | M45x2   | 35           | 62      | 24      | 50      |



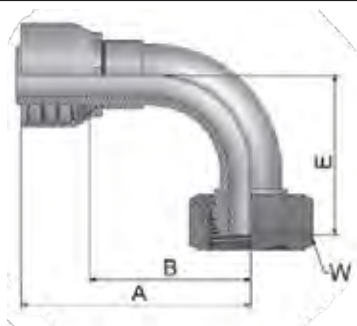
### Фитинг серии 46/48, тип DKL(r)-45

▪ С гайкой, метрическая резьба, конус 24°/60°, изгиб 45°, легкая серия.

Фитинг серии 46 для рукавов: **492, 462, 461LT**

Фитинг серии 48 для рукавов: **421SN, 301SN, 471TC**

| Артикул  |            | ⊙  |      |        |      | Резьба  | Трубка<br>мм | А<br>мм | В<br>мм | Е<br>мм | W<br>мм |
|----------|------------|----|------|--------|------|---------|--------------|---------|---------|---------|---------|
| серия 46 | серия 48   | DN | дюйм | размер | мм   |         |              |         |         |         |         |
|          | 1C448-8-4  | 6  | 1/4  | -4     | 6,3  | M14x1,5 | 8            | 57      | 33      | 14      | 17      |
|          | 1C448-10-5 | 8  | 5/16 | -5     | 7,9  | M16x1,5 | 10           | 58      | 34      | 15      | 19      |
|          | 1C448-12-6 | 10 | 3/8  | -6     | 9,5  | M18x1,5 | 12           | 67      | 44      | 18      | 22      |
|          | 1C448-15-8 | 12 | 1/2  | -8     | 12,7 | M22x1,5 | 15           | 68      | 45      | 19      | 27      |



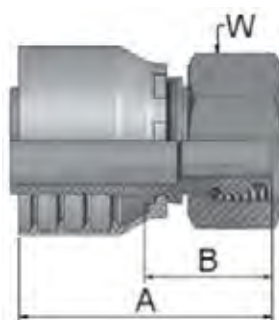
### Фитинг серии 46/48, тип DKL(r)-90

▪ С гайкой, метрическая резьба, конус 24°/60°, изгиб 90°, легкая серия.

Фитинг серии 46 для рукавов: **492, 462, 461LT**

Фитинг серии 48 для рукавов: **421SN, 301SN, 471TC**

| Артикул     |             |  |      |        |      | Резьба  | Трубка | A   | B  | E  | W  |
|-------------|-------------|---|------|--------|------|---------|--------|-----|----|----|----|
| серия 46    | серия 48    | DN  | дюйм | размер | мм   |         |        |     |    |    |    |
| 1C546-6-4   | 1C548-6-4   | 6   | 1/4  | -4     | 6,3  | M12x1,5 | 6      | 49  | 25 | 29 | 14 |
| 1C546-8-4   | 1C548-8-4   | 6   | 1/4  | -4     | 6,3  | M14x1,5 | 8      | 48  | 25 | 26 | 17 |
| 1C546-10-4  | 1C548-10-4  | 6   | 1/4  | -4     | 6,3  | M16x1,5 | 10     | 49  | 25 | 27 | 19 |
| 1C546-10-5  | 1C548-10-5  | 8   | 5/16 | -5     | 7,9  | M16x1,5 | 10     | 61  | 38 | 33 | 19 |
|             | 1C548-12-5  | 8   | 5/16 | -5     | 7,9  | M18x1,5 | 12     | 50  | 26 | 28 | 22 |
| 1C546-10-6  | 1C548-10-6  | 10  | 3/8  | -6     | 9,5  | M16x1,5 | 10     | 58  | 35 | 35 | 19 |
| 1C546-12-6  | 1C548-12-6  | 10  | 3/8  | -6     | 9,5  | M18x1,5 | 12     | 58  | 35 | 34 | 22 |
| 1C546-15-8  | 1C548-15-8  | 12  | 1/2  | -8     | 12,7 | M22x1,5 | 15     | 64  | 41 | 39 | 27 |
| 1C546-18-10 | 1C548-18-10 | 16  | 5/8  | -10    | 15,9 | M26x1,5 | 18     | 66  | 41 | 43 | 32 |
| 1C546-22-12 | 1C548-22-12 | 20  | 3/4  | -12    | 19,1 | M30x2   | 22     | 80  | 54 | 51 | 36 |
| 1C546-28-16 | 1C548-28-16 | 25  | 1    | -16    | 25,4 | M36x2   | 28     | 100 | 70 | 70 | 41 |



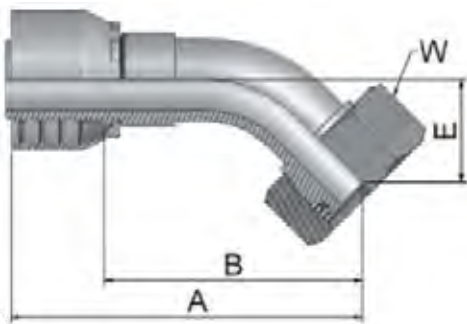
### Фитинг серии 46/48, тип DKOL(г)

■ С гайкой, метрическая резьба, конус 24°, легкая серия.

Фитинг серии 46 для рукавов: **492, 462, 461LT**

Фитинг серии 48 для рукавов: **421SN, 301SN, 471TC**

| Артикул     |              | ⊙  |       |        |      | Резьба  | Трубка<br>мм | А<br>мм | В<br>мм | W<br>мм |
|-------------|--------------|----|-------|--------|------|---------|--------------|---------|---------|---------|
| серия 46    | серия 48     | DN | дюйм  | размер | мм   |         |              |         |         |         |
| 1CA46-6-4   | 1CA48-6-4    | 6  | 1/4   | -4     | 6,3  | M12x1,5 | 6            | 46      | 22      | 14      |
| 1CA46-8-4   | 1CA48-8-4    | 6  | 1/4   | -4     | 6,3  | M14x1,5 | 8            | 46      | 22      | 17      |
| 1CA46-10-4  | 1CA48-10-4   | 6  | 1/4   | -4     | 6,3  | M16x1,5 | 10           | 46      | 22      | 19      |
| 1CA46-12-4  | 1CA48-12-4   | 6  | 1/4   | -4     | 6,3  | M18x1,5 | 12           | 46      | 22      | 22      |
| 1CA46-8-5   | 1CA48-8-5    | 8  | 5/16  | -5     | 7,9  | M14x1,5 | 8            | 51      | 26      | 17      |
| 1CA46-10-5  | 1CA48-10-5   | 8  | 5/16  | -5     | 7,9  | M16x1,5 | 10           | 46      | 22      | 19      |
| 1CA46-12-5  | 1CA48-12-5   | 8  | 5/16  | -5     | 7,9  | M18x1,5 | 12           | 46      | 23      | 22      |
| 1CA46-8-6   | 1CA48-8-6    | 10 | 3/8   | -6     | 9,5  | M14x1,5 | 8            | 49      | 26      | 17      |
| 1CA46-10-6  | 1CA48-10-6   | 10 | 3/8   | -6     | 9,5  | M16x1,5 | 10           | 46      | 23      | 19      |
| 1CA46-12-6  | 1CA48-12-6   | 10 | 3/8   | -6     | 9,5  | M18x1,5 | 12           | 46      | 23      | 22      |
| 1CA46-15-6  | 1CA48-15-6   | 10 | 3/8   | -6     | 9,5  | M22x1,5 | 15           | 47      | 24      | 27      |
| 1CA46-18-6  | 1CA48-18-6   | 10 | 3/8   | -6     | 9,5  | M26x1,5 | 18           | 50      | 28      | 32      |
| 1CA46-12-8  | 1CA48-12-8   | 12 | 1/2   | -8     | 12,7 | M18x1,5 | 12           | 50      | 26      | 22      |
| 1CA46-15-8  | 1CA48-15-8   | 12 | 1/2   | -8     | 12,7 | M22x1,5 | 15           | 50      | 26      | 27      |
| 1CA46-18-8  | 1CA48-18-8   | 12 | 1/2   | -8     | 12,7 | M26x1,5 | 18           | 49      | 25      | 32      |
| 1CA46-15-10 | 1CA48-15-10  | 16 | 5/8   | -10    | 15,9 | M22x1,5 | 15           | 54      | 29      | 27      |
| 1CA46-18-10 | 1CA48-18-10  | 16 | 5/8   | -10    | 15,9 | M26x1,5 | 18           | 51      | 26      | 32      |
| 1CA46-18-12 | 1CA48-18-12  | 20 | 3/4   | -12    | 19,1 | M26x1,5 | 18           | 51      | 25      | 32      |
| 1CA46-22-10 | 1CA48-22-10  | 16 | 5/8   | -10    | 15,9 | M30x2   | 22           | 55      | 30      | 36      |
| 1CA46-22-12 | 1CA48-22-12  | 20 | 3/4   | -12    | 19,1 | M30x2   | 22           | 56      | 30      | 36      |
| 1CA46-28-12 | 1CA48-28-12  | 20 | 3/4   | -12    | 19,1 | M36x2   | 28           | 61      | 35      | 41      |
| 1CA46-22-16 | 1CA48-22-16  | 25 | 1     | -16    | 25,4 | M30x2   | 22           | 60      | 30      | 36      |
| 1CA46-28-16 | 1CA48-28-16  | 25 | 1     | -16    | 25,4 | M36x2   | 28           | 63      | 33      | 41      |
| 1CA46-35-16 | 1CA48-35-16  | 25 | 1     | -16    | 25,4 | M45x2   | 35           | 63      | 33      | 50      |
|             | 1CA48-28-20  | 32 | 1-1/4 | -20    | 31,8 | M36x2   | 28           | 81      | 34      | 41      |
| 1CA46-35-20 |              | 32 | 1-1/4 | -20    | 31,8 | M45x2   | 35           | 66      | 28      | 50      |
|             | 1CA48-35-20  | 32 | 1-1/4 | -20    | 31,8 | M45x2   | 35           | 82      | 35      | 50      |
|             | 1CA48-42-24  | 40 | 1-1/2 | -24    | 38,1 | M52x2   | 42           | 77      | 39      | 60      |
|             | 1CA48-42-24C | 40 | 1-1/2 | -24    | 38,1 | M52x2   | 42           | 77      | 39      | 60      |



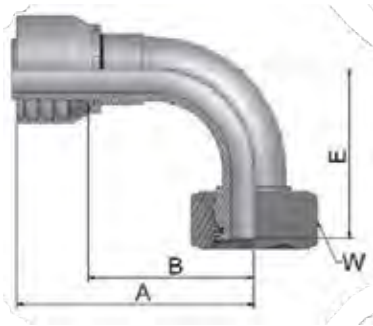
### Фитинг серии 46/48, тип DKOL(r)-45

■ С гайкой, метрическая резьба, конус 24°, изгиб 45°, легкая серия.

Фитинг серии 46 для рукавов: **492, 462, 461LT**

Фитинг серии 48 для рукавов: **421SN, 301SN, 471TC**

| Артикул     |              |    |       |        |      | Резьба  | Трубка | A   | B   | E  | W  |
|-------------|--------------|----|-------|--------|------|---------|--------|-----|-----|----|----|
| серия 46    | серия 48     | DN | дюйм  | размер | мм   |         |        |     |     |    |    |
| 1CE46-6-4   | 1CE48-6-4    | 6  | 1/4   | -4     | 6,3  | M12x1,5 | 6      | 70  | 46  | 19 | 14 |
| 1CE46-8-4   | 1CE48-8-4    | 6  | 1/4   | -4     | 6,3  | M14x1,5 | 8      | 59  | 35  | 16 | 17 |
| 1CE46-8-4   | 1CE48-8-4    | 6  | 1/4   | -4     | 6,3  | M14x1,5 | 8      | 59  | 35  | 16 | 17 |
| 1CE46-10-4  | 1CE48-10-4   | 6  | 1/4   | -4     | 6,3  | M16x1,5 | 10     | 59  | 35  | 16 | 19 |
| 1CE46-12-4  | 1CE48-12-4   | 6  | 1/4   | -4     | 6,3  | M18x1,5 | 12     | 59  | 36  | 16 | 22 |
| 1CE46-8-5   | 1CE48-8-5    | 8  | 5/16  | -5     | 7,9  | M14x1,5 | 8      | 64  | 41  | 19 | 17 |
| 1CE46-10-5  | 1CE48-10-5   | 8  | 5/16  | -5     | 7,9  | M16x1,5 | 10     | 67  | 44  | 16 | 19 |
| 1CE46-12-5  | 1CE48-12-5   | 8  | 5/16  | -5     | 7,9  | M18x1,5 | 12     | 62  | 38  | 17 | 22 |
| 1CE46-10-6  | 1CE48-10-6   | 10 | 3/8   | -6     | 9,5  | M16x1,5 | 10     | 68  | 45  | 20 | 19 |
| 1CE46-12-6  | 1CE48-12-6   | 10 | 3/8   | -6     | 9,5  | M18x1,5 | 12     | 68  | 45  | 19 | 22 |
| 1CE46-15-6  | 1CE48-15-6   | 10 | 3/8   | -6     | 9,5  | M22x1,5 | 15     | 69  | 46  | 20 | 27 |
| 1CE46-12-8  | 1CE48-12-8   | 12 | 1/2   | -8     | 12,7 | M18x1,5 | 12     | 74  | 51  | 23 | 22 |
| 1CE46-15-8  | 1CE48-15-8   | 12 | 1/2   | -8     | 12,7 | M22x1,5 | 15     | 71  | 47  | 22 | 27 |
| 1CE46-18-8  | 1CE48-18-8   | 12 | 1/2   | -8     | 12,7 | M26x1,5 | 18     | 71  | 47  | 22 | 32 |
| 1CE46-15-10 | 1CE48-15-10  | 16 | 5/8   | -10    | 15,9 | M22x1,5 | 15     | 79  | 54  | 26 | 27 |
| 1CE46-18-10 | 1CE48-18-10  | 16 | 5/8   | -10    | 15,9 | M26x1,5 | 18     | 76  | 50  | 23 | 32 |
| 1CE46-22-10 | 1CE48-22-10  | 16 | 5/8   | -10    | 15,9 | M30x2   | 22     | 82  | 57  | 24 | 36 |
| 1CE46-18-12 | 1CE48-18-12  | 20 | 3/4   | -12    | 19,1 | M26x1,5 | 18     | 90  | 64  | 28 | 32 |
| 1CE46-22-12 | 1CE48-22-12  | 20 | 3/4   | -12    | 19,1 | M30x2   | 22     | 89  | 62  | 26 | 36 |
| 1CE46-28-12 | 1CE48-28-12  | 20 | 3/4   | -12    | 19,1 | M36x2   | 28     | 90  | 64  | 28 | 41 |
| 1CE46-22-16 | 1CE48-22-16  | 25 | 1     | -16    | 25,4 | M30x2   | 22     | 108 | 78  | 33 | 36 |
| 1CE46-28-16 | 1CE48-28-16  | 25 | 1     | -16    | 25,4 | M36x2   | 28     | 113 | 83  | 33 | 41 |
| 1CE46-35-20 |              | 32 | 1-1/4 | -20    | 31,8 | M45x2   | 35     | 130 | 92  | 32 | 50 |
|             | 1CE48-35-20  | 32 | 1-1/4 | -20    | 31,8 | M45x2   | 35     | 141 | 94  | 38 | 50 |
|             | 1CE48-42-24  | 40 | 1-1/2 | -24    | 38,1 | M52x2   | 42     | 155 | 117 | 49 | 60 |
|             | 1CE48-42-24C | 40 | 1-1/2 | -24    | 38,1 | M52x2   | 42     | 155 | 117 | 49 | 60 |




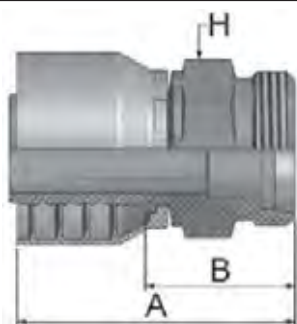
### Фитинг серии 46/48, тип DKOL(r)-90

■ С гайкой, метрическая резьба, конус 24°, изгиб 90°, легкая серия.

Фитинг серии 46 для рукавов: **492, 462, 461LT**

Фитинг серии 48 для рукавов: **421SN, 301SN, 471TC**

| Артикул     |              |  |       |        |      | Резьба  | Трубка | A   | B   | E   | W  |
|-------------|--------------|---|-------|--------|------|---------|--------|-----|-----|-----|----|
| серия 46    | серия 48     | DN  | дюйм  | размер | мм   |         |        |     |     |     |    |
| 1CF46-6-4   | 1CF48-6-4    | 6   | 1/4   | -4     | 6,3  | M12x1,5 | 6      | 57  | 33  | 33  | 14 |
| 1CF46-8-4   | 1CF48-8-4    | 6   | 1/4   | -4     | 6,3  | M14x1,5 | 8      | 51  | 28  | 29  | 17 |
| 1CF46-10-4  | 1CF48-10-4   | 6   | 1/4   | -4     | 6,3  | M16x1,5 | 10     | 50  | 26  | 29  | 19 |
| 1CF46-12-4  | 1CF48-12-4   | 6   | 1/4   | -4     | 6,3  | M18x1,5 | 12     | 50  | 26  | 29  | 22 |
| 1CF46-8-5   | 1CF48-8-5    | 8   | 5/16  | -5     | 7,9  | M14x1,5 | 8      | 63  | 39  | 34  | 17 |
| 1CF46-10-5  | 1CF48-10-5   | 8   | 5/16  | -5     | 7,9  | M16x1,5 | 10     | 61  | 37  | 29  | 19 |
| 1CF46-12-5  | 1CF48-12-5   | 8   | 5/16  | -5     | 7,9  | M18x1,5 | 12     | 61  | 37  | 30  | 22 |
| 1CF46-10-6  | 1CF48-10-6   | 10  | 3/8   | -6     | 9,5  | M16x1,5 | 10     | 60  | 37  | 37  | 19 |
| 1CF46-12-6  | 1CF48-12-6   | 10  | 3/8   | -6     | 9,5  | M18x1,5 | 12     | 58  | 35  | 36  | 22 |
| 1CF46-15-6  | 1CF48-15-6   | 10  | 3/8   | -6     | 9,5  | M22x1,5 | 15     | 58  | 35  | 36  | 27 |
| 1CF46-18-6  | 1CF48-18-6   | 10  | 3/8   | -6     | 9,5  | M26x1,5 | 18     | 63  | 40  | 38  | 32 |
| 1CF46-12-8  | 1CF48-12-8   | 12  | 1/2   | -8     | 12,7 | M18x1,5 | 12     | 63  | 39  | 45  | 22 |
| 1CF46-15-8  | 1CF48-15-8   | 12  | 1/2   | -8     | 12,7 | M22x1,5 | 15     | 61  | 37  | 43  | 27 |
| 1CF46-18-8  | 1CF48-18-8   | 12  | 1/2   | -8     | 12,7 | M26x1,5 | 18     | 65  | 41  | 43  | 32 |
| 1CF46-15-10 | 1CF48-15-10  | 16  | 5/8   | -10    | 15,9 | M22x1,5 | 15     | 66  | 41  | 50  | 27 |
| 1CF46-18-10 | 1CF48-18-10  | 16  | 5/8   | -10    | 15,9 | M26x1,5 | 18     | 66  | 41  | 45  | 32 |
| 1CF46-22-10 | 1CF48-22-10  | 16  | 5/8   | -10    | 15,9 | M30x2   | 22     | 71  | 46  | 47  | 36 |
| 1CF46-18-12 | 1CF48-18-12  | 20  | 3/4   | -12    | 19,1 | M26x1,5 | 18     | 80  | 54  | 56  | 32 |
| 1CF46-22-12 | 1CF48-22-12  | 20  | 3/4   | -12    | 19,1 | M30x2   | 22     | 80  | 54  | 55  | 36 |
| 1CF46-28-12 | 1CF48-28-12  | 20  | 3/4   | -12    | 19,1 | M36x2   | 28     | 76  | 50  | 57  | 41 |
| 1CF46-22-16 | 1CF48-22-16  | 25  | 1     | -16    | 25,4 | M30x2   | 22     | 102 | 72  | 74  | 36 |
| 1CF46-28-16 | 1CF48-28-16  | 25  | 1     | -16    | 25,4 | M36x2   | 28     | 100 | 70  | 71  | 41 |
|             | 1CF48-22-20  | 32  | 1-1/4 | -20    | 31,8 | M30x2   | 22     | 130 | 83  | 81  | 36 |
|             | 1CF48-28-20  | 32  | 1-1/4 | -20    | 31,8 | M36x2   | 28     | 130 | 83  | 81  | 41 |
| 1CF46-35-20 |              | 32  | 1-1/4 | -20    | 31,8 | M45x2   | 35     | 124 | 87  | 79  | 50 |
|             | 1CF48-35-20  | 32  | 1-1/4 | -20    | 31,8 | M45x2   | 35     | 130 | 83  | 79  | 50 |
|             | 1CF48-42-24  | 40  | 1-1/2 | -24    | 38,1 | M52x2   | 42     | 139 | 101 | 101 | 60 |
|             | 1CF48-42-24C | 40  | 1-1/2 | -24    | 38,1 | M52x2   | 42     | 138 | 101 | 101 | 60 |



### Фитинг серии 46/48, тип DKOL(ш)

▪ Метрическая резьба, конус 24°, легкая серия.

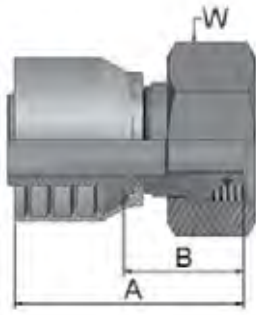
Фитинг серии 46 для рукавов: **492, 462, 461LT**

Фитинг серии 48 для рукавов: **421SN, 301SN, 471TC**

| Артикул     |              | ⊙  |       |        |      | Резьба  | Трубка<br>мм | А<br>мм | В<br>мм | Н<br>мм |
|-------------|--------------|----|-------|--------|------|---------|--------------|---------|---------|---------|
| серия 46    | серия 48     | DN | дюйм  | размер | мм   |         |              |         |         |         |
| 1D046-6-4   | 1D048-6-4    | 6  | 1/4   | -4     | 6,3  | M12x1,5 | 6            | 44      | 20      | 12      |
| 1D046-8-4   | 1D048-8-4    | 6  | 1/4   | -4     | 6,3  | M14x1,5 | 8            | 46      | 22      | 14      |
| 1D046-10-4  | 1D048-10-4   | 6  | 1/4   | -4     | 6,3  | M16x1,5 | 10           | 48      | 24      | 17      |
| 1D046-12-4  | 1D048-12-4   | 6  | 1/4   | -4     | 6,3  | M18x1,5 | 12           | 48      | 24      | 19      |
| 1D046-8-5   | 1D048-8-5    | 8  | 5/16  | -5     | 7,9  | M14x1,5 | 8            | 44      | 20      | 14      |
| 1D046-10-5  | 1D048-10-5   | 8  | 5/16  | -5     | 7,9  | M16x1,5 | 10           | 48      | 24      | 17      |
| 1D046-12-5  | 1D048-12-5   | 8  | 5/16  | -5     | 7,9  | M18x1,5 | 12           | 48      | 24      | 19      |
| 1D046-10-6  | 1D048-10-6   | 10 | 3/8   | -6     | 9,5  | M16x1,5 | 10           | 47      | 24      | 17      |
| 1D046-12-6  | 1D048-12-6   | 10 | 3/8   | -6     | 9,5  | M18x1,5 | 12           | 47      | 24      | 19      |
| 1D046-15-6  | 1D048-15-6   | 10 | 3/8   | -6     | 9,5  | M22x1,5 | 15           | 49      | 26      | 22      |
| 1D046-12-8  | 1D046-12-8   | 12 | 1/2   | -8     | 12,7 | M18x1,5 | 12           | 47      | 23      | 19      |
| 1D046-15-8  | 1D048-15-8   | 12 | 1/2   | -8     | 12,7 | M22x1,5 | 15           | 50      | 26      | 22      |
| 1D046-18-8  | 1D048-18-8   | 12 | 1/2   | -8     | 12,7 | M26x1,5 | 18           | 53      | 29      | 27      |
| 1D046-15-10 | 1D048-15-10  | 16 | 5/8   | -10    | 15,9 | M22x1,5 | 15           | 55      | 30      | 27      |
| 1D046-18-10 | 1D048-18-10  | 16 | 5/8   | -10    | 15,9 | M26x1,5 | 18           | 55      | 30      | 27      |
| 1D046-18-12 | 1D048-18-12  | 20 | 3/4   | -12    | 19,1 | M26x1,5 | 18           | 55      | 29      | 27      |
| 1D046-22-12 | 1D048-22-12  | 20 | 3/4   | -12    | 19,1 | M30x2   | 22           | 59      | 33      | 30      |
| 1D046-28-12 | 1D048-28-12  | 20 | 3/4   | -12    | 19,1 | M36x2   | 28           | 60      | 34      | 36      |
| 1D046-28-16 | 1D048-28-16  | 25 | 1     | -16    | 25,4 | M36x2   | 28           | 65      | 35      | 36      |
| 1D046-35-20 |              | 32 | 1-1/4 | -20    | 31,8 | M45x2   | 35           | 78      | 40      | 46      |
|             | 1D048-35-20  | 32 | 1-1/4 | -20    | 31,8 | M45x2   | 35           | 85      | 38      | 46      |
|             | 1D048-42-24  | 40 | 1-1/2 | -24    | 38,1 | M52x2   | 42           | 77      | 39      | 55      |
|             | 1D048-42-24C | 40 | 1-1/2 | -24    | 38,1 | M52x2   | 42           | 77      | 39      | 55      |

### Фитинг серии 46/48, тип DKOS(г)

■ С гайкой, метрическая резьба, конус 24°, тяжелая серия.

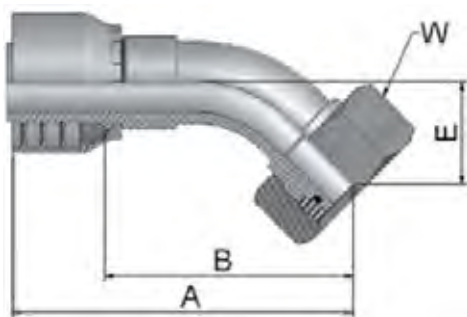


Фитинг серии 46 для рукавов: **492, 462, 461LT**

Фитинг серии 48 для рукавов: **421SN, 301SN, 471TC**

| Артикул      |              | ⊙  |       |        |      | Резьба  | Трубка<br>мм | А<br>мм | В<br>мм | W<br>мм |
|--------------|--------------|----|-------|--------|------|---------|--------------|---------|---------|---------|
| серия 46     | серия 48     | DN | дюйм  | размер | мм   |         |              |         |         |         |
| 1C946-6-4    | 1C948-6-4    | 6  | 1/4   | -4     | 6,3  | M14x1,5 | 6            | 48      | 26      | 17      |
| 1C946-8-4    | 1C948-8-4    | 6  | 1/4   | -4     | 6,3  | M16x1,5 | 8            | 47      | 23      | 19      |
| 1C946-10-4   | 1C948-10-4   | 6  | 1/4   | -4     | 6,3  | M18x1,5 | 10           | 46      | 22      | 22      |
| 1C946-12-4   | 1C948-12-4   | 6  | 1/4   | -4     | 6,3  | M20x1,5 | 12           | 48      | 24      | 24      |
| 1C946-14-4   | 1C948-14-4   | 6  | 1/4   | -4     | 6,3  | M22x1,5 | 14           | 48      | 24      | 27      |
| 1C946-8-5    | 1C948-8-5    | 8  | 5/16  | -5     | 7,9  | M16x1,5 | 8            | 46      | 23      | 19      |
| 1C946-10-5   | 1C948-10-5   | 8  | 5/16  | -5     | 7,9  | M18x1,5 | 10           | 46      | 22      | 22      |
| 1C946-12-5   | 1C948-12-5   | 8  | 5/16  | -5     | 7,9  | M20x1,5 | 12           | 48      | 24      | 24      |
| 1C946-14-5   | 1C948-14-5   | 8  | 5/16  | -5     | 7,9  | M22x1,5 | 14           | 48      | 24      | 27      |
| 1C946-16-5   | 1C948-16-5   | 8  | 5/16  | -5     | 7,9  | M24x1,5 | 16           | 52      | 28      | 30      |
| 1C946-8-6    | 1C948-8-6    | 10 | 3/8   | -6     | 9,5  | M16x1,5 | 8            | 49      | 26      | 19      |
| 1C946-10-6   | 1C948-10-6   | 10 | 3/8   | -6     | 9,5  | M18x1,5 | 10           | 45      | 23      | 22      |
| 1C946-10-6   | 1C948-10-6   | 10 | 3/8   | -6     | 9,5  | M18x1,5 | 10           | 45      | 23      | 22      |
| 1C946-12-6   | 1C948-12-6   | 10 | 3/8   | -6     | 9,5  | M20x1,5 | 12           | 48      | 25      | 24      |
| 1C946-14-6   | 1C948-14-6   | 10 | 3/8   | -6     | 9,5  | M22x1,5 | 14           | 47      | 24      | 27      |
| 1C946-16-6   | 1C948-16-6   | 10 | 3/8   | -6     | 9,5  | M24x1,5 | 16           | 50      | 28      | 30      |
| 1C946-12-8   | 1C948-12-8   | 12 | 1/2   | -8     | 12,7 | M20x1,5 | 12           | 52      | 28      | 24      |
| 1C946-14-8   | 1C948-14-8   | 12 | 1/2   | -8     | 12,7 | M22x1,5 | 14           | 48      | 24      | 27      |
| 1C946-16-8   | 1C948-16-8   | 12 | 1/2   | -8     | 12,7 | M24x1,5 | 16           | 52      | 28      | 30      |
| 1C946-20-8   | 1C948-20-8   | 12 | 1/2   | -8     | 12,7 | M30x2   | 20           | 53      | 29      | 36      |
| 1C946-16-10  | 1C948-16-10  | 16 | 5/8   | -10    | 15,9 | M24x1,5 | 16           | 54      | 28      | 30      |
| 1C946-20-10  | 1C948-20-10  | 16 | 5/8   | -10    | 15,9 | M30x2   | 20           | 53      | 28      | 36      |
| 1C946-20-12  | 1C948-20-12  | 20 | 3/4   | -12    | 19,1 | M30x2   | 20           | 56      | 30      | 36      |
| 1C946-25-12  | 1C948-25-12  | 20 | 3/4   | -12    | 19,1 | M36x2   | 25           | 61      | 35      | 46      |
| 1C946-25-16  | 1C948-25-16  | 25 | 1     | -16    | 25,4 | M36x2   | 25           | 63      | 33      | 46      |
| 1C946-30-16  | 1C948-30-16  | 25 | 1     | -16    | 25,4 | M42x2   | 30           | 67      | 38      | 50      |
| 1C946-38-20° |              | 32 | 1-1/4 | -20    | 31,8 | M52x2   | 38           | 69      | 32      | 60      |
|              | 1C948-38-20° | 32 | 1-1/4 | -20    | 31,8 | M52x2   | 38           | 80      | 33      | 60      |






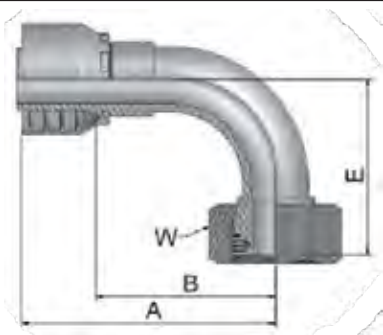
### Фитинг серии 46/48, тип DKOS(г)-45

■ С гайкой, метрическая резьба, конус 24°, изгиб 45°, тяжелая серия.

Фитинг серии 46 для рукавов: **492, 462, 461LT**

Фитинг серии 48 для рукавов: **421SN, 301SN, 471TC**

| Артикул      |              |  |       |        |      | Резьба  | Трубка<br>мм | А<br>мм | В<br>мм | Е<br>мм | W<br>мм |
|--------------|--------------|---|-------|--------|------|---------|--------------|---------|---------|---------|---------|
| серия 46     | серия 48     | DN  | дюйм  | размер | мм   |         |              |         |         |         |         |
| 10C46-6-4    | 10C48-6-4    | 6   | 1/4   | -4     | 6,3  | M14x1,5 | 6            | 61      | 37      | 17      | 17      |
| 10C46-8-4    | 10C48-8-4    | 6   | 1/4   | -4     | 6,3  | M16x1,5 | 8            | 59      | 35      | 16      | 19      |
| 10C46-10-4   | 10C48-10-4   | 6   | 1/4   | -4     | 6,3  | M18x1,5 | 10           | 59      | 35      | 16      | 22      |
| 10C46-12-4   | 10C48-12-4   | 6   | 1/4   | -4     | 6,3  | M20x1,5 | 12           | 72      | 48      | 17      | 24      |
| 10C46-10-5   | 10C48-10-5   | 8   | 5/16  | -5     | 7,9  | M18x1,5 | 10           | 62      | 38      | 17      | 22      |
| 10C46-12-5   | 10C48-12-5   | 8   | 5/16  | -5     | 7,9  | M20x1,5 | 12           | 71      | 47      | 17      | 24      |
| 10C46-10-6   | 10C48-10-6   | 10  | 3/8   | -6     | 9,5  | M18x1,5 | 10           | 70      | 47      | 19      | 22      |
| 10C46-12-6   | 10C48-12-6   | 10  | 3/8   | -6     | 9,5  | M20x1,5 | 12           | 69      | 46      | 20      | 24      |
| 10C46-14-6   | 10C48-14-6   | 10  | 3/8   | -6     | 9,5  | M22x1,5 | 14           | 69      | 46      | 20      | 27      |
| 10C46-14-8   | 10C48-14-8   | 12  | 1/2   | -8     | 12,7 | M22x1,5 | 14           | 70      | 46      | 22      | 27      |
| 10C46-16-8   | 10C48-16-8   | 12  | 1/2   | -8     | 12,7 | M24x1,5 | 16           | 72      | 49      | 23      | 30      |
| 10C46-16-10  | 10C48-16-10  | 16  | 5/8   | -10    | 15,9 | M24x1,5 | 16           | 78      | 52      | 24      | 30      |
| 10C46-20-10  | 10C48-20-10  | 16  | 5/8   | -10    | 15,9 | M30x2   | 20           | 77      | 51      | 25      | 36      |
| 10C46-20-12  | 10C48-20-12  | 20  | 3/4   | -12    | 19,1 | M30x2   | 20           | 91      | 65      | 28      | 36      |
| 10C46-25-12  | 10C48-25-12  | 20  | 3/4   | -12    | 19,1 | M36x2   | 25           | 91      | 65      | 29      | 46      |
| 10C46-25-16  |              | 25  | 1     | -16    | 25,4 | M36x2   | 25           | 110     | 80      | 33      | 46      |
|              | 10C48-25-16  | 25  | 1     | -16    | 25,4 | M36x2   | 30           | 110     | 80      | 33      | 46      |
| 10C46-30-16  | 10C48-30-16  | 25  | 1     | -16    | 25,4 | M42x2   | 30           | 116     | 86      | 36      | 50      |
| 10C46-38-20° |              | 32  | 1-1/4 | -20    | 31,8 | M52x2   | 38           | 136     | 98      | 38      | 60      |
|              | 10C48-38-20° | 32  | 1-1/4 | -20    | 31,8 | M52x2   | 38           | 142     | 95      | 38      | 60      |



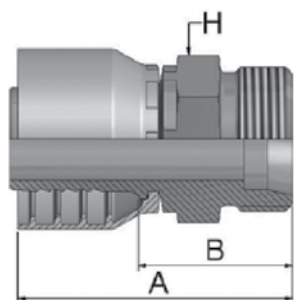
### Фитинг серии 46/48, тип DKOS(г)-90

■ С гайкой, метрическая резьба, конус 24°, изгиб 90°, тяжелая серия.

Фитинг серии 46 для рукавов: **492, 462, 461LT**

Фитинг серии 48 для рукавов: **421SN, 301SN, 471TC**

| Артикул      |              |    |       |        |      | Резьба  | Трубка | A   | B  | E  | W  |
|--------------|--------------|----|-------|--------|------|---------|--------|-----|----|----|----|
| серия 46     | серия 48     | DN | дюйм  | размер | мм   |         |        |     |    |    |    |
| 11C46-6-4    | 11C48-6-4    | 6  | 1/4   | -4     | 6,3  | M14x1,5 | 6      | 62  | 38 | 32 | 17 |
| 11C46-8-4    | 11C48-8-4    | 6  | 1/4   | -4     | 6,3  | M16x1,5 | 8      | 50  | 26 | 29 | 19 |
| 11C46-10-4   | 11C48-10-4   | 6  | 1/4   | -4     | 6,3  | M18x1,5 | 10     | 50  | 26 | 29 | 22 |
| 11C46-12-4   | 11C48-12-4   | 6  | 1/4   | -4     | 6,3  | M20x1,5 | 12     | 62  | 38 | 31 | 24 |
| 11C46-10-5   | 11C48-10-5   | 8  | 5/16  | -5     | 7,9  | M18x1,5 | 10     | 60  | 36 | 31 | 22 |
| 11C46-12-5   | 11C48-12-5   | 8  | 5/16  | -5     | 7,9  | M20x1,5 | 12     | 60  | 36 | 32 | 24 |
| 11C46-10-6   | 11C48-10-6   | 10 | 3/8   | -6     | 9,5  | M18x1,5 | 10     | 59  | 36 | 36 | 22 |
| 11C46-12-6   | 11C48-12-6   | 10 | 3/8   | -6     | 9,5  | M20x1,5 | 12     | 58  | 35 | 37 | 24 |
| 11C46-14-6   | 11C48-14-6   | 10 | 3/8   | -6     | 9,5  | M22x1,5 | 14     | 58  | 35 | 37 | 27 |
| 11C46-14-8   | 11C48-14-8   | 12 | 1/2   | -8     | 12,7 | M22x1,5 | 14     | 62  | 38 | 42 | 27 |
| 11C46-16-8   | 11C48-16-8   | 12 | 1/2   | -8     | 12,7 | M24x1,5 | 16     | 61  | 37 | 45 | 30 |
| 11C46-16-10  | 11C48-16-10  | 16 | 5/8   | -10    | 15,9 | M24x1,5 | 16     | 66  | 41 | 48 | 30 |
| 11C46-20-10  | 11C48-20-10  | 16 | 5/8   | -10    | 15,9 | M30x2   | 20     | 65  | 40 | 48 | 36 |
| 11C46-20-12  | 11C48-20-12  | 20 | 3/4   | -12    | 19,1 | M30x2   | 20     | 80  | 54 | 58 | 36 |
| 11C46-25-10  | 11C48-25-10  | 16 | 5/8   | -10    | 15,9 | M36x2   | 25     | 65  | 40 | 52 | 46 |
| 11C46-25-12  | 11C48-25-12  | 20 | 3/4   | -12    | 19,1 | M36x2   | 25     | 80  | 54 | 59 | 46 |
| 11C46-25-16  | 11C48-25-16  | 25 | 1     | -16    | 25,4 | M36x2   | 25     | 102 | 72 | 71 | 46 |
| 11C46-30-16  | 11C48-30-16  | 25 | 1     | -16    | 25,4 | M42x2   | 30     | 105 | 75 | 75 | 50 |
| 11C46-38-20° |              | 32 | 1-1/4 | -20    | 31,8 | M52x2   | 38     | 124 | 86 | 80 | 60 |
|              | 11C48-38-20° | 32 | 1-1/4 | -20    | 31,8 | M52x2   | 38     | 130 | 83 | 80 | 60 |



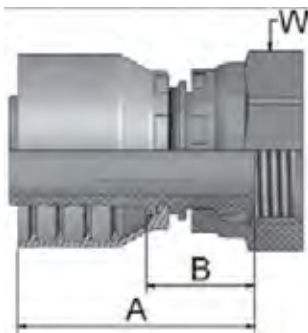
### Фитинг серии 46/48, тип DKOS(ш)

▪ Метрическая резьба, конус 24°, тяжелая серия.

Фитинг серии 46 для рукавов: **492, 462, 461LT**

Фитинг серии 48 для рукавов: **421SN, 301SN, 471TC**

| Артикул     |             | ⊙  |       |        |      | Резьба  | Трубка<br>мм | А<br>мм | В<br>мм | W<br>мм |
|-------------|-------------|----|-------|--------|------|---------|--------------|---------|---------|---------|
| серия 46    | серия 48    | DN | дюйм  | размер | мм   |         |              |         |         |         |
| 1D246-6-4   | 1D248-6-4   | 6  | 1/4   | -4     | 6,3  | M14x1,5 | 6            | 48      | 24      | 14      |
| 1D246-8-4   | 1D248-8-4   | 6  | 1/4   | -4     | 6,3  | M16x1,5 | 8            | 48      | 24      | 17      |
| 1D246-10-4  | 1D248-10-4  | 6  | 1/4   | -4     | 6,3  | M18x1,5 | 10           | 50      | 26      | 19      |
| 1D246-12-4  | 1D248-12-4  | 6  | 1/4   | -4     | 6,3  | M20x1,5 | 12           | 49      | 26      | 22      |
| 1D246-8-5   | 1D248-8-5   | 8  | 5/16  | -5     | 7,9  | M16x1,5 | 8            | 48      | 24      | 17      |
| 1D246-10-5  | 1D248-10-5  | 8  | 5/16  | -5     | 7,9  | M18x1,5 | 10           | 50      | 26      | 19      |
| 1D246-12-5  | 1D248-12-5  | 8  | 5/16  | -5     | 7,9  | M20x1,5 | 12           | 50      | 26      | 22      |
| 1D246-14-5  | 1D248-14-5  | 8  | 5/16  | -5     | 7,9  | M22x1,5 | 14           | 51      | 28      | 22      |
| 1D246-10-6  | 1D248-10-6  | 10 | 3/8   | -6     | 9,5  | M18x1,5 | 10           | 50      | 27      | 19      |
| 1D246-12-6  | 1D248-12-6  | 10 | 3/8   | -6     | 9,5  | M20x1,5 | 12           | 49      | 26      | 22      |
| 1D246-14-6  | 1D248-14-6  | 10 | 3/8   | -6     | 9,5  | M22x1,5 | 14           | 51      | 28      | 22      |
| 1D246-12-8  | 1D248-12-8  | 12 | 1/2   | -8     | 12,7 | M20x1,5 | 12           | 50      | 26      | 22      |
| 1D246-16-8  | 1D248-16-8  | 12 | 1/2   | -8     | 12,7 | M24x1,5 | 16           | 53      | 29      | 24      |
| 1D246-16-10 | 1D248-16-10 | 16 | 5/8   | -10    | 15,9 | M24x1,5 | 16           | 56      | 31      | 24      |
| 1D246-20-10 | 1D248-20-10 | 16 | 5/8   | -10    | 15,9 | M30x2   | 20           | 58      | 32      | 30      |
| 1D246-20-12 | 1D248-20-12 | 20 | 3/4   | -12    | 19,1 | M30x2   | 20           | 61      | 35      | 30      |
| 1D246-25-12 | 1D248-25-12 | 20 | 3/4   | -12    | 19,1 | M36x2   | 25           | 64      | 38      | 36      |
| 1D246-25-16 | 1D248-25-16 | 25 | 1     | -16    | 25,4 | M36x2   | 25           | 69      | 39      | 36      |
| 1D246-30-16 | 1D248-30-16 | 25 | 1     | -16    | 25,4 | M42x2   | 30           | 72      | 42      | 46      |
| 1D246-38-20 |             | 32 | 1-1/4 | -20    | 31,8 | M52x2   | 38           | 84      | 46      | 55      |
|             | 1D248-38-20 | 32 | 1-1/4 | -20    | 31,8 | M52x2   | 38           | 91      | 44      | 55      |




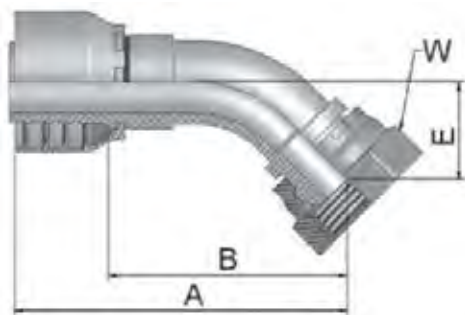
### Фитинг серии 46/48, тип BSP(г)

▪ С обжимной гайкой, резьба BSP, конус 60°.

Фитинг серии 46 для рукавов: **492, 462, 461LT**

Фитинг серии 48 для рукавов: **421SN, 301SN, 471TC**

| Артикул     |              |  |       |        |      | Резьба   | A<br>мм | B<br>мм | W<br>мм |
|-------------|--------------|---|-------|--------|------|----------|---------|---------|---------|
| серия 46    | серия 48     | DN  | дюйм  | размер | мм   |          |         |         |         |
| 19246-2-4   | 19248-2-4    | 6   | 1/4   | -4     | 6,3  | 1/8x28   | 41      | 17      | 14      |
| 19246-4-4   | 19248-4-4    | 6   | 1/4   | -4     | 6,3  | 1/4x19   | 43      | 19      | 19      |
| 19246-6-4   | 19248-6-4    | 6   | 1/4   | -4     | 6,3  | 3/8x19   | 44      | 20      | 22      |
| 19246-8-4   | 19248-8-4    | 6   | 1/4   | -4     | 6,3  | 1/2x14   | 49      | 25      | 27      |
| 19246-4-5   | 19248-4-5    | 8   | 5/16  | -5     | 7,9  | 1/4x19   | 43      | 19      | 19      |
| 19246-6-5   | 19248-6-5    | 8   | 5/16  | -5     | 7,9  | 3/8x19   | 44      | 20      | 22      |
| 19246-4-6   | 19248-4-6    | 10  | 3/8   | -6     | 9,5  | 1/4x19   | 43      | 20      | 19      |
| 19246-6-6   | 19248-6-6    | 10  | 3/8   | -6     | 9,5  | 3/8x19   | 43      | 20      | 22      |
| 19246-8-6   | 19248-8-6    | 10  | 3/8   | -6     | 9,5  | 1/2x14   | 45      | 22      | 27      |
| 19246-6-8   | 19248-6-8    | 12  | 1/2   | -8     | 12,7 | 3/8x19   | 45      | 21      | 22      |
| 19246-8-8   | 19248-8-8    | 12  | 1/2   | -8     | 12,7 | 1/2x14   | 46      | 22      | 27      |
| 19246-10-8  | 19248-10-8   | 12  | 1/2   | -8     | 12,7 | 5/8x14   | 44      | 21      | 30      |
| 19246-12-8  | 19248-12-8   | 12  | 1/2   | -8     | 12,7 | 3/4x14   | 47      | 23      | 32      |
| 19246-8-10  | 19248-8-10   | 16  | 5/8   | -10    | 15,9 | 1/2x14   | 48      | 22      | 27      |
| 19246-10-10 | 19248-10-10  | 16  | 5/8   | -10    | 15,9 | 5/8x14   | 46      | 20      | 30      |
| 19246-12-10 | 19248-12-10  | 16  | 5/8   | -10    | 15,9 | 3/4x14   | 47      | 22      | 32      |
| 19246-8-12  | 19248-8-12   | 20  | 3/4   | -12    | 19,1 | 1/2x14   | 49      | 23      | 27      |
| 19246-10-12 | 19248-10-12  | 20  | 3/4   | -12    | 19,1 | 5/8x14   | 48      | 22      | 30      |
| 19246-12-12 | 19248-12-12  | 20  | 3/4   | -12    | 19,1 | 3/4x14   | 49      | 23      | 32      |
| 19246-16-12 | 19248-16-12  | 20  | 3/4   | -12    | 19,1 | 1x11     | 51      | 25      | 41      |
| 19246-16-16 | 19248-16-16  | 25  | 1     | -16    | 25,4 | 1x11     | 55      | 25      | 41      |
| 19246-20-20 |              | 32  | 1-1/4 | -20    | 31,8 | 1-1/4x11 | 68      | 31      | 50      |
|             | 19248-20-20  | 32  | 1-1/4 | -20    | 31,8 | 1-1/4x11 | 79      | 32      | 50      |
|             | 19248-24-24  | 40  | 1-1/2 | -24    | 38,1 | 1-1/2x11 | 71      | 33      | 60      |
|             | 19248-24-24C | 40  | 1-1/2 | -24    | 38,1 | 1-1/2x11 | 71      | 33      | 60      |
|             | 19248-32-32  | 50  | 2     | -32    | 50,8 | 2x11     | 84      | 35      | 70      |
|             | 19248-32-32C | 50  | 2     | -32    | 50,8 | 2x11     | 84      | 35      | 70      |




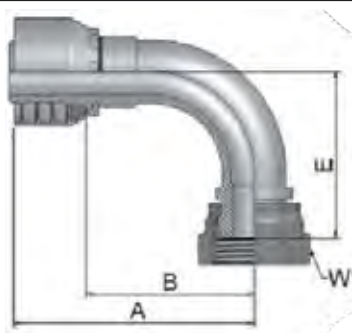
### Фитинг серии 46/48, тип BSP(г)-45

▪ С обжимной гайкой, резьба BSP, конус 60°, изгиб 45°.

Фитинг серии 46 для рукавов: **492, 462, 461LT**

Фитинг серии 48 для рукавов: **421SN, 301SN, 471TC**

| Артикул     |             |  |       |        |      | Резьба   | A   | B   | E  | W  |
|-------------|-------------|---|-------|--------|------|----------|-----|-----|----|----|
| серия 46    | серия 48    | DN  | дюйм  | размер | мм   |          |     |     |    |    |
| 1B146-4-4   | 1B148-4-4   | 6   | 1/4   | -4     | 6,3  | 1/4x19   | 59  | 35  | 16 | 19 |
| 1B146-6-4   | 1B148-6-4   | 6   | 1/4   | -4     | 6,3  | 3/8x19   | 59  | 35  | 15 | 22 |
| 1B146-6-5   | 1B148-6-5   | 8   | 5/16  | -5     | 7,9  | 3/8x19   | 60  | 36  | 15 | 22 |
| 1B146-6-6   | 1B148-6-6   | 10  | 3/8   | -6     | 9,5  | 3/8x19   | 69  | 46  | 17 | 22 |
| 1B146-8-6   | 1B148-8-6   | 10  | 3/8   | -6     | 9,5  | 1/2x14   | 63  | 40  | 17 | 27 |
| 1B146-6-8   | 1B148-6-8   | 12  | 1/2   | -8     | 12,7 | 3/8x19   | 72  | 49  | 21 | 22 |
| 1B146-8-8   | 1B148-8-8   | 12  | 1/2   | -8     | 12,7 | 1/2x14   | 72  | 48  | 20 | 27 |
| 1B146-10-8  | 1B148-10-8  | 12  | 1/2   | -8     | 12,7 | 5/8x14   | 69  | 46  | 19 | 30 |
| 1B146-10-10 | 1B148-10-10 | 16  | 5/8   | -10    | 15,9 | 5/8x14   | 78  | 53  | 22 | 30 |
| 1B146-12-10 | 1B148-12-10 | 16  | 5/8   | -10    | 15,9 | 3/4x14   | 75  | 49  | 21 | 32 |
| 1B146-12-12 | 1B148-12-12 | 20  | 3/4   | -12    | 19,1 | 3/4x14   | 87  | 61  | 25 | 32 |
| 1B146-16-12 | 1B148-16-12 | 20  | 3/4   | -12    | 19,1 | 1x11     | 88  | 62  | 26 | 41 |
| 1B146-16-16 | 1B148-16-16 | 25  | 1     | -16    | 25,4 | 1x11     | 106 | 76  | 31 | 41 |
| 1B146-20-20 |             | 32  | 1-1/4 | -20    | 31,8 | 1-1/4x11 | 133 | 95  | 35 | 50 |
|             | 1B148-20-20 | 32  | 1-1/4 | -20    | 31,8 | 1-1/4x11 | 139 | 91  | 35 | 50 |
|             | 1B148-24-24 | 40  | 1-1/2 | -24    | 38,1 | 1-1/2x11 | 146 | 108 | 38 | 55 |
|             | 1B148-32-32 | 50  | 2     | -32    | 50,8 | 2x11     | 190 | 141 | 46 | 70 |




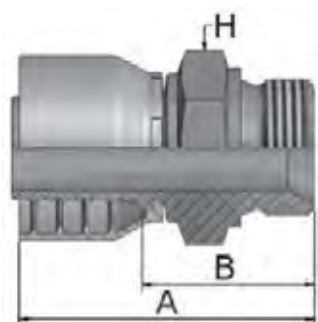
### Фитинг серии 46/48, тип BSP(г)-90

▪ С обжимной гайкой, резьба BSP, конус 60°, изгиб 90°.

Фитинг серии 46 для рукавов: **492, 462, 461LT**

Фитинг серии 48 для рукавов: **421SN, 301SN, 471TC**

| Артикул     |              |  |       |        |      | Резьба   | A   | B   | E   | W  |
|-------------|--------------|---|-------|--------|------|----------|-----|-----|-----|----|
| серия 46    | серия 48     | DN  | дюйм  | размер | мм   |          |     |     |     |    |
| 1B246-2-4   | 1B248-2-4    | 6   | 1/4   | -4     | 6,3  | 1/8x28   | 50  | 26  | 28  | 14 |
| 1B246-4-4   | 1B248-4-4    | 6   | 1/4   | -4     | 6,3  | 1/4x19   | 50  | 26  | 29  | 19 |
| 1B246-6-4   | 1B248-6-4    | 6   | 1/4   | -4     | 6,3  | 3/8x19   | 51  | 28  | 27  | 22 |
| 1B246-8-4   | 1B248-8-4    | 6   | 1/4   | -4     | 6,3  | 1/2x14   | 51  | 27  | 29  | 27 |
| 1B246-6-5   | 1B248-6-5    | 8   | 5/16  | -5     | 7,9  | 3/8x19   | 52  | 28  | 28  | 22 |
| 1B246-6-6   | 1B248-6-6    | 10  | 3/8   | -6     | 9,5  | 3/8x19   | 61  | 38  | 33  | 22 |
| 1B246-8-6   | 1B248-8-6    | 10  | 3/8   | -6     | 9,5  | 1/2x14   | 60  | 38  | 36  | 27 |
| 1B246-6-8   | 1B248-6-8    | 12  | 1/2   | -8     | 12,7 | 3/8x19   | 63  | 40  | 41  | 22 |
| 1B246-8-8   | 1B248-8-8    | 12  | 1/2   | -8     | 12,7 | 1/2x14   | 63  | 40  | 41  | 27 |
| 1B246-10-8  | 1B248-10-8   | 12  | 1/2   | -8     | 12,7 | 5/8x14   | 67  | 43  | 39  | 30 |
| 1B246-10-10 | 1B248-10-10  | 16  | 5/8   | -10    | 15,9 | 5/8x14   | 70  | 45  | 44  | 30 |
| 1B246-12-10 | 1B248-12-10  | 16  | 5/8   | -10    | 15,9 | 3/4x14   | 70  | 45  | 42  | 32 |
| 1B246-12-12 | 1B248-12-12  | 20  | 3/4   | -12    | 19,1 | 3/4x14   | 80  | 54  | 53  | 32 |
| 1B246-16-12 | 1B248-16-12  | 20  | 3/4   | -12    | 19,1 | 1x11     | 80  | 54  | 54  | 41 |
| 1B246-16-16 | 1B248-16-16  | 25  | 1     | -16    | 25,4 | 1x11     | 105 | 75  | 69  | 41 |
| 1B246-20-20 |              | 32  | 1-1/4 | -20    | 31,8 | 1-1/4x11 | 124 | 86  | 76  | 50 |
|             | 1B248-20-20  | 32  | 1-1/4 | -20    | 31,8 | 1-1/4x11 | 130 | 82  | 76  | 50 |
|             | 1B248-20-20C | 32  | 1-1/4 | -20    | 31,8 | 1-1/4x11 | 130 | 82  | 76  | 50 |
|             | 1B248-24-24  | 40  | 1-1/2 | -24    | 38,1 | 1-1/2x11 | 140 | 102 | 86  | 55 |
|             | 1B248-32-32  | 50  | 2     | -32    | 50,8 | 2x11     | 185 | 137 | 106 | 70 |



### Фитинг серии 46/48, тип BSP(ш)

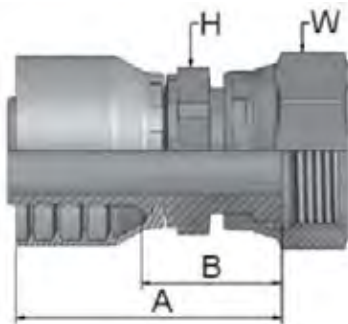
▪ Резьба цилиндрическая BSP, конус внутренний 60°.

Фитинг серии 46 для рукавов: **492, 462, 461LT**

Фитинг серии 48 для рукавов: **421SN, 301SN, 471TC**

| Артикул     |              |    |       |        |      | Резьба   | А<br>мм | В<br>мм | Н<br>мм |
|-------------|--------------|----|-------|--------|------|----------|---------|---------|---------|
| серия 46    | серия 48     | DN | дюйм  | размер | мм   |          |         |         |         |
| 1D946-2-4   | 1D948-2-4    | 6  | 1/4   | -4     | 6,3  | 1/8x28   | 46      | 22      | 14      |
| 1D946-4-4   | 1D948-4-4    | 6  | 1/4   | -4     | 6,3  | 1/4x19   | 51      | 27      | 19      |
| 1D946-6-4   | 1D948-6-4    | 6  | 1/4   | -4     | 6,3  | 3/8x19   | 53      | 31      | 22      |
| 1D946-8-4   | 1D948-8-4    | 6  | 1/4   | -4     | 6,3  | 1/2x14   | 56      | 33      | 27      |
| 1D946-4-5   | 1D948-4-5    | 8  | 5/16  | -5     | 7,9  | 1/4x19   | 51      | 27      | 19      |
| 1D946-6-5   | 1D948-6-5    | 8  | 5/16  | -5     | 7,9  | 3/8x19   | 55      | 31      | 22      |
| 1D946-4-6   | 1D948-4-6    | 10 | 3/8   | -6     | 9,5  | 1/4x19   | 50      | 27      | 19      |
| 1D946-6-6   | 1D948-6-6    | 10 | 3/8   | -6     | 9,5  | 3/8x19   | 54      | 31      | 22      |
| 1D946-8-6   | 1D948-8-6    | 10 | 3/8   | -6     | 9,5  | 1/2x14   | 56      | 33      | 27      |
| 1D946-6-8   | 1D948-6-8    | 12 | 1/2   | -8     | 12,7 | 3/8x19   | 54      | 30      | 22      |
| 1D946-8-8   | 1D948-8-8    | 12 | 1/2   | -8     | 12,7 | 1/2x14   | 57      | 33      | 27      |
| 1D946-10-8  | 1D948-10-8   | 12 | 1/2   | -8     | 12,7 | 5/8x14   | 59      | 35      | 30      |
| 1D946-12-8  | 1D948-12-8   | 12 | 1/2   | -8     | 12,7 | 3/4x14   | 60      | 36      | 32      |
| 1D946-8-10  | 1D948-8-10   | 16 | 5/8   | -10    | 15,9 | 1/2x14   | 59      | 33      | 27      |
| 1D946-10-10 | 1D948-10-10  | 16 | 5/8   | -10    | 15,9 | 5/8x14   | 61      | 36      | 30      |
| 1D946-12-10 | 1D948-12-10  | 16 | 5/8   | -10    | 15,9 | 3/4x14   | 62      | 37      | 32      |
| 1D946-12-12 | 1D948-12-12  | 20 | 3/4   | -12    | 19,1 | 3/4x14   | 62      | 36      | 32      |
| 1D946-16-12 | 1D948-16-12  | 20 | 3/4   | -12    | 19,1 | 1x11     | 68      | 42      | 41      |
| 1D946-16-16 | 1D948-16-16  | 25 | 1     | -16    | 25,4 | 1x11     | 72      | 42      | 41      |
| 1D946-20-20 |              | 32 | 1-1/4 | -20    | 31,8 | 1-1/4x11 | 85      | 47      | 50      |
|             | 1D948-20-20  | 32 | 1-1/4 | -20    | 31,8 | 1-1/4x11 | 92      | 45      | 50      |
|             | 1D948-24-24  | 40 | 1-1/2 | -24    | 38,1 | 1-1/2x11 | 87      | 49      | 60      |
|             | 1D948-24-24C | 40 | 1-1/2 | -24    | 38,1 | 1-1/2x11 | 87      | 49      | 60      |
|             | 1D948-32-32  | 50 | 2     | -32    | 50,8 | 2        | 102     | 54      | 70      |





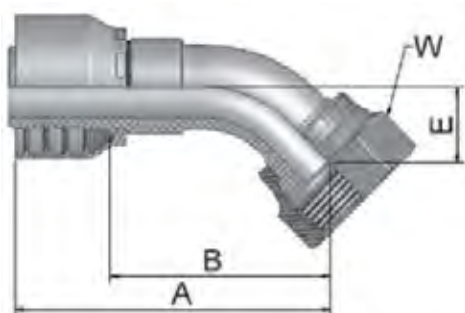
### Фитинг серии 46/48, тип ORFS(г)

▪ С обжимной гайкой.

Фитинг серии 46 для рукавов: **492, 462, 461LT**

Фитинг серии 48 для рукавов: **421SN, 301SN, 471TC**

| Артикул     |             | ⊙  |       |        |      | Резьба     | A  | B  | H  | W  |
|-------------|-------------|----|-------|--------|------|------------|----|----|----|----|
| серия 46    | серия 48    | DN | дюйм  | размер | мм   |            |    |    |    |    |
| 1JC46-4-4   | 1JC48-4-4   | 6  | 1/4   | -4     | 6,3  | 9/16x18    | 46 | 22 | 14 | 17 |
| 1JC46-6-4   | 1JC48-6-4   | 6  | 1/4   | -4     | 6,3  | 11/16x16   | 45 | 23 | 17 | 22 |
| 1JC46-8-4   | 1JC48-8-4   | 6  | 1/4   | -4     | 6,3  | 13/16x16   | 46 | 22 | 19 | 24 |
| 1JC46-6-5   | 1JC48-6-5   | 8  | 5/16  | -5     | 7,9  | 11/16x16   | 47 | 23 | 17 | 22 |
| 1JC46-4-6   | 1JC48-4-6   | 10 | 3/8   | -6     | 9,5  | 9/16x18    | 42 | 19 | 17 | 17 |
| 1JC46-6-6   | 1JC48-6-6   | 10 | 3/8   | -6     | 9,5  | 11/16x16   | 43 | 21 | 17 | 22 |
| 1JC46-8-6   | 1JC48-8-6   | 10 | 3/8   | -6     | 9,5  | 13/16x16   | 45 | 22 | 19 | 24 |
| 1JC46-6-8   | 1JC48-6-8   | 12 | 1/2   | -8     | 12,7 | 11/16x16   | 44 | 20 | 17 | 22 |
| 1JC46-8-8   | 1JC48-8-8   | 12 | 1/2   | -8     | 12,7 | 13/16x16   | 46 | 22 | 22 | 24 |
| 1JC46-10-8  | 1JC48-10-8  | 12 | 1/2   | -8     | 12,7 | 1x14       | 48 | 24 | 24 | 30 |
| 1JC46-12-8  | 1JC48-12-8  | 12 | 1/2   | -8     | 12,7 | 1-3/16x12  | 53 | 29 | 30 | 36 |
| 1JC46-8-10  | 1JC48-8-10  | 16 | 5/8   | -10    | 15,9 | 13/16x16   | 47 | 22 | 22 | 24 |
| 1JC46-10-10 | 1JC48-10-10 | 16 | 5/8   | -10    | 15,9 | 1x14       | 51 | 26 | 24 | 30 |
| 1JC46-12-10 | 1JC48-12-10 | 16 | 5/8   | -10    | 15,9 | 1-3/16x12  | 54 | 28 | 30 | 36 |
| 1JC46-10-12 | 1JC48-10-12 | 20 | 3/4   | -12    | 19,1 | 1x14       | 54 | 28 | 24 | 30 |
| 1JC46-12-12 | 1JC48-12-12 | 20 | 3/4   | -12    | 19,1 | 1-3/16x12  | 55 | 29 | 30 | 36 |
| 1JC46-16-12 | 1JC48-16-12 | 20 | 3/4   | -12    | 19,1 | 1-7/16x12  | 59 | 33 | 36 | 41 |
|             | 1JC48-12-16 | 25 | 1     | -16    | 25,4 | 1-3/16x12  | 60 | 30 | 32 | 36 |
| 1JC46-16-16 | 1JC48-16-16 | 25 | 1     | -16    | 25,4 | 1-7/16x12  | 63 | 33 | 36 | 41 |
| 1JC46-20-16 | 1JC48-20-16 | 25 | 1     | -16    | 25,4 | 1-11/16x12 | 62 | 32 | 41 | 50 |
| 1JC46-20-20 |             | 32 | 1-1/4 | -20    | 31,8 | 1-11/16x12 | 71 | 33 | 41 | 50 |
|             | 1JC48-20-20 | 32 | 1-1/4 | -20    | 31,8 | 1-11/16x12 | 85 | 36 | 41 | 50 |



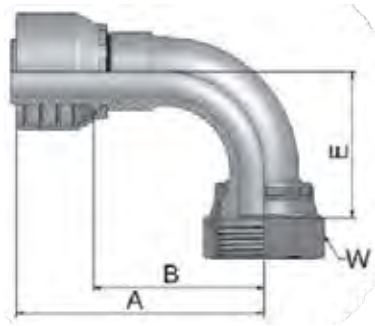
### Фитинг серии 46/48, тип ORFS(г)-45

▪ С обжимной гайкой, изгиб 45°.

Фитинг серии 46 для рукавов: **492, 462, 461LT**

Фитинг серии 48 для рукавов: **421SN, 301SN, 471TC**

| Артикул     |             |    |       |        |      | Резьба     | A<br>мм | B<br>мм | E<br>мм | W<br>мм |
|-------------|-------------|----|-------|--------|------|------------|---------|---------|---------|---------|
| серия 46    | серия 48    | DN | дюйм  | размер | мм   |            |         |         |         |         |
| 1J746-4-4   | 1J748-4-4   | 6  | 1/4   | -4     | 6,3  | 9/16x18    | 52      | 28      | 10      | 17      |
| 1J746-6-4   | 1J748-6-4   | 6  | 1/4   | -4     | 6,3  | 11/16x16   | 53      | 30      | 11      | 22      |
| 1J746-6-5   | 1J748-6-5   | 8  | 5/16  | -5     | 7,9  | 11/16x16   | 56      | 32      | 11      | 22      |
| 1J746-6-6   | 1J748-6-6   | 10 | 3/8   | -6     | 9,5  | 11/16x16   | 54      | 31      | 11      | 22      |
| 1J746-8-6   | 1J748-8-6   | 10 | 3/8   | -6     | 9,5  | 13/16x16   | 59      | 36      | 15      | 24      |
| 1J746-6-8   | 1J748-6-8   | 12 | 1/2   | -8     | 12,7 | 11/16x16   | 57      | 33      | 11      | 22      |
| 1J746-8-8   | 1J748-8-8   | 12 | 1/2   | -8     | 12,7 | 13/16x16   | 61      | 38      | 15      | 24      |
| 1J746-10-8  | 1J748-10-8  | 12 | 1/2   | -8     | 12,7 | 1x14       | 65      | 42      | 16      | 30      |
| 1J746-12-8  | 1J748-12-8  | 12 | 1/2   | -8     | 12,7 | 1-3/16x12  | 77      | 53      | 21      | 36      |
| 1J746-10-10 | 1J748-10-10 | 16 | 5/8   | -10    | 15,9 | 1x14       | 67      | 42      | 16      | 30      |
| 1J746-12-10 | 1J748-12-10 | 16 | 5/8   | -10    | 15,9 | 1-3/16x12  | 81      | 55      | 21      | 36      |
| 1J746-10-12 | 1J748-10-12 | 20 | 3/4   | -12    | 19,1 | 1x14       | 73      | 47      | 16      | 30      |
| 1J746-12-12 | 1J748-12-12 | 20 | 3/4   | -12    | 19,1 | 1-3/16x12  | 83      | 57      | 21      | 36      |
| 1J746-16-12 | 1J748-16-12 | 20 | 3/4   | -12    | 19,1 | 1-7/16x12  | 94      | 68      | 24      | 41      |
| 1J746-12-16 | 1J748-12-16 | 25 | 1     | -16    | 25,4 | 1-3/16x12  | 91      | 61      | 21      | 36      |
| 1J746-16-16 | 1J748-16-16 | 25 | 1     | -16    | 25,4 | 1-7/16x12  | 100     | 70      | 24      | 41      |
| 1J746-20-16 | 1J748-20-16 | 25 | 1     | -16    | 25,4 | 1-11/16x12 | 101     | 71      | 26      | 50      |
| 1J746-20-20 |             | 32 | 1-1/4 | -20    | 31,8 | 1-11/16x12 | 124     | 86      | 26      | 50      |
|             | 1J748-20-20 | 32 | 1-1/4 | -20    | 31,8 | 1-11/16x12 | 130     | 82      | 27      | 50      |
|             | 1J748-24-24 | 40 | 1.1/2 | -24    | 38,1 | 2x12       | 148     | 110     | 40      | 60      |




### Фитинг серии 46/48, тип ORFS(г)-90

▪ С обжимной гайкой, изгиб 90°.

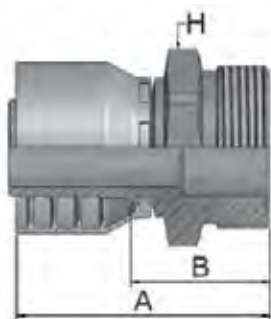
Фитинг серии 46 для рукавов: **492, 462, 461LT**

Фитинг серии 48 для рукавов: **421SN, 301SN, 471TC**

| Артикул     |             |  |       |        |      | Резьба     | A<br>мм | B<br>мм | E<br>мм | W<br>мм |
|-------------|-------------|---|-------|--------|------|------------|---------|---------|---------|---------|
| серия 46    | серия 48    | DN  | дюйм  | размер | мм   |            |         |         |         |         |
| 1J946-4-4   | 1J948-4-4   | 6   | 1/4   | -4     | 6,3  | 9/16x18    | 48      | 24      | 21      | 17      |
| 1J946-6-4   | 1J948-6-4   | 6   | 1/4   | -4     | 6,3  | 11/16x16   | 48      | 24      | 23      | 22      |
| 1J946-8-4   | 1J948-8-4   | 6   | 1/4   | -4     | 6,3  | 13/16x16   | 50      | 26      | 29      | 24      |
| 1J946-6-5   | 1J948-6-5   | 8   | 5/16  | -5     | 7,9  | 11/16x16   | 53      | 29      | 23      | 22      |
| 1J946-4-6   | 1J948-4-6   | 10  | 3/8   | -6     | 9,5  | 9/16x18    | 47      | 24      | 21      | 17      |
| 1J946-6-6   | 1J948-6-6   | 10  | 3/8   | -6     | 9,5  | 11/16x16   | 52      | 29      | 23      | 22      |
| 1J946-8-6   | 1J948-8-6   | 10  | 3/8   | -6     | 9,5  | 13/16x16   | 53      | 30      | 29      | 24      |
| 1J946-6-8   | 1J948-6-8   | 12  | 1/2   | -8     | 12,7 | 11/16x16   | 53      | 29      | 23      | 22      |
| 1J946-8-8   | 1J948-8-8   | 12  | 1/2   | -8     | 12,7 | 13/16x16   | 55      | 32      | 29      | 24      |
| 1J946-10-8  | 1J948-10-8  | 12  | 1/2   | -8     | 12,7 | 1x14       | 66      | 43      | 32      | 30      |
| 1J946-12-8  | 1J948-12-8  | 12  | 1/2   | -8     | 12,7 | 1-3/16x12  | 58      | 34      | 48      | 36      |
| 1J946-10-10 | 1J948-10-10 | 16  | 5/8   | -10    | 15,9 | 1x14       | 66      | 40      | 32      | 30      |
| 1J946-12-10 | 1J948-12-10 | 16  | 5/8   | -10    | 15,9 | 1-3/16x12  | 71      | 45      | 48      | 36      |
| 1J946-10-12 | 1J948-10-12 | 20  | 3/4   | -12    | 19,1 | 1x14       | 69      | 43      | 32      | 30      |
| 1J946-12-12 | 1J948-12-12 | 20  | 3/4   | -12    | 19,1 | 1-3/16x12  | 80      | 54      | 48      | 36      |
| 1J946-16-12 | 1J948-16-12 | 20  | 3/4   | -12    | 19,1 | 1-7/16x12  | 88      | 62      | 56      | 41      |
| 1J946-12-16 | 1J948-12-16 | 25  | 1     | -16    | 25,4 | 1-3/16-12  | 88      | 58      | 48      | 36      |
| 1J946-16-16 | 1J948-16-16 | 25  | 1     | -16    | 25,4 | 1-7/16x12  | 96      | 66      | 56      | 41      |
| 1J946-20-16 | 1J948-20-16 | 25  | 1     | -16    | 25,4 | 1-11/16x12 | 104     | 74      | 64      | 50      |
|             | 1J946-20-20 | 32  | 1-1/4 | -20    | 31,8 | 1-11/16x12 | 124     | 86      | 64      | 50      |
|             | 1J948-20-20 | 32  | 1-1/4 | -20    | 31,8 | 1-11/16x12 | 130     | 83      | 64      | 50      |
|             | 1J948-24-24 | 40  | 1-1/2 | -24    | 38,1 | 2x12       | 140     | 102     | 82      | 60      |

**Фитинг серии 46/48, тип ORFS(ш)**

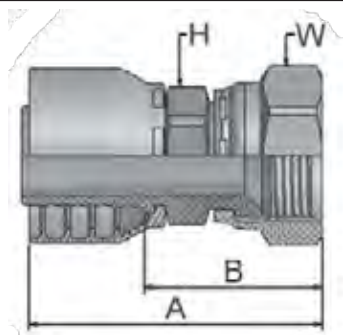
▪ С обжимной гайкой.



Фитинг серии 46 для рукавов: **492, 462, 461LT**

Фитинг серии 48 для рукавов: **421SN, 301SN, 471TC**

| Артикул     |             |    |       |        |      | Резьба     | А<br>мм | В<br>мм | Н<br>мм |
|-------------|-------------|----|-------|--------|------|------------|---------|---------|---------|
| серия 46    | серия 48    | DN | дюйм  | размер | мм   |            |         |         |         |
| 1JM46-4-4   | 1JM48-4-4   | 6  | 1/4   | -4     | 6,3  | 9/16x18    | 46      | 22      | 17      |
| 1JM46-6-4   | 1JM48-6-4   | 6  | 1/4   | -4     | 6,3  | 11/16x16   | 48      | 24      | 19      |
| 1JM46-6-5   | 1JM48-6-5   | 8  | 5/16  | -5     | 7,9  | 11/16x16   | 50      | 26      | 19      |
| 1JM46-6-6   | 1JM48-6-6   | 10 | 3/8   | -6     | 9,5  | 11/16x16   | 47      | 24      | 19      |
| 1JM46-8-6   | 1JM48-8-6   | 10 | 3/8   | -6     | 9,5  | 13/16x16   | 50      | 27      | 22      |
| 1JM46-8-8   | 1JM48-8-8   | 12 | 1/2   | -8     | 12,7 | 13/16x16   | 51      | 27      | 22      |
| 1JM46-10-8  | 1JM48-10-8  | 12 | 1/2   | -8     | 12,7 | 1x14       | 55      | 32      | 27      |
| 1JM46-10-10 | 1JM48-10-10 | 16 | 5/8   | -10    | 15,9 | 1x14       | 57      | 32      | 27      |
| 1JM46-12-10 | 1JM48-12-10 | 16 | 5/8   | -10    | 15,9 | 1-3/16x12  | 59      | 34      | 32      |
| 1JM46-12-12 | 1JM48-12-12 | 20 | 3/4   | -12    | 19,1 | 1-3/16x12  | 61      | 35      | 32      |
| 1JM46-16-12 | 1JM48-16-12 | 20 | 3/4   | -12    | 19,1 | 1-7/16x12  | 64      | 38      | 41      |
| 1JM46-16-16 | 1JM48-16-16 | 25 | 1     | -16    | 25,4 | 1-7/16x12  | 67      | 37      | 41      |
| 1JM46-20-16 | 1JM48-20-16 | 25 | 1     | -16    | 25,4 | 1-11/16x12 | 66      | 36      | 46      |
| 1JM46-20-20 |             | 32 | 1-1/4 | -20    | 31,8 | 1-11/16x12 | 76      | 38      | 46      |
|             | 1JM48-20-20 | 32 | 1-1/4 | -20    | 31,8 | 1-11/16x12 | 85      | 37      | 46      |
|             | 1JM48-24-20 | 32 | 1-1/4 | -20    | 31,8 | 2x12       | 87      | 40      | 55      |



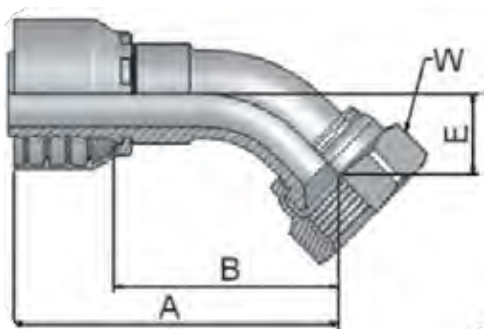
### Фитинг серии 46/48, тип JIC(г)

▪ С обжимной гайкой, резьба JIC, конус 37°.

Фитинг серии 46 для рукавов: **492, 462, 461LT**

Фитинг серии 48 для рукавов: **421SN, 301SN, 471TC**

| Артикул     |              | ⊙  |       |        |      | Резьба    | A   | B  | H  | W  |
|-------------|--------------|----|-------|--------|------|-----------|-----|----|----|----|
| серия 46    | серия 48     | DN | дюйм  | размер | мм   |           |     |    |    |    |
| 16846-4-4   | 16848-4-4    | 6  | 1/4   | -4     | 6,3  | 7/16x20   | 52  | 29 | 14 | 17 |
| 16846-5-4   | 16848-5-4    | 6  | 1/4   | -4     | 6,3  | 1/2x20    | 53  | 30 | 14 | 17 |
| 10646-6-4   | 10648-6-4    | 6  | 1/4   | -4     | 6,3  | 9/16x18   | 55  | 31 | 14 | 19 |
| 16846-5-5   | 16848-5-5    | 8  | 5/16  | -5     | 7,9  | 1/2x20    | 54  | 30 | 14 | 17 |
| 10646-6-5   | 10648-6-5    | 8  | 5/16  | -5     | 7,9  | 9/16x18   | 56  | 32 | 17 | 19 |
| 16846-8-5   | 16848-8-5    | 8  | 5/16  | -5     | 7,9  | 3/4x16    | 57  | 34 | 17 | 22 |
| 16846-4-6   | 16848-4-6    | 10 | 3/8   | -6     | 9,5  | 7/16x20   | 50  | 27 | 14 | 17 |
| 16846-5-6   | 16848-5-6    | 10 | 3/8   | -6     | 9,5  | 1/2x20    | 52  | 29 | 14 | 17 |
| 10646-6-6   | 10648-6-6    | 10 | 3/8   | -6     | 9,5  | 9/16x18   | 52  | 30 | 17 | 19 |
| 16846-8-6   | 16848-8-6    | 10 | 3/8   | -6     | 9,5  | 3/4x16    | 56  | 33 | 17 | 22 |
| 16846-10-6  | 16848-10-6   | 10 | 3/8   | -6     | 9,5  | 7/8x14    | 59  | 36 | 22 | 27 |
| 10646-6-8   | 10648-6-8    | 12 | 1/2   | -8     | 12,7 | 9/16x18   | 46  | 22 | 22 | 19 |
| 16846-8-8   | 16848-8-8    | 12 | 1/2   | -8     | 12,7 | 3/4x16    | 56  | 32 | 22 | 22 |
| 16846-10-8  | 16848-10-8   | 12 | 1/2   | -8     | 12,7 | 7/8x14    | 62  | 38 | 22 | 27 |
| 10646-12-8  | 10648-12-8   | 12 | 1/2   | -8     | 12,7 | 1-1/16x12 | 62  | 38 | 27 | 32 |
| 16846-8-10  | 16848-8-10   | 16 | 5/8   | -10    | 15,9 | 3/4x16    | 57  | 32 | 22 | 22 |
| 16846-10-10 | 16848-10-10  | 16 | 5/8   | -10    | 15,9 | 7/8x14    | 60  | 35 | 22 | 27 |
| 10646-12-10 | 10648-12-10  | 16 | 5/8   | -10    | 15,9 | 1-1/16x12 | 64  | 39 | 27 | 32 |
| 16846-8-12  | 16848-8-12   | 20 | 3/4   | -12    | 19,1 | 3/4x16    | 58  | 32 | 24 | 22 |
| 16846-10-12 | 16848-10-12  | 20 | 3/4   | -12    | 19,1 | 7/8x14    | 61  | 35 | 24 | 27 |
| 10646-12-12 | 10648-12-12  | 20 | 3/4   | -12    | 19,1 | 1-1/16x12 | 67  | 41 | 27 | 32 |
| 10646-14-12 | 10648-14-12  | 20 | 3/4   | -12    | 19,1 | 1-3/16x12 | 68  | 42 | 30 | 36 |
| 10646-16-12 | 10648-16-12  | 20 | 3/4   | -12    | 19,1 | 1-5/16x12 | 71  | 45 | 32 | 41 |
| 10646-12-16 | 10648-12-16  | 25 | 1     | -16    | 25,4 | 1-1/16x12 | 74  | 44 | 32 | 32 |
| 10646-16-16 | 10648-16-16  | 25 | 1     | -16    | 25,4 | 1-5/16x12 | 76  | 46 | 32 | 41 |
| 10646-20-16 | 10648-20-16  | 25 | 1     | -16    | 25,4 | 1-5/8x12  | 80  | 50 | 41 | 50 |
| 10646-16-20 |              | 32 | 1-1/4 | -20    | 31,8 | 1-5/16x12 | 87  | 49 | 41 | 41 |
|             | 10648-16-20  | 32 | 1-1/4 | -20    | 31,8 | 1-5/16x12 | 97  | 50 | 46 | 41 |
| 10646-20-20 |              | 32 | 1-1/4 | -20    | 31,8 | 1-5/8x12  | 89  | 51 | 46 | 50 |
|             | 10648-20-20  | 32 | 1-1/4 | -20    | 31,8 | 1-5/8x12  | 100 | 53 | 46 | 50 |
|             | 10648-24-20° | 32 | 1-1/4 | -20    | 31,8 | 1-7/8x12  | 105 | 58 | 55 | 60 |
|             | 10648-24-24  | 40 | 1-1/2 | -24    | 38,1 | 1-7/8x12  | 98  | 60 | 55 | 60 |
|             | 10648-32-32  | 50 | 2     | -32    | 50,8 | 2-1/2x12  | 115 | 72 | 65 | 75 |



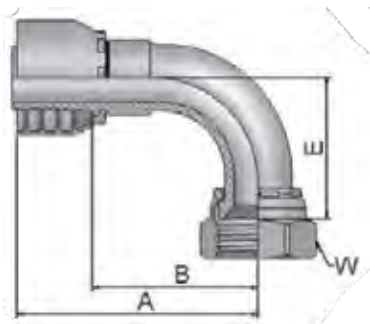
### Фитинг серии 46/48, тип JIC(г)-45

▪ С обжимной гайкой, резьба JIC, конус 37°, изгиб 45°.

Фитинг серии 46 для рукавов: **492, 462, 461LT**

Фитинг серии 48 для рукавов: **421SN, 301SN, 471TC**

| Артикул     |             |    |       |        |      | Резьба    | A<br>мм | B<br>мм | H<br>мм | W<br>мм |
|-------------|-------------|----|-------|--------|------|-----------|---------|---------|---------|---------|
| серия 46    | серия 48    | DN | дюйм  | размер | мм   |           |         |         |         |         |
| 13V46-4-4   | 13V48-4-4   | 6  | 1/4   | -4     | 6,3  | 7/16x20   | 53      | 29      | 10      | 17      |
| 13V46-5-4   | 13V48-5-4   | 6  | 1/4   | -4     | 6,3  | 1/2x20    | 57      | 33      | 9       | 17      |
| 13746-6-4   | 13748-6-4   | 6  | 1/4   | -4     | 6,3  | 9/16x18   | 55      | 31      | 11      | 19      |
| 13V46-5-5   | 13V48-5-5   | 8  | 5/16  | -5     | 7,9  | 1/2x20    | 53      | 29      | 10      | 17      |
| 13746-6-5   | 13748-6-5   | 8  | 5/16  | -5     | 7,9  | 9/16x18   | 58      | 34      | 10      | 19      |
| 13746-6-6   | 13748-6-6   | 10 | 3/8   | -6     | 9,5  | 9/16x18   | 60      | 37      | 11      | 19      |
| 13V46-8-6   | 13V48-8-6   | 10 | 3/8   | -6     | 9,5  | 3/4x16    | 67      | 44      | 15      | 22      |
| 13V46-10-6  | 13V48-10-6  | 10 | 3/8   | -6     | 9,5  | 7/8-14    | 69      | 46      | 17      | 27      |
| 13V46-8-8   | 13V48-8-8   | 12 | 1/2   | -8     | 12,7 | 3/4x16    | 61      | 37      | 15      | 22      |
| 13V46-10-8  | 13V48-10-8  | 12 | 1/2   | -8     | 12,7 | 7/8x14    | 70      | 46      | 16      | 27      |
| 13V46-10-10 | 13V48-10-10 | 16 | 5/8   | -10    | 15,9 | 7/8x14    | 69      | 44      | 16      | 27      |
| 13746-12-10 | 13748-12-10 | 16 | 5/8   | -10    | 15,9 | 1-1/16x12 | 74      | 49      | 21      | 32      |
| 13746-12-12 | 13748-12-12 | 20 | 3/4   | -12    | 19,1 | 1-1/16x12 | 83      | 57      | 21      | 32      |
| 13746-14-12 | 13748-14-12 | 20 | 3/4   | -12    | 19,1 | 1-3/16x12 | 84      | 58      | 22      | 36      |
| 13746-16-12 | 13748-16-12 | 20 | 3/4   | -12    | 19,1 | 1-5/16x12 | 84      | 58      | 24      | 41      |
| 13746-12-16 | 13748-12-16 | 25 | 1     | -16    | 25,4 | 1-1/16x12 | 91      | 61      | 21      | 32      |
| 13746-16-16 | 13748-16-16 | 25 | 1     | -16    | 25,4 | 1-5/16x12 | 97      | 68      | 24      | 41      |
| 13746-20-16 | 13748-20-16 | 25 | 1     | -16    | 25,4 | 1-5/8x12  | 101     | 71      | 26      | 50      |
| 13746-20-20 |             | 32 | 1-1/4 | -20    | 31,8 | 1-5/8x12  | 129     | 91      | 31      | 50      |
|             | 13748-20-20 | 32 | 1-1/4 | -20    | 31,8 | 1-5/8x12  | 134     | 87      | 31      | 50      |
|             | 13748-24-24 | 40 | 1-1/2 | -24    | 38,1 | 1-7/8x12  | 165     | 127     | 58      | 60      |



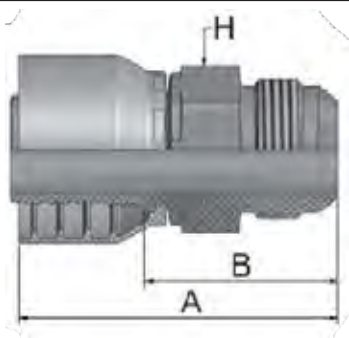
### Фитинг серии 46/48, тип JIC(г)-90

■ С обжимной гайкой, резьба JIC, конус 37°, изгиб 90°.

Фитинг серии 46 для рукавов: **492, 462, 461LT**

Фитинг серии 48 для рукавов: **421SN, 301SN, 471TC**

| Артикул     |              | ⊙  |       |        |      | Резьба    | A   | B   | H   | W  |
|-------------|--------------|----|-------|--------|------|-----------|-----|-----|-----|----|
| серия 46    | серия 48     | DN | дюйм  | размер | мм   |           |     |     |     |    |
| 13W46-4-4   | 13W48-4-4    | 6  | 1/4   | -4     | 6,3  | 7/16x20   | 48  | 24  | 21  | 17 |
| 13W46-5-4   | 13W48-5-4    | 6  | 1/4   | -4     | 6,3  | 1/2x20    | 58  | 34  | 21  | 17 |
| 13946-6-4   | 13948-6-4    | 6  | 1/4   | -4     | 6,3  | 9/16x18   | 51  | 27  | 23  | 19 |
| 13W46-5-5   | 13W48-5-5    | 8  | 5/16  | -5     | 7,9  | 1/2x20    | 49  | 25  | 21  | 17 |
| 13946-6-5   | 13948-6-5    | 8  | 5/16  | -5     | 7,9  | 9/16x18   | 51  | 28  | 23  | 19 |
| 13W46-4-6   | 13W48-4-6    | 10 | 3/8   | -6     | 9,5  | 7/16x20   | 46  | 23  | 21  | 17 |
| 13946-6-6   | 13948-6-6    | 10 | 3/8   | -6     | 9,5  | 9/16x18   | 51  | 28  | 23  | 19 |
| 13W46-8-6   | 13W48-8-6    | 10 | 3/8   | -6     | 9,5  | 3/4x16    | 59  | 36  | 29  | 22 |
| 13W46-10-6  | 13W48-10-6   | 10 | 3/8   | -6     | 9,5  | 7/8x14    | 61  | 38  | 32  | 27 |
| 13946-6-8   | 13948-6-8    | 12 | 1/2   | -8     | 12,7 | 9/16x18   | 54  | 30  | 23  | 19 |
| 13W46-8-8   | 13W48-8-8    | 12 | 1/2   | -8     | 12,7 | 3/4x16    | 55  | 31  | 29  | 22 |
| 13W46-10-8  | 13W48-10-8   | 12 | 1/2   | -8     | 12,7 | 7/8x14    | 63  | 39  | 32  | 27 |
| 13946-12-8  | 13948-12-8   | 12 | 1/2   | -8     | 12,7 | 1-1/16x12 | 73  | 49  | 48  | 32 |
| 13W46-10-10 | 13W48-10-10  | 16 | 5/8   | -10    | 15,9 | 7/8x14    | 64  | 39  | 33  | 27 |
| 13946-12-10 | 13948-12-10  | 16 | 5/8   | -10    | 15,9 | 1-1/16x12 | 75  | 49  | 48  | 32 |
| 13946-12-12 | 13948-12-12  | 20 | 3/4   | -12    | 19,1 | 1-1/16x12 | 80  | 54  | 48  | 32 |
| 13946-14-12 | 13948-14-12  | 20 | 3/4   | -12    | 19,1 | 1-3/16x12 | 80  | 54  | 51  | 36 |
| 13946-16-12 | 13948-16-12  | 20 | 3/4   | -12    | 19,1 | 1-5/16x12 | 80  | 54  | 56  | 41 |
| 13946-12-16 | 13948-12-16  | 25 | 1     | -16    | 25,4 | 1-1/16x12 | 88  | 58  | 48  | 32 |
| 13946-16-16 | 13948-16-16  | 25 | 1     | -16    | 25,4 | 1-5/16x12 | 98  | 68  | 56  | 41 |
| 13946-20-16 | 13948-20-16  | 25 | 1     | -16    | 25,4 | 1-5/8x12  | 98  | 68  | 62  | 50 |
| 13946-20-20 |              | 32 | 1-1/4 | -20    | 31,8 | 1-5/8x12  | 124 | 86  | 70  | 50 |
|             | 13948-20-20  | 32 | 1-1/4 | -20    | 31,8 | 1-5/8x12  | 130 | 83  | 70  | 50 |
|             | 13948-24-20° | 32 | 1-1/4 | -20    | 31,8 | 1-7/8x12  | 130 | 82  | 80  | 60 |
|             | 13948-24-24  | 40 | 1-1/2 | -24    | 38,1 | 1-7/8x12  | 140 | 102 | 84  | 60 |
|             | 13948-32-32  | 50 | 2     | -32    | 50,8 | 2-1/2x12  | 200 | 152 | 152 | 75 |



### Фитинг серии 46/48, тип JIC(ш)

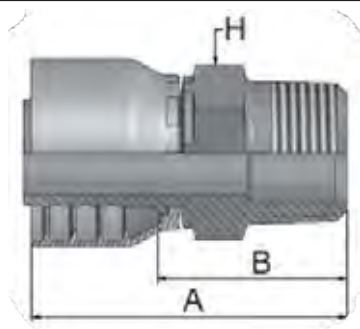
▪ Резьба цилиндрическая JIC, конус 37°.

Фитинг серии 46 для рукавов: **492, 462, 461LT**

Фитинг серии 48 для рукавов: **421SN, 301SN, 471TC**

| Артикул     |             | ⊙  |       |        |      | Резьба    | А<br>мм | В<br>мм | Н<br>мм |
|-------------|-------------|----|-------|--------|------|-----------|---------|---------|---------|
| серия 46    | серия 48    | DN | дюйм  | размер | мм   |           |         |         |         |
| 10346-4-4   | 10348-4-4   | 6  | 1/4   | -4     | 6,3  | 7/16x20   | 52      | 29      | 14      |
| 10346-5-4   | 10348-5-4   | 6  | 1/4   | -4     | 6,3  | 1/2x20    | 52      | 29      | 14      |
| 10346-6-4   | 10348-6-4   | 6  | 1/4   | -4     | 6,3  | 9/16x18   | 55      | 31      | 19      |
| 10346-5-5   | 10348-5-5   | 8  | 5/16  | -5     | 7,9  | 1/2x20    | 50      | 26      | 14      |
| 10346-6-5   | 10348-6-5   | 8  | 5/16  | -5     | 7,9  | 9/16x18   | 55      | 31      | 19      |
| 10346-8-5   | 10348-8-5   | 8  | 5/16  | -5     | 7,9  | 3/4x16    | 57      | 33      | 19      |
| 10346-4-6   | 10348-4-6   | 10 | 3/8   | -6     | 9,5  | 7/16x20   | 54      | 31      | 19      |
| 10346-5-6   | 10348-5-6   | 10 | 3/8   | -6     | 9,5  | 1/2x20    | 53      | 30      | 19      |
| 10346-6-6   | 10348-6-6   | 10 | 3/8   | -6     | 9,5  | 9/16x18   | 54      | 31      | 19      |
| 10346-8-6   | 10348-8-6   | 10 | 3/8   | -6     | 9,5  | 3/4x16    | 53      | 30      | 22      |
| 10346-10-6  | 10348-10-6  | 10 | 3/8   | -6     | 9,5  | 7/8x14    | 56      | 33      | 24      |
| 10346-8-8   | 10348-8-8   | 12 | 1/2   | -8     | 12,7 | 3/4x16    | 58      | 34      | 22      |
| 10346-10-8  | 10348-10-8  | 12 | 1/2   | -8     | 12,7 | 7/8x14    | 56      | 32      | 24      |
| 10346-12-8  | 10348-12-8  | 12 | 1/2   | -8     | 12,7 | 1-1/16x12 | 62      | 38      | 27      |
| 10346-8-10  | 10348-8-10  | 16 | 5/8   | -10    | 15,9 | 3/4x16    | 57      | 31      | 22      |
| 10346-10-10 | 10348-10-10 | 16 | 5/8   | -10    | 15,9 | 7/8x14    | 63      | 38      | 24      |
| 10346-12-10 | 10348-12-10 | 16 | 5/8   | -10    | 15,9 | 1-1/16x12 | 64      | 39      | 27      |
| 10346-12-12 | 10348-12-12 | 20 | 3/4   | -12    | 19,1 | 1-1/16x12 | 68      | 42      | 27      |
| 10346-14-12 | 10348-14-12 | 20 | 3/4   | -12    | 19,1 | 1-3/16x12 | 68      | 42      | 30      |
| 10346-16-12 | 10348-16-12 | 20 | 3/4   | -12    | 19,1 | 1-5/16x12 | 64      | 38      | 36      |
| 10346-16-16 | 10348-16-16 | 25 | 1     | -16    | 25,4 | 1-5/16x12 | 76      | 46      | 36      |
| 10346-20-16 | 10348-20-16 | 25 | 1     | -16    | 25,4 | 1-5/8x12  | 73      | 43      | 46      |
| 10346-20-20 |             | 32 | 1-1/4 | -20    | 31,8 | 1-5/8x12  | 86      | 48      | 46      |
|             | 10348-20-20 | 32 | 1-1/4 | -20    | 31,8 | 1-5/8x12  | 101     | 53      | 46      |
|             | 10348-24-24 | 40 | 1-1/2 | -24    | 38,1 | 1-7/8x12  | 85      | 47      | 50      |
|             | 10348-32-32 | 50 | 2     | -32    | 50,8 | 2-1/2x12  | 109     | 61      | 65      |





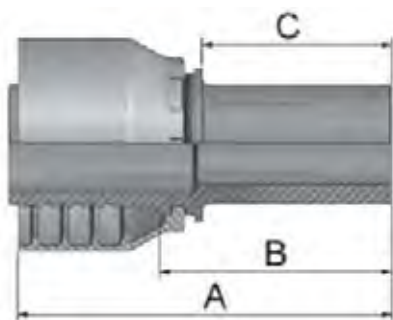
### Фитинг серии 46/48, тип NPTF(ш)

▪ Резьба NPTF, конус 60°.

Фитинг серии 46 для рукавов: **492, 462, 461LT**

Фитинг серии 48 для рукавов: **421SN, 301SN, 471TC**

| Артикул     |             | ⊙  |       |        |      | Резьба       | А<br>мм | В<br>мм | Н<br>мм |
|-------------|-------------|----|-------|--------|------|--------------|---------|---------|---------|
| серия 46    | серия 48    | DN | дюйм  | размер | мм   |              |         |         |         |
| 10146-2-4   | 10148-2-4   | 6  | 1/4   | -4     | 6,3  | 1/8x27       | 47      | 23      | 12      |
| 10146-4-4   | 10148-4-4   | 6  | 1/4   | -4     | 6,3  | 1/4x18       | 53      | 29      | 14      |
| 10146-6-4   | 10148-6-4   | 6  | 1/4   | -4     | 6,3  | 3/8x18       | 55      | 31      | 19      |
| 10146-4-5   | 10148-4-5   | 8  | 5/16  | -5     | 7,9  | 1/4x18       | 53      | 29      | 14      |
| 10146-6-5   | 10148-6-5   | 8  | 5/16  | -5     | 7,9  | 3/8x18       | 55      | 31      | 19      |
| 10146-4-6   | 10148-4-6   | 10 | 3/8   | -6     | 9,5  | 1/4x18       | 52      | 29      | 14      |
| 10146-6-6   | 10148-6-6   | 10 | 3/8   | -6     | 9,5  | 3/8x18       | 54      | 31      | 19      |
| 10146-8-6   | 10148-8-6   | 10 | 3/8   | -6     | 9,5  | 1/2x14       | 55      | 32      | 22      |
| 10146-6-8   | 10148-6-8   | 12 | 1/2   | -8     | 12,7 | 3/8x18       | 55      | 32      | 19      |
| 10146-8-8   | 10148-8-8   | 12 | 1/2   | -8     | 12,7 | 1/2x14       | 62      | 38      | 22      |
| 10146-8-10  | 10148-8-10  | 16 | 5/8   | -10    | 15,9 | 1/2x14       | 63      | 38      | 22      |
| 10146-12-10 | 10148-12-10 | 16 | 5/8   | -10    | 15,9 | 3/4x14       | 59      | 34      | 27      |
| 10146-12-12 | 10148-12-12 | 20 | 3/4   | -12    | 19,1 | 3/4x14       | 60      | 34      | 27      |
| 10146-16-16 | 10148-16-16 | 25 | 1     | -16    | 25,4 | 1x11-1/2     | 75      | 45      | 36      |
| 10146-20-20 |             | 32 | 1-1/4 | -20    | 31,8 | 1-1/4x11-1/2 | 86      | 48      | 46      |
|             | 10148-20-20 | 32 | 1-1/4 | -20    | 31,8 | 1-1/4x11-1/2 | 104     | 57      | 46      |
|             | 10148-24-24 | 40 | 1-1/2 | -24    | 38,1 | 1-1/2x11-1/2 | 89      | 51      | 50      |
|             | 10148-32-32 | 50 | 2     | -32    | 50,8 | 2x11-1/2     | 104     | 55      | 65      |



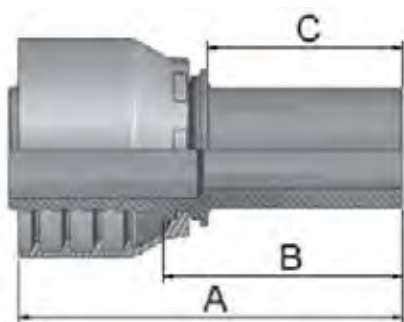
### Фитинг серии 46/48, тип BEL

- Под врезное кольцо.
- Легкая серия.

Фитинг серии 46 для рукавов: **492, 462, 461LT**

Фитинг серии 48 для рукавов: **421SN, 301SN, 471TC**

| Артикул     |             | ⊙  |      |        |      | Наружный диаметр трубки | A  | B  | C  |
|-------------|-------------|----|------|--------|------|-------------------------|----|----|----|
| серия 46    | серия 48    | DN | дюйм | размер | мм   |                         |    |    |    |
| 11D46-6-4   | 11D48-6-4   | 6  | 1/4  | -4     | 6,3  | 6                       | 54 | 30 | 22 |
| 11D46-8-4   | 11D48-8-4   | 6  | 1/4  | -4     | 6,3  | 8                       | 54 | 30 | 22 |
| 11D46-10-4  | 11D48-10-4  | 6  | 1/4  | -4     | 6,3  | 10                      | 55 | 31 | 23 |
| 11D46-12-4  | 11D48-12-4  | 6  | 1/4  | -4     | 6,3  | 12                      | 55 | 31 | 23 |
| 11D46-10-5  | 11D48-10-5  | 8  | 5/16 | -5     | 7,9  | 10                      | 55 | 31 | 23 |
| 11D46-10-6  | 11D48-10-6  | 10 | 3/8  | -6     | 9,5  | 10                      | 54 | 31 | 23 |
| 11D46-12-6  | 11D48-12-6  | 10 | 3/8  | -6     | 9,5  | 12                      | 54 | 31 | 23 |
| 11D46-15-6  | 11D48-15-6  | 10 | 3/8  | -6     | 9,5  | 15                      | 55 | 32 | 25 |
| 11D46-12-8  | 11D48-12-8  | 12 | 1/2  | -8     | 12,7 | 12                      | 55 | 31 | 23 |
| 11D46-15-8  | 11D48-15-8  | 12 | 1/2  | -8     | 12,7 | 15                      | 57 | 33 | 25 |
| 11D46-18-10 | 11D48-18-10 | 16 | 5/8  | -10    | 15,9 | 18                      | 59 | 34 | 26 |
| 11D46-22-12 | 11D48-22-12 | 20 | 3/4  | -12    | 19,1 | 22                      | 62 | 36 | 28 |
| 11D46-28-16 | 11D48-28-16 | 25 | 1    | -16    | 25,4 | 28                      | 70 | 40 | 30 |



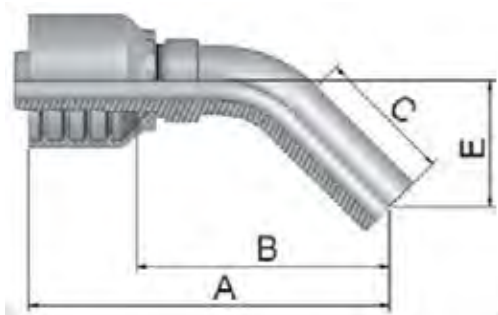
### Фитинг серии 46/48, тип BES

- Под врезное кольцо.
- Тяжелая серия.

Фитинг серии 46 для рукавов: **492, 462, 461LT**

Фитинг серии 48 для рукавов: **421SN, 301SN, 471TC**

| Артикул     |             | ⊙  |      |        |      | Наружный диаметр трубки | A  | B  | C  |
|-------------|-------------|----|------|--------|------|-------------------------|----|----|----|
| серия 46    | серия 48    | DN | дюйм | размер | мм   |                         |    |    |    |
| 13D46-6-4   | 13D48-6-4   | 6  | 1/4  | -4     | 6,3  | 6                       | 56 | 32 | 24 |
| 13D46-8-4   | 13D48-8-4   | 6  | 1/4  | -4     | 6,3  | 8                       | 56 | 32 | 24 |
| 13D46-10-4  | 13D48-10-4  | 6  | 1/4  | -4     | 6,3  | 10                      | 58 | 34 | 26 |
| 13D46-12-5  | 13D48-12-5  | 8  | 5/16 | -5     | 7,9  | 12                      | 58 | 34 | 26 |
| 13D46-10-6  | 13D48-10-6  | 10 | 3/8  | -6     | 9,5  | 10                      | 57 | 34 | 26 |
| 13D46-12-6  | 13D48-12-6  | 10 | 3/8  | -6     | 9,5  | 12                      | 57 | 34 | 26 |
| 13D46-14-6  | 13D48-14-6  | 10 | 3/8  | -6     | 9,5  | 14                      | 60 | 37 | 29 |
| 13D46-16-8  | 13D48-16-8  | 12 | 1/2  | -8     | 12,7 | 16                      | 61 | 38 | 30 |
| 13D46-20-10 | 13D48-20-10 | 16 | 5/8  | -10    | 15,9 | 20                      | 69 | 44 | 36 |
| 13D46-20-12 | 13D48-20-12 | 20 | 3/4  | -12    | 19,1 | 20                      | 70 | 44 | 36 |
| 13D46-25-12 | 13D48-25-12 | 20 | 3/4  | -12    | 19,1 | 25                      | 74 | 48 | 40 |



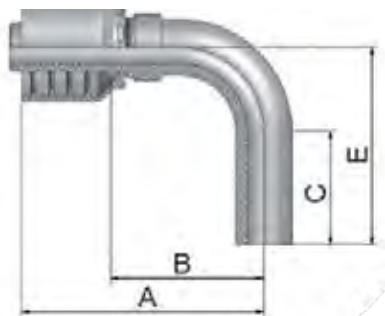
### Фитинг серии 46/48, тип BEL-45

- Под врезное кольцо, изгиб 45°.

Фитинг серии 46 для рукавов: **492, 462, 461LT**

Фитинг серии 48 для рукавов: **421SN, 301SN, 471TC**

| Артикул  |            | ⊙  |      |        |     | Наружный диаметр трубки | A  | B  | C  | E  |
|----------|------------|----|------|--------|-----|-------------------------|----|----|----|----|
| серия 46 | серия 48   | DN | дюйм | размер | мм  |                         |    |    |    |    |
|          | 1DD48-6-4  | 6  | 1/4  | -4     | 6,3 | 6                       | 68 | 45 | 21 | 19 |
|          | 1DD48-8-4  | 6  | 1/4  | -4     | 6,3 | 8                       | 69 | 46 | 22 | 19 |
|          | 1DD48-12-6 | 10 | 3/8  | -6     | 9,5 | 12                      | 72 | 49 | 22 | 21 |



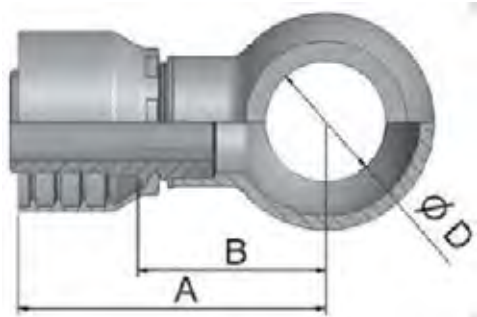
### Фитинг серии 46/48, тип BEL-90

- Под врезное кольцо, изгиб 90°.

Фитинг серии 46 для рукавов: **492, 462, 461LT**

Фитинг серии 48 для рукавов: **421SN, 301SN, 471TC**

| Артикул  |            | ⊙  |      |        |      | Наружный диаметр трубки | A  | B  | C  | E  |
|----------|------------|----|------|--------|------|-------------------------|----|----|----|----|
| серия 46 | серия 48   | DN | дюйм | размер | мм   |                         |    |    |    |    |
|          | 15D48-6-4  | 6  | 1/4  | -4     | 6,3  | 6                       | 56 | 33 | 19 | 30 |
|          | 15D48-8-4  | 6  | 1/4  | -4     | 6,3  | 8                       | 57 | 34 | 22 | 34 |
|          | 15D48-10-5 | 8  | 5/16 | -5     | 7,9  | 10                      | 58 | 35 | 25 | 38 |
|          | 15D48-12-6 | 10 | 3/8  | -6     | 9,5  | 12                      | 62 | 39 | 27 | 44 |
|          | 15D48-15-8 | 12 | 1/2  | -8     | 12,7 | 15                      | 65 | 41 | 30 | 52 |



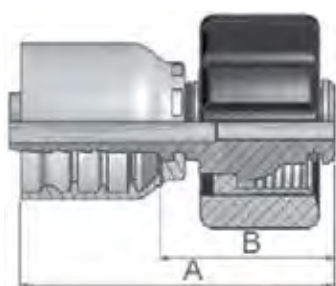
### Фитинг серии 46/48, тип Banjo M

- Присоединение типа «Банджо», метрический.

Фитинг серии 46 для рукавов: **492, 462, 461LT**

Фитинг серии 48 для рукавов: **421SN, 301SN, 471TC**

| Артикул     |             | ⊙  |      |        |      | D  | A  | B  |
|-------------|-------------|----|------|--------|------|----|----|----|
| серия 46    | серия 48    | DN | дюйм | размер | мм   | мм | мм | мм |
| 14946-10-4  | 14948-10-4  | 6  | 1/4  | -4     | 6,3  | 10 | 47 | 24 |
| 14946-12-4  | 14948-12-4  | 6  | 1/4  | -4     | 6,3  | 12 | 50 | 26 |
| 14946-14-4  | 14948-14-4  | 6  | 1/4  | -4     | 6,3  | 14 | 51 | 28 |
| 14946-17-4  | 14948-17-4  | 6  | 1/4  | -4     | 6,3  | 17 | 52 | 29 |
| 14946-14-5  | 14948-14-5  | 8  | 5/16 | -5     | 7,9  | 14 | 52 | 28 |
| 14946-16-5  | 14948-16-5  | 8  | 5/16 | -5     | 7,9  | 16 | 53 | 30 |
| 14946-16-6  | 14948-16-6  | 10 | 3/8  | -6     | 9,5  | 16 | 53 | 30 |
| 14946-17-6  | 14948-17-6  | 10 | 3/8  | -6     | 9,5  | 17 | 53 | 30 |
| 14946-18-6  | 14948-18-6  | 10 | 3/8  | -6     | 9,5  | 18 | 55 | 32 |
| 14946-22-6  | 14948-22-6  | 10 | 3/8  | -6     | 9,5  | 22 | 58 | 35 |
| 14946-18-8  | 14948-18-8  | 12 | 1/2  | -8     | 12,7 | 18 | 56 | 32 |
| 14946-22-8  | 14948-22-8  | 12 | 1/2  | -8     | 12,7 | 22 | 59 | 35 |
| 14946-22-10 | 14948-22-10 | 16 | 5/8  | -10    | 15,9 | 22 | 60 | 35 |
| 14946-26-12 | 14948-26-12 | 20 | 3/4  | -12    | 19,1 | 26 | 66 | 40 |
| 14946-27-12 | 14948-27-12 | 20 | 3/4  | -12    | 19,1 | 27 | 66 | 40 |
|             | 14948-30-16 | 25 | 1    | -16    | 25,4 | 30 | 77 | 47 |



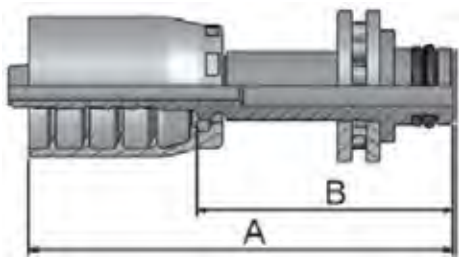
### Фитинг серии 46/48, тип CW

- С гайкой, для моечных машин.

Фитинг серии 46 для рукавов: **492, 462, 461LT**

Фитинг серии 48 для рукавов: **421SN, 301SN, 471TC**

| Артикул    |            | ⊙  |      |        |      | Резьба  | Наружный диаметр трубки | A  | B  |
|------------|------------|----|------|--------|------|---------|-------------------------|----|----|
| серия 46   | серия 48   | DN | дюйм | размер | мм   |         | мм                      | мм |    |
| 1CW46-15-4 | 1CW48-15-4 | 6  | 1/4  | -4     | 6,3  | M22x1,5 | 15                      | 53 | 29 |
| 1CW46-15-5 | 1CW48-15-5 | 8  | 5/16 | -5     | 7,9  | M22x1,5 | 15                      | 53 | 29 |
| 1CW46-15-6 | 1CW48-15-6 | 10 | 3/8  | -6     | 9,5  | M22x1,5 | 15                      | 52 | 29 |
| 1CW46-15-8 | 1CW48-15-8 | 12 | 1/2  | -8     | 12,7 | M22x1,5 | 15                      | 53 | 29 |



### Фитинг серии 46/48, тип PW

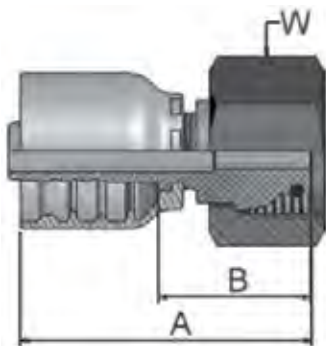
- Для моечных машин Karcher, для присоединения пистолета.

Фитинг серии 46 для рукавов: **492, 462, 461LT**

Фитинг серии 48 для рукавов: **421SN, 301SN, 471TC**

| Артикул     |             | ⊙  |      |        |     | Наружный диаметр трубки | A  | B  |
|-------------|-------------|----|------|--------|-----|-------------------------|----|----|
| серия 46    | серия 48    | DN | дюйм | размер | мм  |                         |    |    |
| 1PW46-10-4  | 1PW48-10-4  | 6  | 1/4  | -4     | 6,3 | 10                      | 60 | 36 |
| 1PW46-11-4* | 1PW48-11-4* | 6  | 1/4  | -4     | 6,3 | 11                      | 61 | 37 |
| 1PW46-10-5  | 1PW48-10-5  | 8  | 5/16 | -5     | 7,9 | 10                      | 60 | 36 |
| 1PW46-11-5* | 1PW48-11-5* | 8  | 5/16 | -5     | 7,9 | 11                      | 61 | 37 |
| 1PW46-10-6  | 1PW48-10-6  | 10 | 3/8  | -6     | 9,5 | 10                      | 60 | 37 |

\* — оборудован подшипником.



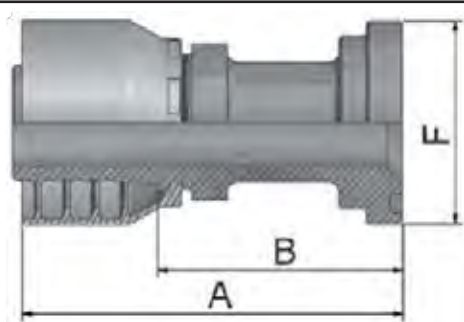
### Фитинг серии 46/48, тип NW

- С гайкой, для моечных машин Karcher.

Фитинг серии 46 для рукавов: **492, 462, 461LT**

Фитинг серии 48 для рукавов: **421SN, 301SN, 471TC**

| Артикул    |            | ⊙  |      |        |     | Резьба  | Наружный диаметр трубки | A  | B  |
|------------|------------|----|------|--------|-----|---------|-------------------------|----|----|
| серия 46   | серия 48   | DN | дюйм | размер | мм  |         |                         |    |    |
| 1NW46-15-4 | 1NW48-15-4 | 6  | 1/4  | -4     | 6,3 | M22x1,5 | 15                      | 52 | 29 |
| 1NW46-15-5 | 1NW48-15-5 | 8  | 5/16 | -5     | 7,9 | M22x1,5 | 15                      | 52 | 29 |
| 1NW46-15-6 | 1NW48-15-6 | 10 | 3/8  | -6     | 9,5 | M22x1,5 | 15                      | 48 | 25 |




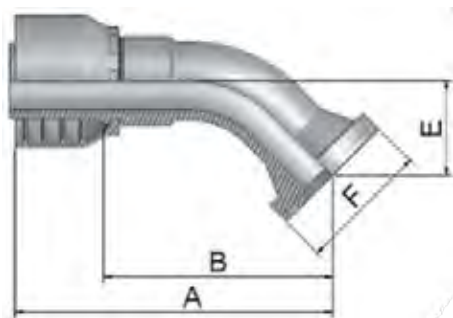
### Фланец серии 46/48, тип SF3000

▪ Стандарт SAE 3000.

Фитинг серии 46 для рукавов: **492, 462, 461LT**

Фитинг серии 48 для рукавов: **421SN, 301SN, 471TC**

| Артикул      |              |  |       |        |      | Типоразмер соединения | A<br>мм | B<br>мм | F<br>мм |
|--------------|--------------|---|-------|--------|------|-----------------------|---------|---------|---------|
| серия 46     | серия 48     | DN  | дюйм  | размер | мм   |                       |         |         |         |
| 11546-8-8    | 11548-8-8    | 12  | 1/2   | -8     | 12,7 | 1/2                   | 74      | 51      | 30      |
| 11546-12-8   | 11548-12-8   | 12  | 1/2   | -8     | 12,7 | 3/4                   | 51      | 27      | 38      |
| 11546-12-10  | 11548-12-10  | 16  | 5/8   | -10    | 15,9 | 3/4                   | 56      | 31      | 38      |
| 11546-12-12  | 11548-12-12  | 20  | 3/4   | -12    | 19,1 | 3/4                   | 82      | 56      | 38      |
| 11546-16-12  | 11548-16-12  | 20  | 3/4   | -12    | 19,1 | 1                     | 56      | 30      | 45      |
| 11546-20-12  | 11548-20-12  | 20  | 3/4   | -12    | 19,1 | 1-1/4                 | 77      | 51      | 51      |
| 11546-16-16  | 11548-16-16  | 25  | 1     | -16    | 25,4 | 1                     | 84      | 54      | 45      |
| 11546-20-16  | 11548-20-16  | 25  | 1     | -16    | 25,4 | 1-1/4                 | 104     | 74      | 51      |
| 11546-24-16  | 11548-24-16  | 25  | 1     | -16    | 25,4 | 1-1/2                 | 97      | 67      | 60      |
|              | 11548-16-20  | 32  | 1-1/4 | -20    | 31,8 | 1                     | 120     | 72      | 45      |
| 11546-20-20  |              | 32  | 1-1/4 | -20    | 31,8 | 1-1/4                 | 114     | 76      | 51      |
|              | 11548-20-20  | 32  | 1-1/4 | -20    | 31,8 | 1-1/4                 | 120     | 72      | 51      |
| 11546-24-20° |              | 32  | 1-1/4 | -20    | 31,8 | 1-1/2                 | 72      | 35      | 60      |
|              | 11548-24-20° | 32  | 1-1/4 | -20    | 31,8 | 1-1/2                 | 82      | 35      | 60      |
|              | 11548-32-20° | 32  | 1-1/4 | -20    | 31,8 | 2                     | 123     | 76      | 71      |
|              | 11548-16-24  | 40  | 1-1/2 | -24    | 38,1 | 1                     | 109     | 71      | 45      |
|              | 11548-24-24  | 40  | 1-1/2 | -24    | 38,1 | 1-1/2                 | 117     | 79      | 60      |
|              | 11548-32-24  | 40  | 1-1/2 | -24    | 38,1 | 2                     | 80      | 42      | 71      |
|              | 11548-24-32  | 50  | 2     | -32    | 50,8 | 1-1/2                 | 129     | 81      | 60      |
|              | 11548-32-32  | 50  | 2     | -32    | 50,8 | 2                     | 126     | 78      | 71      |



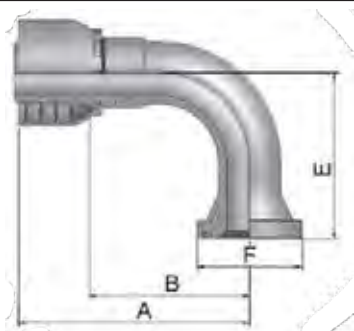
### Фланец серии 46/48, тип SF3000-45

▪ Стандарт SAE 3000, изгиб 45°.

Фитинг серии 46 для рукавов: **492, 462, 461LT**

Фитинг серии 48 для рукавов: **421SN, 301SN, 471TC**

| Артикул      |              | ⊙  |       |        |      | Типоразмер соединения | A<br>мм | B<br>мм | E<br>мм | F<br>мм |
|--------------|--------------|----|-------|--------|------|-----------------------|---------|---------|---------|---------|
| серия 46     | серия 48     | DN | дюйм  | размер | мм   |                       |         |         |         |         |
| 11746-8-8    | 11748-8-8    | 12 | 1/2   | -8     | 12,7 | 1/2                   | 72      | 48      | 20      | 30      |
| 11746-12-8   | 11748-12-8   | 12 | 1/2   | -8     | 12,7 | 3/4                   | 71      | 47      | 21      | 38      |
| 11746-12-10  | 11748-12-10  | 16 | 5/8   | -10    | 15,9 | 3/4                   | 75      | 50      | 24      | 38      |
| 11746-12-12  | 11748-12-12  | 20 | 3/4   | -12    | 19,1 | 3/4                   | 88      | 62      | 25      | 38      |
| 11746-16-12  | 11748-16-12  | 20 | 3/4   | -12    | 19,1 | 1                     | 87      | 61      | 25      | 45      |
| 11746-20-12  | 11748-20-12  | 20 | 3/4   | -12    | 19,1 | 1-1/4                 | 87      | 61      | 25      | 51      |
| 11746-16-16  | 11748-16-16  | 25 | 1     | -16    | 25,4 | 1                     | 107     | 78      | 32      | 45      |
| 11746-20-16  | 11748-20-16  | 25 | 1     | -16    | 25,4 | 1-1/4                 | 104     | 74      | 27      | 51      |
|              | 11748-16-20  | 32 | 1-1/4 | -20    | 31,8 | 1                     | 132     | 85      | 29      | 45      |
| 11746-20-20  |              | 32 | 1-1/4 | -20    | 31,8 | 1-1/4                 | 136     | 98      | 38      | 51      |
|              | 11748-20-20  | 32 | 1-1/4 | -20    | 31,8 | 1-1/4                 | 132     | 85      | 29      | 51      |
| 11746-24-20° |              | 32 | 1-1/4 | -20    | 31,8 | 1-1/2                 | 136     | 98      | 38      | 60      |
|              | 11748-24-20° | 32 | 1-1/4 | -20    | 31,8 | 1-1/2                 | 141     | 94      | 38      | 60      |
|              | 11748-24-24  | 40 | 1-1/2 | -24    | 38,1 | 1-1/2                 | 143     | 106     | 37      | 60      |
|              | 11748-32-24  | 40 | 1-1/2 | -24    | 38,1 | 2                     | 143     | 105     | 36      | 71      |
|              | 11748-24-32  | 50 | 2     | -32    | 50,8 | 1-1/2                 | 153     | 105     | 36      | 60      |
|              | 11748-32-32  | 50 | 2     | -32    | 50,8 | 2                     | 181     | 133     | 50      | 71      |



### Фланец серии 46/48, тип SF3000-90

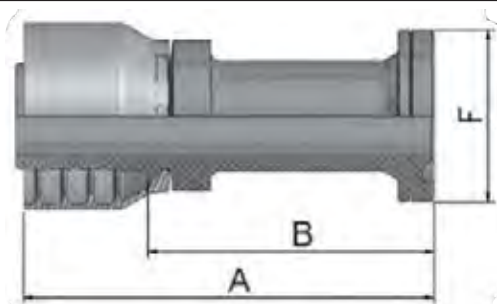
▪ Стандарт SAE 3000, изгиб 90°.

Фитинг серии 46 для рукавов: **492, 462, 461LT**

Фитинг серии 48 для рукавов: **421SN, 301SN, 471TC**

| Артикул      |              | ⊙  |       |        |      | Типоразмер<br>соединения | A<br>мм | B<br>мм | E<br>мм | F<br>мм |
|--------------|--------------|----|-------|--------|------|--------------------------|---------|---------|---------|---------|
| серия 46     | серия 48     | DN | дюйм  | размер | мм   |                          |         |         |         |         |
| 11946-8-8    | 11948-8-8    | 12 | 1/2   | -8     | 12,7 | 1/2                      | 64      | 40      | 41      | 30      |
| 11946-12-8   | 11948-12-8   | 12 | 1/2   | -8     | 12,7 | 3/4                      | 71      | 47      | 43      | 38      |
| 11946-12-10  | 11948-12-10  | 16 | 5/8   | -10    | 15,9 | 3/4                      | 78      | 53      | 52      | 38      |
| 11946-16-10  | 11948-16-10  | 16 | 5/8   | -10    | 15,9 | 1                        | 78      | 53      | 52      | 45      |
| 11946-12-12  | 11948-12-12  | 20 | 3/4   | -12    | 19,1 | 3/4                      | 80      | 54      | 58      | 38      |
| 11946-16-12  | 11948-16-12  | 20 | 3/4   | -12    | 19,1 | 1                        | 80      | 54      | 58      | 45      |
| 11946-20-12  | 11948-20-12  | 20 | 3/4   | -12    | 19,1 | 1-1/4                    | 81      | 55      | 54      | 51      |
|              | 11948-12-16  | 25 | 1     | -16    | 25,4 | 3/4                      | 98      | 68      | 70      | 38      |
| 11946-16-16  | 11948-16-16  | 25 | 1     | -16    | 25,4 | 1                        | 98      | 68      | 70      | 45      |
| 11946-20-16  | 11948-20-16  | 25 | 1     | -16    | 25,4 | 1-1/4                    | 103     | 73      | 60      | 51      |
| 11946-24-16  | 11948-24-16  | 25 | 1     | -16    | 25,4 | 1-1/2                    | 100     | 70      | 62      | 60      |
| 11946-12-20  |              | 32 | 1-1/4 | -20    | 31,8 | 3/4                      | 125     | 87      | 70      | 38      |
| 11946-20-20  |              | 32 | 1-1/4 | -20    | 31,8 | 1-1/4                    | 124     | 86      | 90      | 51      |
|              | 11948-20-20  | 32 | 1-1/4 | -20    | 31,8 | 1-1/4                    | 130     | 82      | 90      | 51      |
| 11946-24-20° |              | 32 | 1-1/4 | -20    | 31,8 | 1-1/2                    | 124     | 86      | 90      | 60      |
|              | 11948-24-20° | 32 | 1-1/4 | -20    | 31,8 | 1-1/2                    | 130     | 83      | 67      | 60      |
|              | 11948-32-20° | 32 | 1-1/4 | -20    | 31,8 | 2                        | 130     | 83      | 67      | 71      |
|              | 11948-24-24  | 40 | 1-1/2 | -24    | 38,1 | 1-1/2                    | 140     | 102     | 79      | 60      |
|              | 11948-32-24  | 40 | 1-1/2 | -24    | 38,1 | 2                        | 139     | 101     | 104     | 71      |
|              | 11948-24-32  | 50 | 2     | -32    | 50,8 | 1-1/2                    | 154     | 106     | 104     | 60      |
|              | 11948-32-32  | 50 | 2     | -32    | 50,8 | 2                        | 187     | 138     | 114     | 71      |





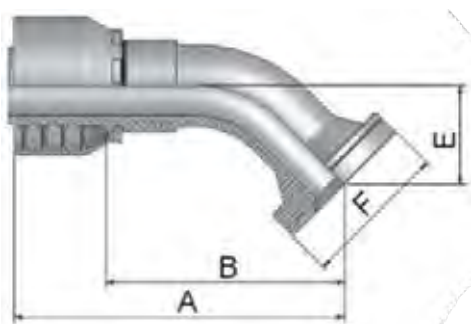
### Фланец серии 46/48, тип SF6000

▪ Стандарт SAE 6000.

Фитинг серии 46 для рукавов: **492, 462, 461LT**

Фитинг серии 48 для рукавов: **421SN, 301SN, 471TC**

| Артикул     |              | ⊙  |       |        |      | Типоразмер соединения | A<br>мм | B<br>мм | F<br>мм |
|-------------|--------------|----|-------|--------|------|-----------------------|---------|---------|---------|
| серия 46    | серия 48     | DN | дюйм  | размер | мм   |                       |         |         |         |
| 16A46-8-8   | 16A48-8-8    | 12 | 1/2   | -8     | 12,7 | 1/2                   | 75      | 52      | 32      |
| 16A46-12-12 | 16A48-12-12  | 20 | 3/4   | -12    | 19,1 | 3/4                   | 96      | 70      | 41      |
| 16A46-16-16 | 16A48-16-16  | 25 | 1     | -16    | 25,4 | 1                     | 111     | 82      | 48      |
| 16A46-20-20 |              | 32 | 1-1/4 | -20    | 31,8 | 1-1/4                 | 122     | 84      | 54      |
|             | 16A48-20-20  | 32 | 1-1/4 | -20    | 31,8 | 1-1/4                 | 130     | 83      | 54      |
|             | 16A48-24-20° | 32 | 1.1/4 | -20    | 31,8 | 1-1/2                 | 131     | 84      | 64      |
|             | 16A48-24-24  | 40 | 1-1/2 | -24    | 38,1 | 1-1/2                 | 141     | 103     | 64      |
|             | 16A48-32-32  | 50 | 2     | -32    | 50,8 | 2                     | 173     | 124     | 79      |



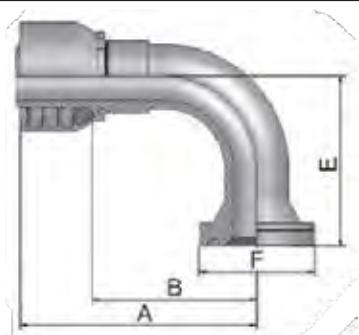
### Фланец серии 46/48, тип SF6000-45

▪ Стандарт SAE 6000, изгиб 45°.

Фитинг серии 46 для рукавов: **492, 462, 461LT**

Фитинг серии 48 для рукавов: **421SN, 301SN, 471TC**

| Артикул     |             | ⊙  |       |        |      | Типоразмер соединения | A<br>мм | B<br>мм | E<br>мм | F<br>мм |
|-------------|-------------|----|-------|--------|------|-----------------------|---------|---------|---------|---------|
| серия 46    | серия 48    | DN | дюйм  | размер | мм   |                       |         |         |         |         |
| 16F46-12-12 | 16F48-12-12 | 20 | 3/4   | -12    | 19,1 | 3/4                   | 88      | 62      | 26      | 41      |
| 16F46-16-16 | 16F48-16-16 | 25 | 1     | -16    | 25,4 | 1                     | 107     | 78      | 32      | 48      |
| 16F46-20-20 | 16F48-20-20 | 32 | 1-1/4 | -20    | 31,8 | 1-1/4                 | 141     | 94      | 38      | 54      |
|             | 16F48-24-24 | 40 | 1.1/2 | -24    | 38,1 | 1-1/2                 | 150     | 112     | 44      | 64      |
|             | 16F48-32-32 | 50 | 2     | -32    | 50,8 | 2                     | 183     | 135     | 52      | 79      |



### Фланец серии 46/48, тип SF6000-90

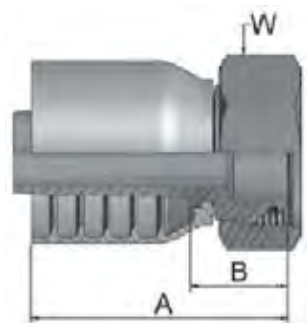
▪ Стандарт SAE 6000, изгиб 90°.

Фитинг серии 46 для рукавов: **492, 462, 461LT**

Фитинг серии 48 для рукавов: **421SN, 301SN, 471TC**

| Артикул     |             | ⊙  |       |        |      | Типоразмер соединения | A   | B   | E   | F  |
|-------------|-------------|----|-------|--------|------|-----------------------|-----|-----|-----|----|
| серия 46    | серия 48    | DN | дюйм  | размер | мм   |                       |     |     |     |    |
|             | 16N48-8-12  | 20 | 3/4   | -12    | 19,1 | 1/2                   | 70  | 44  | 40  | 32 |
| 16N46-12-12 | 16N48-12-12 | 20 | 3/4   | -12    | 19,1 | 3/4                   | 80  | 54  | 54  | 41 |
| 16N46-16-12 | 16N48-16-12 | 20 | 3/4   | -12    | 19,1 | 1                     | 80  | 54  | 53  | 48 |
| 16N46-12-16 | 16N48-12-16 | 25 | 1     | -16    | 25,4 | 3/4                   | 88  | 58  | 58  | 41 |
| 16N46-16-16 | 16N48-16-16 | 25 | 1     | -16    | 25,4 | 1                     | 98  | 68  | 70  | 48 |
| 16N46-20-20 |             | 32 | 1-1/4 | -20    | 31,8 | 1-1/4                 | 124 | 86  | 70  | 54 |
|             | 16N48-20-20 | 32 | 1-1/4 | -20    | 31,8 | 1-1/4                 | 130 | 82  | 70  | 54 |
|             | 16N48-24-24 | 40 | 1.1/2 | -24    | 38,1 | 1-1/2                 | 139 | 101 | 104 | 64 |
|             | 16N48-32-32 | 50 | 2     | -32    | 50,8 | 2                     | 172 | 124 | 115 | 79 |

### Фитинги PARKER серии 70

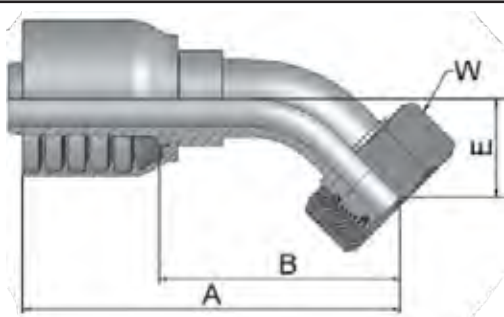


### Фитинг серии 70, тип DKOL(r)

▪ С гайкой, метрическая резьба, конус 24°, легкая серия.

Фитинг серии 70 для рукавов: **372, 371LT, 701**

| Артикул     | ⊙  |       |        |      | Резьба  | Трубка | A  | B  | W  |
|-------------|----|-------|--------|------|---------|--------|----|----|----|
|             | DN | дюйм  | размер | мм   |         |        |    |    |    |
| 1CA70-10-6  | 10 | 3/8   | -6     | 9,5  | M16x1,5 | 10     | 53 | 24 | 19 |
| 1CA70-12-6  | 10 | 3/8   | -6     | 9,5  | M18x1,5 | 12     | 53 | 24 | 22 |
| 1CA70-15-8  | 12 | 1/2   | -8     | 12,7 | M22x1,5 | 15     | 62 | 27 | 27 |
| 1CA70-18-8  | 12 | 1/2   | -8     | 12,7 | M26x1,5 | 18     | 57 | 22 | 32 |
| 1CA70-15-10 | 16 | 5/8   | -10    | 15,9 | M22x1,5 | 15     | 64 | 27 | 27 |
| 1CA70-18-10 | 16 | 5/8   | -10    | 15,9 | M26x1,5 | 18     | 62 | 26 | 32 |
| 1CA70-22-10 | 16 | 5/8   | -10    | 15,9 | M30x2   | 22     | 64 | 24 | 36 |
| 1CA70-18-12 | 20 | 3/4   | -12    | 19,1 | M26x1,5 | 18     | 65 | 26 | 32 |
| 1CA70-22-12 | 20 | 3/4   | -12    | 19,1 | M30x2   | 22     | 63 | 24 | 36 |
| 1CA70-28-16 | 25 | 1     | -16    | 25,4 | M36x2   | 28     | 78 | 33 | 41 |
| 1CA70-35-16 | 25 | 1     | -16    | 25,4 | M45x2   | 35     | 74 | 29 | 50 |
| 1CA70-35-20 | 32 | 1-1/4 | -20    | 31,8 | M45x2   | 35     | 82 | 35 | 50 |
| 1CA70-42-24 | 40 | 1-1/2 | -24    | 38,1 | M52x2   | 42     | 99 | 39 | 60 |

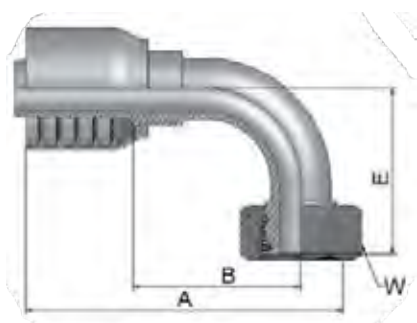


### Фитинг серии 70, тип DKOL(r)-45

- С гайкой, метрическая резьба, конус 24°, изгиб 45°, легкая серия.

Фитинг серии 70 для рукавов: **372, 371LT, 701**

| Артикул     |    |       |        |      | Резьба  | Трубка | A   | B   | E  | W  |
|-------------|----|-------|--------|------|---------|--------|-----|-----|----|----|
|             | DN | дюйм  | размер | мм   |         |        |     |     |    |    |
| 1CE70-12-6  | 10 | 3/8   | -6     | 9,5  | M18x1,5 | 12     | 69  | 40  | 20 | 22 |
| 1CE70-15-8  | 12 | 1/2   | -8     | 12,7 | M22x1,5 | 15     | 85  | 50  | 23 | 27 |
| 1CE70-18-10 | 16 | 5/8   | -10    | 15,9 | M26x1,5 | 18     | 91  | 52  | 25 | 32 |
| 1CE70-22-12 | 20 | 3/4   | -12    | 19,1 | M30x2   | 22     | 98  | 58  | 26 | 36 |
| 1CE70-28-16 | 25 | 1     | -16    | 25,4 | M36x2   | 28     | 125 | 80  | 34 | 41 |
| 1CE70-35-20 | 32 | 1-1/4 | -20    | 31,8 | M45x2   | 35     | 141 | 94  | 38 | 50 |
| 1CE70-42-24 | 40 | 1-1/2 | -24    | 38,1 | M52x2   | 42     | 178 | 118 | 49 | 60 |

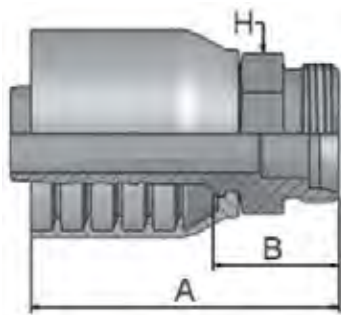


### Фитинг серии 70, тип DKOL(r)-90

- С гайкой, метрическая резьба, конус 24°, изгиб 90°, легкая серия.

Фитинг серии 70 для рукавов: **372, 371LT, 701**

| Артикул     |    |       |        |      | Резьба  | Трубка | A   | B   | E   | W  |
|-------------|----|-------|--------|------|---------|--------|-----|-----|-----|----|
|             | DN | дюйм  | размер | мм   |         |        |     |     |     |    |
| 1CF70-12-6  | 10 | 3/8   | -6     | 9,5  | M18x1,5 | 12     | 67  | 38  | 37  | 22 |
| 1CF70-15-8  | 12 | 1/2   | -8     | 12,7 | M22x1,5 | 15     | 74  | 39  | 45  | 27 |
| 1CF70-15-10 | 16 | 5/8   | -10    | 15,9 | M22x1,5 | 15     | 79  | 42  | 50  | 27 |
| 1CF70-18-10 | 16 | 5/8   | -10    | 15,9 | M26x1,5 | 18     | 79  | 42  | 49  | 32 |
| 1CF70-18-12 | 20 | 3/4   | -12    | 19,1 | M26x1,5 | 18     | 89  | 50  | 56  | 32 |
| 1CF70-22-12 | 20 | 3/4   | -12    | 19,1 | M30x2   | 22     | 89  | 49  | 55  | 36 |
| 1CF70-28-16 | 25 | 1     | -16    | 25,4 | M36x2   | 28     | 113 | 68  | 73  | 41 |
| 1CF70-35-20 | 32 | 1-1/4 | -20    | 31,8 | M45x2   | 35     | 130 | 83  | 79  | 50 |
| 1CF70-42-24 | 40 | 1-1/2 | -24    | 38,1 | M52x2   | 42     | 161 | 101 | 101 | 60 |

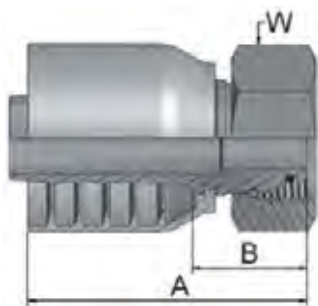


### Фитинг серии 70, тип DKOL(ш)

- Метрическая резьба, конус 24°, легкая серия.

Фитинг серии 70 для рукавов: **372, 371LT, 701**

| Артикул     | ⊙  |      |        |      | Резьба  | Трубка<br>мм | А<br>мм | В<br>мм | Н<br>мм |
|-------------|----|------|--------|------|---------|--------------|---------|---------|---------|
|             | DN | дюйм | размер | мм   |         |              |         |         |         |
| 1D070-15-8  | 12 | 1/2  | -8     | 12,7 | M22x1,5 | 15           | 61      | 26      | 22      |
| 1D070-18-10 | 16 | 5/8  | -10    | 15,9 | M26x1,5 | 18           | 68      | 28      | 27      |
| 1D070-22-12 | 20 | 3/4  | -12    | 19,1 | M30x2   | 22           | 70      | 30      | 30      |
| 1D070-28-16 | 25 | 1    | -16    | 25,4 | M36x2   | 28           | 78      | 33      | 36      |

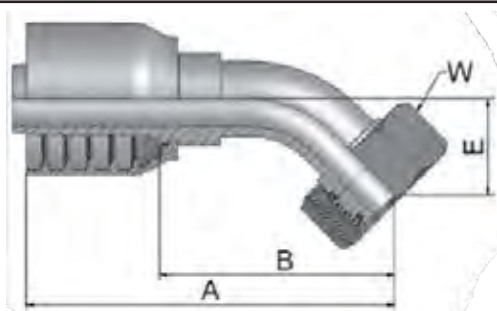


### Фитинг серии 70, тип DKOS(г)

- С гайкой, метрическая резьба, конус 24°, тяжелая серия.

Фитинг серии 70 для рукавов: **372, 371LT, 701**

| Артикул      | ⊙  |       |        |      | Резьба  | Трубка<br>мм | А<br>мм | В<br>мм | W<br>мм |
|--------------|----|-------|--------|------|---------|--------------|---------|---------|---------|
|              | DN | дюйм  | размер | мм   |         |              |         |         |         |
| 1C970-8-6    | 10 | 3/8   | -6     | 9,5  | M16x1,5 | 8            | 53      | 24      | 19      |
| 1C970-12-6   | 10 | 3/8   | -6     | 9,5  | M20x1,5 | 12           | 52      | 22      | 24      |
| 1C970-14-6   | 10 | 3/8   | -6     | 9,5  | M22x1,5 | 14           | 53      | 24      | 27      |
| 1C970-12-8   | 12 | 1/2   | -8     | 12,7 | M20x1,5 | 12           | 60      | 25      | 24      |
| 1C970-16-8   | 12 | 1/2   | -8     | 12,7 | M24x1,5 | 16           | 59      | 24      | 30      |
| 1C970-16-10  | 16 | 5/8   | -10    | 15,9 | M24x1,5 | 16           | 67      | 27      | 30      |
| 1C970-20-10  | 16 | 5/8   | -10    | 15,9 | M30x2   | 20           | 64      | 27      | 36      |
| 1C970-25-10  | 16 | 5/8   | -10    | 15,9 | M36x2   | 25           | 65      | 29      | 46      |
| 1C970-20-12  | 20 | 3/4   | -12    | 19,1 | M30x2   | 20           | 67      | 27      | 36      |
| 1C970-25-12  | 20 | 3/4   | -12    | 19,1 | M36x2   | 25           | 68      | 29      | 46      |
| 1C970-25-16  | 25 | 1     | -16    | 25,4 | M36x2   | 25           | 78      | 33      | 46      |
| 1C970-30-16  | 25 | 1     | -16    | 25,4 | M42x2   | 30           | 80      | 33      | 50      |
| 1C970-38-20° | 32 | 1-1/4 | -20    | 31,8 | M52x2   | 38           | 80      | 33      | 60      |

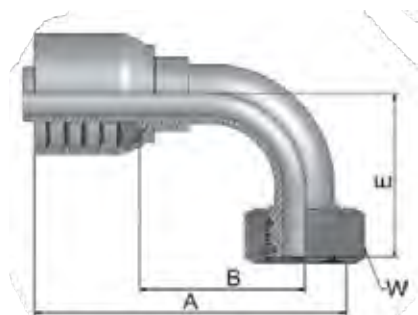


### Фитинг серии 70, тип DKOS(г)-45

▪ С гайкой, метрическая резьба, конус 24°, изгиб 45°, тяжелая серия.

Фитинг серии 70 для рукавов: **372, 371LT, 701**

| Артикул      |    |       |        |      | Резьба  | Трубка | A   | B  | E  | W  |
|--------------|----|-------|--------|------|---------|--------|-----|----|----|----|
|              | DN | дюйм  | размер | мм   |         |        |     |    |    |    |
| 10C70-12-6   | 10 | 3/8   | -6     | 9,5  | M20x1,5 | 12     | 69  | 40 | 20 | 24 |
| 10C70-14-6   | 10 | 3/8   | -6     | 9,5  | M22x1,5 | 14     | 76  | 46 | 20 | 27 |
| 10C70-16-8   | 12 | 1/2   | -8     | 12,7 | M24x1,5 | 16     | 83  | 48 | 24 | 30 |
| 10C70-16-10  | 16 | 5/8   | -10    | 15,9 | M24x1,5 | 16     | 89  | 49 | 23 | 30 |
| 10C70-20-10  | 16 | 5/8   | -10    | 15,9 | M30x2   | 20     | 91  | 52 | 25 | 36 |
| 10C70-25-10  | 16 | 5/8   | -10    | 15,9 | M36x2   | 25     | 92  | 56 | 27 | 46 |
| 10C70-20-12  | 20 | 3/4   | -12    | 19,1 | M30x2   | 20     | 100 | 60 | 29 | 36 |
| 10C70-25-12  | 20 | 3/4   | -12    | 19,1 | M36x2   | 25     | 101 | 61 | 30 | 46 |
| 10C70-25-16  | 25 | 1     | -16    | 25,4 | M36x2   | 25     | 117 | 71 | 32 | 46 |
| 10C70-30-16  | 25 | 1     | -16    | 25,4 | M42x2   | 30     | 124 | 79 | 36 | 50 |
| 10C70-38-20° | 32 | 1-1/4 | -20    | 31,8 | M52x2   | 38     | 142 | 95 | 38 | 60 |

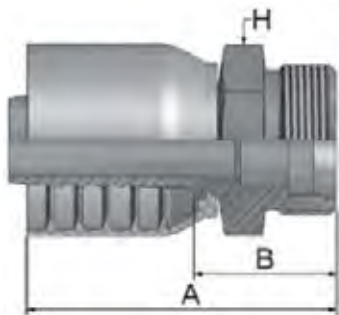


### Фитинг серии 70, тип DKOS(г)-90

▪ С гайкой, метрическая резьба, конус 24°, изгиб 90°, тяжелая серия.

Фитинг серии 70 для рукавов: **372, 371LT, 701**

| Артикул      |    |       |        |      | Резьба  | Трубка | A   | B  | E  | W  |
|--------------|----|-------|--------|------|---------|--------|-----|----|----|----|
|              | DN | дюйм  | размер | мм   |         |        |     |    |    |    |
| 11C70-12-6   | 10 | 3/8   | -6     | 9,5  | M20x1,5 | 12     | 67  | 38 | 37 | 24 |
| 11C70-14-6   | 10 | 3/8   | -6     | 9,5  | M22x1,5 | 14     | 65  | 35 | 37 | 27 |
| 11C70-16-8   | 12 | 1/2   | -8     | 12,7 | M24x1,5 | 16     | 72  | 37 | 45 | 30 |
| 11C70-16-10  | 16 | 5/8   | -10    | 15,9 | M24x1,5 | 16     | 79  | 40 | 45 | 30 |
| 11C70-20-10  | 16 | 5/8   | -10    | 15,9 | M30x2   | 20     | 79  | 40 | 48 | 36 |
| 11C70-25-10  | 16 | 5/8   | -10    | 15,9 | M36x2   | 25     | 85  | 46 | 52 | 46 |
| 11C70-25-12  | 20 | 3/4   | -12    | 19,1 | M36x2   | 25     | 89  | 49 | 59 | 46 |
| 11C70-25-16  | 25 | 1     | -16    | 25,4 | M36x2   | 25     | 115 | 68 | 70 | 46 |
| 11C70-30-16  | 25 | 1     | -16    | 25,4 | M42x2   | 30     | 115 | 68 | 76 | 50 |
| 11C70-38-20° | 32 | 1-1/4 | -20    | 31,8 | M52x2   | 38     | 130 | 83 | 80 | 60 |

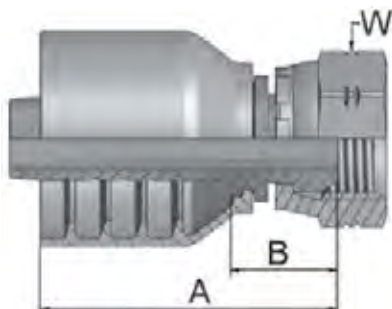


### Фитинг серии 70, тип DKOS(ш)

- Метрическая резьба, конус 24°, тяжелая серия.

Фитинг серии 70 для рукавов: **372, 371LT, 701**

| Артикул     |    |       |        |      | Резьба  | Трубка<br>мм | А<br>мм | В<br>мм | Н<br>мм |
|-------------|----|-------|--------|------|---------|--------------|---------|---------|---------|
|             | DN | дюйм  | размер | мм   |         |              |         |         |         |
| 1D270-12-6  | 10 | 3/8   | -6     | 9,5  | M20x1,5 | 12           | 53      | 24      | 22      |
| 1D270-14-6  | 10 | 3/8   | -6     | 9,5  | M22x1,5 | 14           | 55      | 25      | 22      |
| 1D270-16-8  | 12 | 1/2   | -8     | 12,7 | M24x1,5 | 16           | 62      | 28      | 24      |
| 1D270-20-8  | 12 | 1/2   | -8     | 12,7 | M30x2   | 20           | 67      | 32      | 30      |
| 1D270-20-10 | 16 | 5/8   | -10    | 15,9 | M30x2   | 20           | 75      | 32      | 30      |
| 1D270-20-12 | 20 | 3/4   | -12    | 19,1 | M30x2   | 20           | 72      | 33      | 30      |
| 1D270-25-12 | 20 | 3/4   | -12    | 19,1 | M36x2   | 25           | 73      | 33      | 36      |
| 1D270-25-16 | 25 | 1     | -16    | 25,4 | M36x2   | 25           | 82      | 37      | 36      |
| 1D270-30-16 | 25 | 1     | -16    | 25,4 | M42x2   | 30           | 85      | 40      | 46      |
| 1D270-38-20 | 32 | 1-1/4 | -20    | 31,8 | M52x2   | 38           | 91      | 44      | 55      |

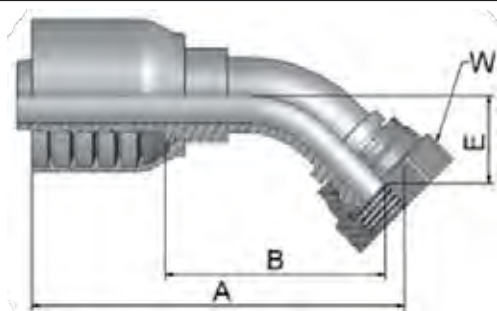


### Фитинг серии 70, тип BSP(г)

- С обжимной гайкой, резьба BSP, конус 60°.

Фитинг серии 70 для рукавов: **372, 371LT, 701**

| Артикул     |    |       |        |      | Резьба   | А<br>мм | В<br>мм | W<br>мм |
|-------------|----|-------|--------|------|----------|---------|---------|---------|
|             | DN | дюйм  | размер | мм   |          |         |         |         |
| 19270-6-6   | 10 | 3/8   | -6     | 9,5  | 3/8x19   | 49      | 20      | 22      |
| 19270-8-6   | 10 | 3/8   | -6     | 9,5  | 1/2x14   | 51      | 22      | 27      |
| 19270-8-8   | 12 | 1/2   | -8     | 12,7 | 1/2x14   | 57      | 22      | 27      |
| 19270-10-8  | 12 | 1/2   | -8     | 12,7 | 5/8x14   | 55      | 20      | 30      |
| 19270-10-10 | 16 | 5/8   | -10    | 15,9 | 5/8x14   | 57      | 21      | 30      |
| 19270-12-10 | 16 | 5/8   | -10    | 15,9 | 3/4x14   | 61      | 22      | 32      |
| 19270-12-12 | 20 | 3/4   | -12    | 19,1 | 3/4x14   | 64      | 24      | 32      |
| 19270-16-12 | 20 | 3/4   | -12    | 19,1 | 1x11     | 63      | 24      | 41      |
| 19270-16-16 | 25 | 1     | -16    | 25,4 | 1x11     | 76      | 27      | 41      |
| 19270-20-20 | 32 | 1-1/4 | -20    | 31,8 | 1-1/4x11 | 79      | 32      | 50      |
| 19270-24-24 | 40 | 1-1/2 | -24    | 38,1 | 1-1/2x11 | 94      | 33      | 60      |

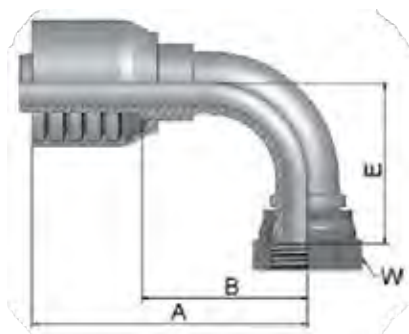


### Фитинг серии 70, тип BSP(r)-45

▪ С обжимной гайкой, резьба BSP, конус 60°, изгиб 45°.

Фитинг серии 70 для рукавов: **372, 371LT, 701**

| Артикул     |    |       |        |      | Резьба   | A<br>мм | B<br>мм | E<br>мм | W<br>мм |
|-------------|----|-------|--------|------|----------|---------|---------|---------|---------|
|             | DN | дюйм  | размер | мм   |          |         |         |         |         |
| 1B170-6-6   | 10 | 3/8   | -6     | 9,5  | 3/8x19   | 67      | 37      | 17      | 22      |
| 1B170-8-8   | 12 | 1/2   | -8     | 12,7 | 1/2x14   | 79      | 45      | 20      | 27      |
| 1B170-10-8  | 12 | 1/2   | -8     | 12,7 | 5/8x14   | 78      | 43      | 19      | 30      |
| 1B170-10-10 | 16 | 5/8   | -10    | 15,9 | 5/8x14   | 90      | 50      | 24      | 30      |
| 1B170-12-10 | 16 | 5/8   | -10    | 15,9 | 3/4x14   | 88      | 49      | 22      | 32      |
| 1B170-12-12 | 20 | 3/4   | -12    | 19,1 | 3/4x14   | 96      | 57      | 25      | 32      |
| 1B170-16-16 | 25 | 1     | -16    | 25,4 | 1x11     | 120     | 75      | 31      | 41      |
| 1B170-20-20 | 32 | 1-1/4 | -20    | 31,8 | 1-1/4x11 | 139     | 91      | 35      | 50      |
| 1B170-24-24 | 40 | 1-1/2 | -24    | 38,1 | 1-1/2x11 | 169     | 108     | 38      | 55      |



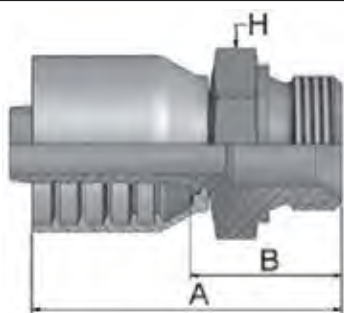
### Фитинг серии 70, тип BSP(r)-90

▪ С обжимной гайкой, резьба BSP, конус 60°, изгиб 90°.

Фитинг серии 70 для рукавов: **372, 371LT, 701**

| Артикул     |    |       |        |      | Резьба   | A<br>мм | B<br>мм | E<br>мм | W<br>мм |
|-------------|----|-------|--------|------|----------|---------|---------|---------|---------|
|             | DN | дюйм  | размер | мм   |          |         |         |         |         |
| 1B270-6-6   | 10 | 3/8   | -6     | 9,5  | 3/8x19   | 66      | 37      | 33      | 22      |
| 1B270-8-6   | 10 | 3/8   | -6     | 9,5  | 1/2x14   | 66      | 37      | 35      | 27      |
| 1B270-8-8   | 12 | 1/2   | -8     | 12,7 | 1/2x14   | 70      | 35      | 39      | 27      |
| 1B270-10-8  | 12 | 1/2   | -8     | 12,7 | 5/8x14   | 74      | 39      | 38      | 30      |
| 1B270-10-10 | 16 | 5/8   | -10    | 15,9 | 5/8x14   | 78      | 41      | 46      | 30      |
| 1B270-12-10 | 16 | 5/8   | -10    | 15,9 | 3/4x14   | 81      | 41      | 42      | 32      |
| 1B270-12-12 | 20 | 3/4   | -12    | 19,1 | 3/4x14   | 89      | 50      | 53      | 32      |
| 1B270-16-12 | 20 | 3/4   | -12    | 19,1 | 1x11     | 89      | 49      | 51      | 41      |
| 1B270-16-16 | 25 | 1     | -16    | 25,4 | 1x11     | 116     | 69      | 69      | 41      |
| 1B270-20-20 | 32 | 1-1/4 | -20    | 31,8 | 1-1/4x11 | 130     | 82      | 76      | 50      |
| 1B270-24-24 | 40 | 1-1/2 | -24    | 38,1 | 1-1/2x11 | 158     | 102     | 86      | 55      |



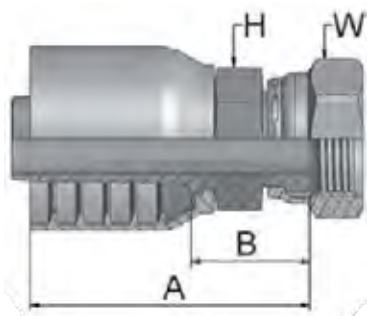


### Фитинг серии 70, тип BSP(ш)

- Резьба цилиндрическая BSP, конус внутренний 60°.

Фитинг серии 70 для рукавов: **372, 371LT, 701**

| Артикул     | ⊙  |       |        |      | Резьба   | А<br>мм | В<br>мм | Н<br>мм |
|-------------|----|-------|--------|------|----------|---------|---------|---------|
|             | DN | дюйм  | размер | мм   |          |         |         |         |
| 1D970-6-6   | 10 | 3/8   | -6     | 9,5  | 3/8x19   | 57      | 28      | 22      |
| 1D970-8-6   | 10 | 3/8   | -6     | 9,5  | 1/2x14   | 60      | 31      | 27      |
| 1D970-8-8   | 12 | 1/2   | -8     | 12,7 | 1/2x14   | 62      | 28      | 27      |
| 1D970-12-8  | 12 | 1/2   | -8     | 12,7 | 3/4x14   | 69      | 35      | 32      |
| 1D970-10-10 | 16 | 5/8   | -10    | 15,9 | 5/8x14   | 75      | 35      | 30      |
| 1D970-12-10 | 16 | 5/8   | -10    | 15,9 | 3/4x14   | 72      | 35      | 32      |
| 1D970-12-12 | 20 | 3/4   | -12    | 19,1 | 3/4x14   | 70      | 30      | 32      |
| 1D970-16-12 | 20 | 3/4   | -12    | 19,1 | 1x11     | 77      | 38      | 41      |
| 1D970-16-16 | 25 | 1     | -16    | 25,4 | 1x11     | 82      | 35      | 41      |
| 1D970-20-20 | 32 | 1-1/4 | -20    | 31,8 | 1-1/4x11 | 92      | 45      | 50      |
| 1D970-24-24 | 40 | 1-1/2 | -24    | 38,1 | 1-1/2x11 | 109     | 49      | 55      |

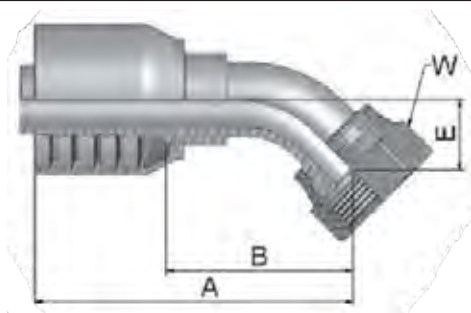


### Фитинг серии 70, тип ORFS(г)

- С обжимной гайкой, с шестигранником.

Фитинг серии 70 для рукавов: **372, 371LT, 701**

| Артикул        | ⊙  |       |        |      | Резьба     | А<br>мм | В<br>мм | Н<br>мм | W<br>мм |
|----------------|----|-------|--------|------|------------|---------|---------|---------|---------|
|                | DN | дюйм  | размер | мм   |            |         |         |         |         |
| 1JC70-6-6-SM   | 10 | 3/8   | -6     | 9,5  | 11/16x16   | 49      | 20      | 19      | 22      |
| 1JC70-8-6-SM   | 10 | 3/8   | -6     | 9,5  | 13/16x16   | 51      | 22      | 19      | 24      |
| 1JC70-8-8-SM   | 12 | 1/2   | -8     | 12,7 | 13/16x16   | 56      | 24      | 22      | 24      |
| 1JC70-10-8-SM  | 12 | 1/2   | -8     | 12,7 | 1x14       | 59      | 24      | 24      | 30      |
| 1JC70-12-8-SM  | 12 | 1/2   | -8     | 12,7 | 1-3/16x12  | 63      | 28      | 32      | 36      |
| 1JC70-8-10-SM  | 16 | 5/8   | -10    | 15,9 | 13/16x16   | 59      | 22      | 22      | 24      |
| 1JC70-10-10-SM | 16 | 5/8   | -10    | 15,9 | 1x14       | 64      | 24      | 24      | 30      |
| 1JC70-12-10-SM | 16 | 5/8   | -10    | 15,9 | 1-3/16x12  | 68      | 29      | 32      | 36      |
| 1JC70-12-12-SM | 20 | 3/4   | -12    | 19,1 | 1-3/16x12  | 68      | 29      | 32      | 36      |
| 1JC70-16-12-SM | 20 | 3/4   | -12    | 19,1 | 1-7/16x12  | 72      | 33      | 36      | 41      |
| 1JC70-16-16-SM | 25 | 1     | -16    | 25,4 | 1-7/16x12  | 80      | 35      | 36      | 41      |
| 1JC70-20-20-SM | 32 | 1-1/4 | -20    | 31,8 | 1-11/16x12 | 85      | 36      | 50      | 50      |
| 1JC70-24-24-SM | 40 | 1-1/2 | -24    | 38,1 | 2x12       | 102     | 42      | 50      | 60      |

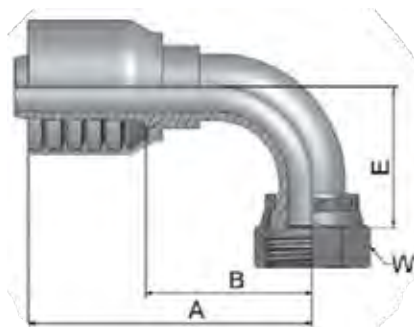


### Фитинг серии 70, тип ORFS(г)-45

- С обжимной гайкой, изгиб 45°.

Фитинг серии 70 для рукавов: **372, 371LT, 701**

| Артикул        | ⊙  |       |        |      | Резьба     | A<br>мм | B<br>мм | E<br>мм | W<br>мм |
|----------------|----|-------|--------|------|------------|---------|---------|---------|---------|
|                | DN | дюйм  | размер | мм   |            |         |         |         |         |
| 1J770-6-6-SM   | 10 | 3/8   | -6     | 9,5  | 11/16x16   | 62      | 33      | 11      | 22      |
| 1J770-6-8-SM   | 12 | 1/2   | -8     | 12,7 | 11/16x16   | 68      | 33      | 11      | 22      |
| 1J770-8-8-SM   | 12 | 1/2   | -8     | 12,7 | 13/16x16   | 72      | 37      | 15      | 24      |
| 1J770-10-8-SM  | 12 | 1/2   | -8     | 12,7 | 1x14       | 81      | 46      | 17      | 30      |
| 1J770-10-10-SM | 16 | 5/8   | -10    | 15,9 | 1x14       | 83      | 44      | 16      | 30      |
| 1J770-12-10-SM | 16 | 5/8   | -10    | 15,9 | 1-3/16x12  | 90      | 53      | 21      | 36      |
| 1J770-12-12-SM | 20 | 3/4   | -12    | 19,1 | 1-3/16x12  | 92      | 53      | 21      | 36      |
| 1J770-16-12-SM | 20 | 3/4   | -12    | 19,1 | 1-7/16x12  | 95      | 56      | 24      | 41      |
| 1J770-16-16-SM | 25 | 1     | -16    | 25,4 | 1-7/16x12  | 112     | 66      | 24      | 41      |
| 1J770-20-20-SM | 32 | 1-1/4 | -20    | 31,8 | 1-11/16x12 | 130     | 82      | 27      | 50      |
| 1J770-24-24-SM | 40 | 1.1/2 | -24    | 38,1 | 2x12       | 169     | 109     | 40      | 60      |

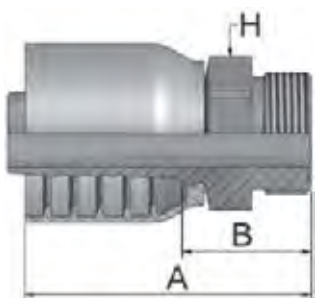


### Фитинг серии 70, тип ORFS(г)-90

- С обжимной гайкой, изгиб 90°.

Фитинг серии 70 для рукавов: **372, 371LT, 701**

| Артикул        | ⊙  |       |        |      | Резьба     | A<br>мм | B<br>мм | E<br>мм | W<br>мм |
|----------------|----|-------|--------|------|------------|---------|---------|---------|---------|
|                | DN | дюйм  | размер | мм   |            |         |         |         |         |
| 1J970-6-6-SM   | 10 | 3/8   | -6     | 9,5  | 11/16x16   | 58      | 29      | 23      | 22      |
| 1J970-8-6-SM   | 10 | 3/8   | -6     | 9,5  | 13/16x16   | 58      | 29      | 29      | 24      |
| 1J970-8-8-SM   | 12 | 1/2   | -8     | 12,7 | 13/16x16   | 70      | 35      | 29      | 24      |
| 1J970-10-8-SM  | 12 | 1/2   | -8     | 12,7 | 1x14       | 73      | 38      | 32      | 30      |
| 1J970-12-8-SM  | 12 | 1/2   | -8     | 12,7 | 1-3/16x12  | 76      | 41      | 48      | 36      |
| 1J970-10-10-SM | 16 | 5/8   | -10    | 15,9 | 1x14       | 78      | 39      | 33      | 30      |
| 1J970-12-10-SM | 16 | 5/8   | -10    | 15,9 | 1-3/16x12  | 86      | 50      | 48      | 36      |
| 1J970-12-12-SM | 20 | 3/4   | -12    | 19,1 | 1-3/16x12  | 89      | 50      | 48      | 36      |
| 1J970-16-12-SM | 20 | 3/4   | -12    | 19,1 | 1-7/16x12  | 89      | 49      | 56      | 41      |
| 1J970-16-16-SM | 25 | 1     | -16    | 25,4 | 1-7/16x12  | 111     | 64      | 56      | 41      |
| 1J970-20-20-SM | 32 | 1-1/4 | -20    | 31,8 | 1-11/16x12 | 130     | 83      | 64      | 50      |
| 1J970-24-24-SM | 40 | 1-1/2 | -24    | 38,1 | 2x12       | 162     | 101     | 82      | 60      |

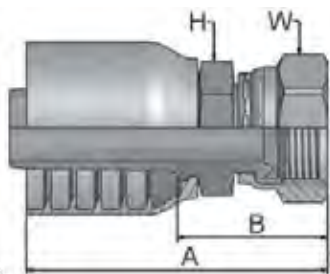


### Фитинг серии 70, тип ORFS(ш)

▪ С обжимной гайкой.

Фитинг серии 70 для рукавов: **372, 371LT, 701**

| Артикул        | ⊙  |       |        |      | Резьба     | A<br>мм | B<br>мм | H<br>мм |
|----------------|----|-------|--------|------|------------|---------|---------|---------|
|                | DN | дюйм  | размер | мм   |            |         |         |         |
| 1JM70-6-6-SM   | 10 | 3/8   | -6     | 9,5  | 11/16x16   | 53      | 24      | 19      |
| 1JM70-8-6-SM   | 10 | 3/8   | -6     | 9,5  | 13/16x16   | 56      | 27      | 22      |
| 1JM70-8-8-SM   | 12 | 1/2   | -8     | 12,7 | 13/16x16   | 62      | 27      | 22      |
| 1JM70-10-8-SM  | 12 | 1/2   | -8     | 12,7 | 1x14       | 67      | 32      | 27      |
| 1JM70-10-10-SM | 16 | 5/8   | -10    | 15,9 | 1x14       | 71      | 32      | 27      |
| 1JM70-12-10-SM | 16 | 5/8   | -10    | 15,9 | 1-3/16x12  | 74      | 35      | 32      |
| 1JM70-12-12-SM | 20 | 3/4   | -12    | 19,1 | 1-3/16x12  | 74      | 35      | 32      |
| 1JM70-16-12-SM | 20 | 3/4   | -12    | 19,1 | 1-7/16x12  | 74      | 35      | 41      |
| 1JM70-16-16-SM | 25 | 1     | -16    | 25,4 | 1-7/16x12  | 84      | 39      | 41      |
| 1JM70-20-20-SM | 32 | 1-1/4 | -20    | 31,8 | 1-11/16x12 | 85      | 37      | 46      |



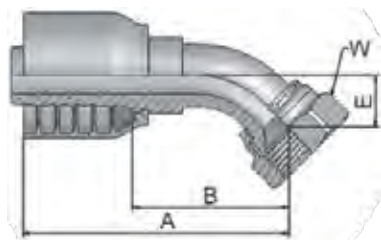
### Фитинг серии 70, тип JIC(г)

▪ С обжимной гайкой, резьба JIC, конус 37°.

Фитинг серии 70 для рукавов: **372, 371LT, 701**

| Артикул         | ⊙  |       |        |      | Резьба    | A<br>мм | B<br>мм | E<br>мм | W<br>мм |
|-----------------|----|-------|--------|------|-----------|---------|---------|---------|---------|
|                 | DN | дюйм  | размер | мм   |           |         |         |         |         |
| 10670-6-6-SM    | 10 | 3/8   | -6     | 9,5  | 9/16x18   | 58      | 29      | 17      | 19      |
| 10670-8-6-SM*   | 10 | 3/8   | -6     | 9,5  | 3/4x16    | 61      | 32      | 19      | 22      |
| 10670-10-6-SM*  | 10 | 3/8   | -6     | 9,5  | 7/8x14    | 51      | 22      | 22      | 27      |
| 10670-8-8-SM*   | 12 | 1/2   | -8     | 12,7 | 3/4x16    | 56      | 21      | 22      | 22      |
| 10670-10-8-SM*  | 12 | 1/2   | -8     | 12,7 | 7/8x14    | 70      | 35      | 22      | 27      |
| 10670-12-8-SM   | 12 | 1/2   | -8     | 12,7 | 1-1/16x12 | 56      | 21      | 27      | 32      |
| 10670-8-10-SM*  | 16 | 5/8   | -10    | 15,9 | 3/4x16    | 73      | 36      | 24      | 22      |
| 16870-10-10-SM* | 16 | 5/8   | -10    | 15,9 | 7/8x14    | 75      | 35      | 24      | 27      |
| 10670-12-10-SM  | 16 | 5/8   | -10    | 15,9 | 1-1/16x12 | 78      | 41      | 27      | 32      |
| 10670-12-12-SM  | 20 | 3/4   | -12    | 19,1 | 1-1/16x12 | 80      | 41      | 27      | 32      |
| 10670-14-12-SM  | 20 | 3/4   | -12    | 19,1 | 1-3/16x12 | 81      | 42      | 32      | 36      |
| 10670-16-12-SM  | 20 | 3/4   | -12    | 19,1 | 1-5/16x12 | 84      | 45      | 32      | 41      |
| 10670-12-16-SM  | 25 | 1     | -16    | 25,4 | 1-1/16x12 | 89      | 44      | 36      | 32      |
| 10670-16-16-SM  | 25 | 1     | -16    | 25,4 | 1-5/16x12 | 92      | 47      | 36      | 41      |
| 10670-20-16-SM  | 25 | 1     | -16    | 25,4 | 1-5/8x12  | 81      | 36      | 41      | 50      |
| 10670-16-20-SM  | 32 | 1-1/4 | -20    | 31,8 | 1-5/16x12 | 97      | 50      | 46      | 41      |
| 10670-20-20-SM  | 32 | 1-1/4 | -20    | 31,8 | 1-5/8x12  | 83      | 37      | 46      | 50      |
| 10670-24-24-SM  | 40 | 1-1/2 | -24    | 38,1 | 1-7/8x12  | 101     | 41      | 50      | 60      |

\* — Данные фитинги имеют двойной уплотнительный конус, совместимый с фитингами с наружной резьбой JIC (37°) и SAE (45°).



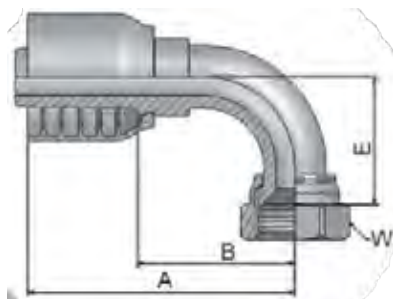
### Фитинг серии 70, тип JIC(r)-45

■ С обжимной гайкой, резьба JIC, конус 37°, изгиб 45°.

Фитинг серии 70 для рукавов: **372, 371LT, 701**

| Артикул         | ⊙  |       |        |      | Резьба    | A<br>мм | B<br>мм | E<br>мм | W<br>мм |
|-----------------|----|-------|--------|------|-----------|---------|---------|---------|---------|
|                 | DN | дюйм  | размер | мм   |           |         |         |         |         |
| 13770-8-6-SM*   | 10 | 3/8   | -6     | 9,5  | 3/4x16    | 70      | 41      | 14      | 22      |
| 13770-8-8-SM*   | 12 | 1/2   | -8     | 12,7 | 3/4x16    | 73      | 38      | 14      | 22      |
| 13770-10-8-SM*  | 12 | 1/2   | -8     | 12,7 | 7/8x14    | 78      | 43      | 17      | 27      |
| 13770-8-10-SM*  | 16 | 5/8   | -10    | 15,9 | 3/4x16    | 78      | 39      | 15      | 22      |
| 13770-10-10-SM* | 16 | 5/8   | -10    | 15,9 | 7/8x14    | 83      | 44      | 17      | 27      |
| 13770-12-10-SM  | 16 | 5/8   | -10    | 15,9 | 1-1/16x12 | 85      | 48      | 21      | 32      |
| 13770-12-12-SM  | 20 | 3/4   | -12    | 19,1 | 1-1/16x12 | 91      | 52      | 20      | 32      |
| 13770-16-12-SM  | 20 | 3/4   | -12    | 19,1 | 1-5/16x12 | 95      | 56      | 24      | 41      |
| 13770-16-16-SM  | 25 | 1     | -16    | 25,4 | 1-5/16x12 | 111     | 66      | 24      | 41      |
| 13770-20-16-SM  | 25 | 1     | -16    | 25,4 | 1-5/8x12  | 113     | 67      | 26      | 50      |
| 13770-20-20-SM  | 32 | 1-1/4 | -20    | 31,8 | 1-5/8x12  | 134     | 87      | 31      | 50      |
| 13770-24-24-SM  | 40 | 1.1/2 | -24    | 38,1 | 1-7/8x12  | 174     | 114     | 46      | 60      |

\* — Данные фитинги имеют двойной уплотнительный конус, совместимый с фитингами с наружной резьбой JIC (37°) и SAE (45°).



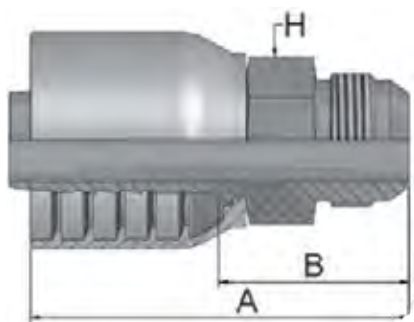
### Фитинг серии 70, тип JIC(r)-90

■ С обжимной гайкой, резьба JIC, конус 37°, изгиб 90°.

Фитинг серии 70 для рукавов: **372, 371LT, 701**

| Артикул         | ⊙  |       |        |      | Резьба    | A<br>мм | B<br>мм | E<br>мм | W<br>мм |
|-----------------|----|-------|--------|------|-----------|---------|---------|---------|---------|
|                 | DN | дюйм  | размер | мм   |           |         |         |         |         |
| 13970-6-6-SM    | 10 | 3/8   | -6     | 9,5  | 9/16x18   | 58      | 29      | 22      | 19      |
| 13W70-8-6-SM*   | 10 | 3/8   | -6     | 9,5  | 3/4x16    | 64      | 35      | 28      | 22      |
| 13970-6-8-SM    | 12 | 1/2   | -8     | 12,7 | 9/16x18   | 64      | 29      | 22      | 19      |
| 13970-8-8-SM*   | 12 | 1/2   | -8     | 12,7 | 3/4x16    | 68      | 33      | 28      | 22      |
| 13970-10-8-SM*  | 12 | 1/2   | -8     | 12,7 | 7/8x14    | 74      | 39      | 32      | 27      |
| 13970-12-8-SM   | 12 | 1/2   | -8     | 12,7 | 1-1/16x12 | 83      | 48      | 47      | 32      |
| 13970-8-10-SM*  | 16 | 5/8   | -10    | 15,9 | 3/4x16    | 74      | 34      | 28      | 22      |
| 13970-10-10-SM* | 16 | 5/8   | -10    | 15,9 | 7/8x14    | 80      | 41      | 33      | 27      |
| 13970-12-10-SM  | 16 | 5/8   | -10    | 15,9 | 1-1/16x12 | 86      | 48      | 47      | 32      |
| 13970-12-12-SM  | 20 | 3/4   | -12    | 19,1 | 1-1/16x12 | 89      | 50      | 48      | 32      |
| 13970-16-12-SM  | 20 | 3/4   | -12    | 19,1 | 1-5/16x12 | 89      | 50      | 51      | 41      |
| 13970-12-16-SM  | 25 | 1     | -16    | 25,4 | 1-1/16x12 | 101     | 54      | 46      | 32      |
| 13970-16-16-SM  | 25 | 1     | -16    | 25,4 | 1-5/16x12 | 111     | 64      | 55      | 41      |
| 13970-20-16-SM  | 25 | 1     | -16    | 25,4 | 1-5/8x12  | 109     | 64      | 62      | 50      |
| 13970-20-20-SM  | 32 | 1-1/4 | -20    | 31,8 | 1-5/8x12  | 130     | 83      | 70      | 50      |
| 13970-24-20-SM  | 32 | 1-1/4 | -20    | 31,8 | 1-7/8x12  | 130     | 82      | 80      | 60      |
| 13970-24-24-SM  | 40 | 1-1/2 | -24    | 38,1 | 1-7/8x12  | 156     | 101     | 101     | 60      |

\* — Данные фитинги имеют двойной уплотнительный конус, совместимый с фитингами с наружной резьбой JIC (37°) и SAE (45°).

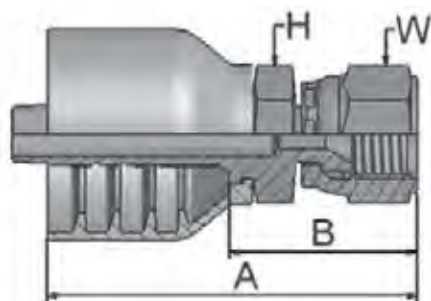


### Фитинг серии 70, тип JIS(ш)

- Резьба цилиндрическая JIS, конус 37°.

Фитинг серии 70 для рукавов: **372, 371LT, 701**

| Артикул        |    |       |        |      | Резьба    | А<br>мм | В<br>мм | Н<br>мм |
|----------------|----|-------|--------|------|-----------|---------|---------|---------|
|                | DN | дюйм  | размер | мм   |           |         |         |         |
| 10370-6-6-SM   | 10 | 3/8   | -6     | 9,5  | 9/16x18   | 60      | 31      | 19      |
| 10370-8-6-SM   | 10 | 3/8   | -6     | 9,5  | 3/4x16    | 59      | 29      | 19      |
| 10370-8-8-SM   | 12 | 1/2   | -8     | 12,7 | 3/4x16    | 68      | 33      | 22      |
| 10370-10-8-SM  | 12 | 1/2   | -8     | 12,7 | 7/8x14    | 67      | 32      | 24      |
| 10370-12-8-SM  | 12 | 1/2   | -8     | 12,7 | 1-1/16x12 | 71      | 36      | 27      |
| 10370-10-10-SM | 16 | 5/8   | -10    | 15,9 | 7/8x14    | 75      | 38      | 24      |
| 10370-12-10-SM | 16 | 5/8   | -10    | 15,9 | 1-1/16x12 | 75      | 36      | 27      |
| 10370-12-12-SM | 20 | 3/4   | -12    | 19,1 | 1-1/16x12 | 81      | 42      | 27      |
| 10370-16-12-SM | 20 | 3/4   | -12    | 19,1 | 1-5/16x12 | 78      | 38      | 36      |
| 10370-16-16-SM | 25 | 1     | -16    | 25,4 | 1-5/16x12 | 92      | 47      | 36      |
| 10370-20-16-SM | 25 | 1     | -16    | 25,4 | 1-5/8x12  | 88      | 43      | 46      |
| 10370-20-20-SM | 32 | 1-1/4 | -20    | 31,8 | 1-5/8x12  | 101     | 53      | 46      |
| 10370-24-24-SM | 40 | 1-1/2 | -24    | 38,1 | 1-7/8x12  | 110     | 49      | 50      |

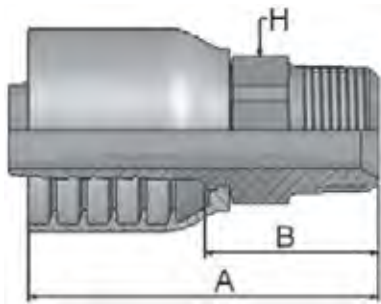


### Фитинг серии 70, тип JIS(г)

- С обжимной гайкой, резьба JIS BSP, конус 60°, с шестигранником.

Фитинг серии 70 для рукавов: **372, 371LT, 701**

| Артикул     |    |      |        |      | Резьба  | А<br>мм | В<br>мм | Н<br>мм | W<br>мм |
|-------------|----|------|--------|------|---------|---------|---------|---------|---------|
|             | DN | дюйм | размер | мм   |         |         |         |         |         |
| 1MU70-6-6   | 10 | 3/8  | -6     | 9,5  | M18x1,5 | 62      | 33      | 24      | 24      |
| 1MU70-8-8   | 12 | 1/2  | -8     | 12,7 | M22x1,5 | 59      | 24      | 27      | 27      |
| 1MU70-12-12 | 20 | 3/4  | -12    | 19,1 | M27x2   | 81      | 41      | 36      | 36      |

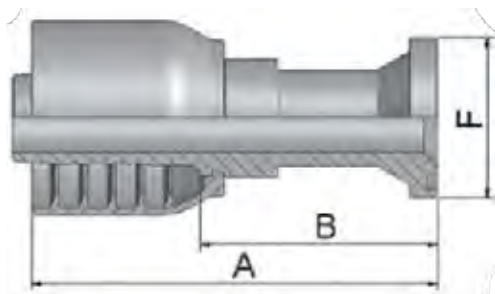


### Фитинг серии 70, тип NPTF(ш)

- Резьба NPTF, конус 60°.

Фитинг серии 70 для рукавов: **372, 371LT, 701**

| Артикул        | ⊙  |       |        |      | Резьба       | А<br>мм | В<br>мм | Н<br>мм |
|----------------|----|-------|--------|------|--------------|---------|---------|---------|
|                | DN | дюйм  | размер | мм   |              |         |         |         |
| 10170-6-6-SM   | 10 | 3/8   | -6     | 9,5  | 3/8x18       | 60      | 31      | 19      |
| 10170-8-6-SM   | 10 | 3/8   | -6     | 9,5  | 1/2x14       | 61      | 32      | 22      |
| 10170-8-8-SM   | 12 | 1/2   | -8     | 12,7 | 1/2x14       | 72      | 37      | 22      |
| 10170-12-8-SM  | 12 | 1/2   | -8     | 12,7 | 3/4x14       | 68      | 33      | 27      |
| 10170-8-10-SM  | 16 | 5/8   | -10    | 15,9 | 1/2x14       | 75      | 38      | 24      |
| 10170-12-10-SM | 16 | 5/8   | -10    | 15,9 | 3/4x14       | 71      | 34      | 27      |
| 10170-12-12-SM | 20 | 3/4   | -12    | 19,1 | 3/4x14       | 79      | 39      | 32      |
| 10170-16-12-SM | 20 | 3/4   | -12    | 19,1 | 1x11-1/2     | 79      | 39      | 36      |
| 10170-16-16-SM | 25 | 1     | -16    | 25,4 | 1x11-1/2     | 91      | 46      | 36      |
| 10170-20-20-SM | 32 | 1-1/4 | -20    | 31,8 | 1-1/4x11-1/2 | 104     | 57      | 46      |
| 10170-24-24-SM | 40 | 1.1/2 | -24    | 38,1 | 1-1/2x11-1/2 | 112     | 51      | 50      |

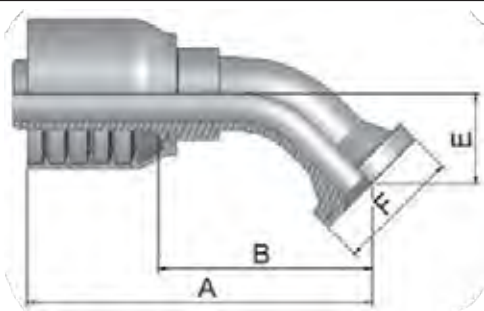


### Фланец серии 70, тип SF3000

- Стандарт SAE 3000.

Фитинг серии 70 для рукавов: **372, 371LT, 701**

| Артикул     | ⊙  |       |        |      | Типоразмер<br>соединения | А<br>мм | В<br>мм | F<br>мм |
|-------------|----|-------|--------|------|--------------------------|---------|---------|---------|
|             | DN | дюйм  | размер | мм   |                          |         |         |         |
| 11570-8-8   | 12 | 1/2   | -8     | 12,7 | 1/2                      | 89      | 54      | 30      |
| 11570-10-10 | 16 | 5/8   | -10    | 15,9 | 5/8                      | 116     | 79      | 34      |
| 11570-12-10 | 16 | 5/8   | -10    | 15,9 | 3/4                      | 69      | 30      | 38      |
| 11570-12-12 | 20 | 3/4   | -12    | 19,1 | 3/4                      | 98      | 59      | 38      |
| 11570-16-12 | 20 | 3/4   | -12    | 19,1 | 1                        | 70      | 31      | 45      |
| 11570-20-12 | 20 | 3/4   | -12    | 19,1 | 1-1/4                    | 75      | 36      | 51      |
| 11570-16-16 | 25 | 1     | -16    | 25,4 | 1                        | 108     | 63      | 45      |
| 11570-20-16 | 25 | 1     | -16    | 25,4 | 1-1/4                    | 82      | 36      | 51      |
| 11570-16-20 | 32 | 1-1/4 | -20    | 31,8 | 1                        | 120     | 72      | 45      |
| 11570-20-20 | 32 | 1-1/4 | -20    | 31,8 | 1-1/4                    | 120     | 72      | 51      |
| 11570-24-20 | 32 | 1-1/4 | -20    | 31,8 | 1-1/2                    | 82      | 35      | 60      |
| 11570-24-24 | 40 | 1-1/2 | -24    | 38,1 | 1-1/2                    | 140     | 80      | 60      |

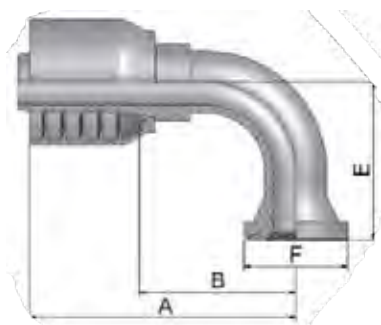


### Фланец серии 70, тип SF3000-45

▪ Стандарт SAE 3000, изгиб 45°.

Фитинг серии 70 для рукавов: **372, 371LT, 701**

| Артикул     |    |       |        |      | Типоразмер соединения | A<br>мм | B<br>мм | E<br>мм | F<br>мм |
|-------------|----|-------|--------|------|-----------------------|---------|---------|---------|---------|
|             | DN | дюйм  | размер | мм   |                       |         |         |         |         |
| 11770-8-8   | 12 | 1/2   | -8     | 12,7 | 1/2                   | 79      | 44      | 20      | 30      |
| 11770-10-10 | 16 | 5/8   | -10    | 15,9 | 5/8                   | 104     | 67      | 24      | 34      |
| 11770-12-10 | 16 | 5/8   | -10    | 15,9 | 3/4                   | 96      | 57      | 26      | 38      |
| 11770-12-12 | 20 | 3/4   | -12    | 19,1 | 3/4                   | 98      | 58      | 26      | 38      |
| 11770-16-12 | 20 | 3/4   | -12    | 19,1 | 1                     | 97      | 57      | 25      | 45      |
| 11770-16-16 | 25 | 1     | -16    | 25,4 | 1                     | 119     | 74      | 32      | 45      |
| 11770-20-16 | 25 | 1     | -16    | 25,4 | 1-1/4                 | 121     | 76      | 32      | 51      |
| 11770-20-20 | 32 | 1-1/4 | -20    | 31,8 | 1-1/4                 | 132     | 85      | 29      | 51      |
| 11770-24-20 | 32 | 1-1/4 | -20    | 31,8 | 1-1/2                 | 141     | 94      | 38      | 60      |
| 11770-24-24 | 40 | 1-1/2 | -24    | 38,1 | 1-1/2                 | 166     | 106     | 37      | 60      |
| 11770-32-24 | 40 | 1-1/2 | -24    | 38,1 | 2                     | 165     | 105     | 37      | 71      |

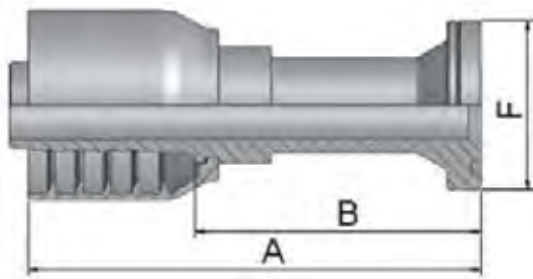


### Фланец серии 70, тип SF3000-90

▪ Стандарт SAE 3000, изгиб 90°.

Фитинг серии 70 для рукавов: **372, 371LT, 701**

| Артикул     |    |       |        |      | Типоразмер соединения | A<br>мм | B<br>мм | E<br>мм | F<br>мм |
|-------------|----|-------|--------|------|-----------------------|---------|---------|---------|---------|
|             | DN | дюйм  | размер | мм   |                       |         |         |         |         |
| 11970-8-8   | 12 | 1/2   | -8     | 12,7 | 1/2                   | 75      | 40      | 41      | 30      |
| 11970-12-8  | 12 | 1/2   | -8     | 12,7 | 3/4                   | 77      | 42      | 42      | 38      |
| 11970-8-10  | 16 | 5/8   | -10    | 15,9 | 1/2                   | 92      | 56      | 54      | 30      |
| 11970-10-10 | 16 | 5/8   | -10    | 15,9 | 5/8                   | 92      | 55      | 55      | 34      |
| 11970-12-10 | 16 | 5/8   | -10    | 15,9 | 3/4                   | 92      | 55      | 54      | 38      |
| 11970-12-12 | 20 | 3/4   | -12    | 19,1 | 3/4                   | 89      | 50      | 58      | 38      |
| 11970-16-12 | 20 | 3/4   | -12    | 19,1 | 1                     | 90      | 50      | 58      | 45      |
| 11970-20-12 | 20 | 3/4   | -12    | 19,1 | 1-1/4                 | 90      | 50      | 70      | 51      |
| 11970-16-16 | 25 | 1     | -16    | 25,4 | 1                     | 111     | 64      | 70      | 45      |
| 11970-20-16 | 25 | 1     | -16    | 25,4 | 1-1/4                 | 113     | 68      | 70      | 51      |
| 11970-16-20 | 32 | 1-1/4 | -20    | 31,8 | 1                     | 130     | 82      | 90      | 45      |
| 11970-20-20 | 32 | 1-1/4 | -20    | 31,8 | 1-1/4                 | 130     | 82      | 90      | 51      |
| 11970-24-20 | 32 | 1-1/4 | -20    | 31,8 | 1-1/2                 | 130     | 83      | 67      | 60      |
| 11970-24-24 | 40 | 1-1/2 | -24    | 38,1 | 1-1/2                 | 161     | 101     | 79      | 60      |
| 11970-32-24 | 40 | 1-1/2 | -24    | 38,1 | 2                     | 161     | 101     | 80      | 71      |

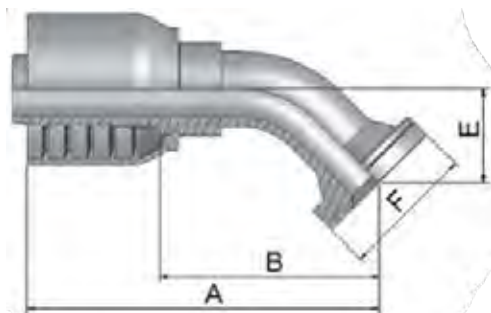


### Фланец серии 70, тип SF6000

▪ Стандарт SAE 6000.

Фитинг серии 70 для рукавов: **372, 371LT, 701**

| Артикул     | ⊙  |       |        |      | Типоразмер соединения | A<br>мм | B<br>мм | F<br>мм |
|-------------|----|-------|--------|------|-----------------------|---------|---------|---------|
|             | DN | дюйм  | размер | мм   |                       |         |         |         |
| 16A70-8-8   | 12 | 1/2   | -8     | 12,7 | 1/2                   | 103     | 68      | 32      |
| 16A70-8-10  | 16 | 5/8   | -10    | 15,9 | 1/2                   | 107     | 68      | 32      |
| 16A70-12-10 | 16 | 5/8   | -10    | 15,9 | 3/4                   | 117     | 78      | 41      |
| 16A70-8-12  | 20 | 3/4   | -12    | 19,1 | 1/2                   | 107     | 67      | 32      |
| 16A70-12-12 | 20 | 3/4   | -12    | 19,1 | 3/4                   | 105     | 66      | 41      |
| 16A70-16-12 | 20 | 3/4   | -12    | 19,1 | 1                     | 110     | 70      | 48      |
| 16A70-12-16 | 25 | 1     | -16    | 25,4 | 3/4                   | 127     | 82      | 41      |
| 16A70-16-16 | 25 | 1     | -16    | 25,4 | 1                     | 127     | 82      | 48      |
| 16A70-20-16 | 25 | 1     | -16    | 25,4 | 1-1/4                 | 127     | 82      | 54      |
| 16A70-20-20 | 32 | 1-1/4 | -20    | 31,8 | 1-1/4                 | 130     | 83      | 54      |
| 16A70-24-20 | 32 | 1-1/4 | -20    | 31,8 | 1-1/2                 | 131     | 84      | 64      |
| 16A70-24-24 | 40 | 1-1/2 | -24    | 38,1 | 1-1/2                 | 163     | 103     | 64      |



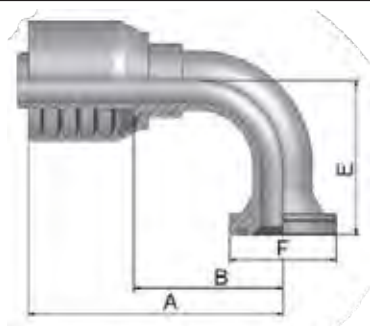
### Фланец серии 70, тип SF6000-45

▪ Стандарт SAE 6000, изгиб 45°.

Фитинг серии 70 для рукавов: **372, 371LT, 701**

| Артикул     | ⊙  |       |        |      | Типоразмер соединения | A<br>мм | B<br>мм | E<br>мм | F<br>мм |
|-------------|----|-------|--------|------|-----------------------|---------|---------|---------|---------|
|             | DN | дюйм  | размер | мм   |                       |         |         |         |         |
| 16F70-8-8   | 12 | 1/2   | -8     | 12,7 | 1/2                   | 81      | 46      | 19      | 32      |
| 16F70-8-10  | 16 | 5/8   | -10    | 15,9 | 1/2                   | 92      | 53      | 26      | 32      |
| 16F70-12-10 | 16 | 5/8   | -10    | 15,9 | 3/4                   | 92      | 55      | 26      | 41      |
| 16F70-8-12  | 20 | 3/4   | -12    | 19,1 | 1/2                   | 94      | 54      | 26      | 32      |
| 16F70-12-12 | 20 | 3/4   | -12    | 19,1 | 3/4                   | 105     | 66      | 26      | 41      |
| 16F70-16-12 | 20 | 3/4   | -12    | 19,1 | 1                     | 101     | 62      | 26      | 48      |
| 16F70-12-16 | 25 | 1     | -16    | 25,4 | 3/4                   | 118     | 73      | 27      | 41      |
| 16F70-16-16 | 25 | 1     | -16    | 25,4 | 1                     | 121     | 74      | 32      | 48      |
| 16F70-20-16 | 25 | 1     | -16    | 25,4 | 1-1/4                 | 117     | 70      | 31      | 54      |
| 16F70-20-20 | 32 | 1-1/4 | -20    | 31,8 | 1-1/4                 | 141     | 94      | 38      | 54      |
| 16F70-24-20 | 32 | 1-1/4 | -20    | 31,8 | 1-1/2                 | 141     | 94      | 38      | 64      |
| 16F70-24-24 | 40 | 1-1/2 | -24    | 38,1 | 1-1/2                 | 173     | 113     | 44      | 64      |





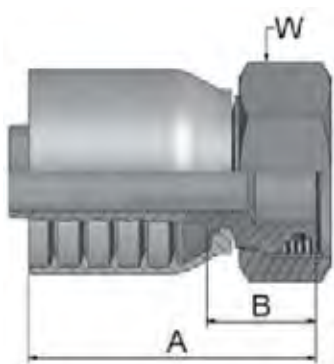
### Фланец серии 70, тип SF6000-90

▪ Стандарт SAE 6000, изгиб 90°.

Фитинг серии 70 для рукавов: **372, 371LT, 701**

| Артикул     |    |       |        |      | Типоразмер соединения | A<br>мм | B<br>мм | E<br>мм | F<br>мм |
|-------------|----|-------|--------|------|-----------------------|---------|---------|---------|---------|
|             | DN | дюйм  | размер | мм   |                       |         |         |         |         |
| 16N70-8-8   | 12 | 1/2   | -8     | 12,7 | 1/2                   | 74      | 39      | 41      | 32      |
| 16N70-8-10  | 16 | 5/8   | -10    | 15,9 | 1/2                   | 95      | 56      | 54      | 32      |
| 16N70-12-10 | 16 | 5/8   | -10    | 15,9 | 3/4                   | 92      | 55      | 54      | 41      |
| 16N70-16-10 | 16 | 5/8   | -10    | 15,9 | 1                     | 86      | 46      | 54      | 48      |
| 16N70-8-12  | 20 | 3/4   | -12    | 19,1 | 1/2                   | 81      | 42      | 54      | 32      |
| 16N70-12-12 | 20 | 3/4   | -12    | 19,1 | 3/4                   | 98      | 58      | 54      | 41      |
| 16N70-16-12 | 20 | 3/4   | -12    | 19,1 | 1                     | 93      | 53      | 53      | 48      |
| 16N70-12-16 | 25 | 1     | -16    | 25,4 | 3/4                   | 113     | 66      | 57      | 41      |
| 16N70-16-16 | 25 | 1     | -16    | 25,4 | 1                     | 111     | 64      | 70      | 48      |
| 16N70-20-16 | 25 | 1     | -16    | 25,4 | 1-1/4                 | 115     | 68      | 68      | 54      |
| 16N70-20-20 | 32 | 1-1/4 | -20    | 31,8 | 1-1/4                 | 130     | 82      | 70      | 54      |
| 16N70-24-20 | 32 | 1-1/4 | -20    | 31,8 | 1-1/2                 | 130     | 82      | 70      | 64      |
| 16N70-24-24 | 40 | 1-1/2 | -24    | 38,1 | 1-1/2                 | 156     | 101     | 81      | 64      |

### Фитинги PARKER серии 71

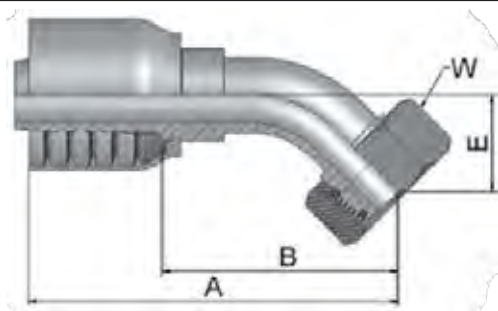


### Фитинг серии 71, тип DKOL(r)

▪ С гайкой, метрическая резьба, конус 24°, легкая серия.

Фитинг серии 71 для рукавов: **R35, R42**

| Артикул     |    |       |        |      | Резьба  | Трубка<br>мм | A<br>мм | B<br>мм | W<br>мм |
|-------------|----|-------|--------|------|---------|--------------|---------|---------|---------|
|             | DN | дюйм  | размер | мм   |         |              |         |         |         |
| 1CA71-12-6  | 10 | 3/8   | -6     | 9,5  | M18x1,5 | 12           | 53      | 24      | 22      |
| 1CA71-15-8  | 12 | 1/2   | -8     | 12,7 | M22x1,5 | 15           | 62      | 27      | 27      |
| 1CA71-18-10 | 16 | 5/8   | -10    | 15,9 | M26x1,5 | 18           | 62      | 26      | 32      |
| 1CA71-22-12 | 20 | 3/4   | -12    | 19,1 | M30x2   | 22           | 63      | 24      | 36      |
| 1CA71-35-16 | 25 | 1     | -16    | 25,4 | M45x2   | 35           | 74      | 29      | 50      |
| 1CA71-35-20 | 32 | 1.1/4 | -20    | 31,8 | M45x2   | 35           | 82      | 35      | 50      |
| 1CA71-42-24 | 40 | 1-1/2 | -24    | 38,1 | M52x2   | 42           | 99      | 39      | 60      |



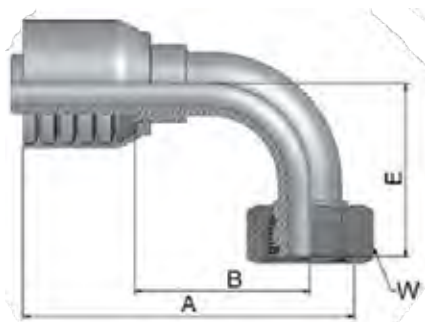
### Фитинг серии 71, тип DKOL(r)-45

▪ С гайкой, метрическая резьба, конус 24°, изгиб 45°, легкая серия.

Фитинг серии 71 для рукавов:

**R35, R42**

| Артикул     |    |       |        |      | Резьба  | Трубка<br>мм | А<br>мм | В<br>мм | Е<br>мм | W<br>мм |
|-------------|----|-------|--------|------|---------|--------------|---------|---------|---------|---------|
|             | DN | дюйм  | размер | мм   |         |              |         |         |         |         |
| 1CE71-12-6  | 10 | 3/8   | -6     | 9,5  | M18x1,5 | 12           | 69      | 40      | 20      | 22      |
| 1CE71-15-8  | 12 | 1/2   | -8     | 12,7 | M22x1,5 | 15           | 85      | 50      | 24      | 27      |
| 1CE71-18-10 | 16 | 5/8   | -10    | 15,9 | M26x1,5 | 18           | 89      | 49      | 23      | 32      |
| 1CE71-22-12 | 20 | 3/4   | -12    | 19,1 | M30x2   | 22           | 98      | 58      | 26      | 36      |
| 1CE71-28-16 | 25 | 1     | -16    | 25,4 | M36x2   | 28           | 125     | 80      | 34      | 41      |
| 1CE71-35-20 | 32 | 1-1/4 | -20    | 31,8 | M45x2   | 35           | 141     | 94      | 38      | 50      |
| 1CE71-42-24 | 40 | 1-1/2 | -24    | 38,1 | M52x2   | 42           | 178     | 118     | 49      | 60      |



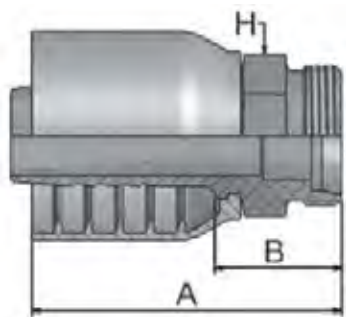
### Фитинг серии 71, тип DKOL(r)-90

▪ С гайкой, метрическая резьба, конус 24°, изгиб 90°, легкая серия.

Фитинг серии 71 для рукавов:

**R35, R42**

| Артикул     |    |       |        |      | Резьба  | Трубка<br>мм | А<br>мм | В<br>мм | Е<br>мм | W<br>мм |
|-------------|----|-------|--------|------|---------|--------------|---------|---------|---------|---------|
|             | DN | дюйм  | размер | мм   |         |              |         |         |         |         |
| 1CF71-12-6  | 10 | 3/8   | -6     | 9,5  | M18x1,5 | 12           | 67      | 38      | 37      | 22      |
| 1CF71-15-8  | 12 | 1/2   | -8     | 12,7 | M22x1,5 | 15           | 74      | 39      | 45      | 27      |
| 1CF71-18-10 | 16 | 5/8   | -10    | 15,9 | M26x1,5 | 18           | 79      | 42      | 49      | 32      |
| 1CF71-22-12 | 20 | 3/4   | -12    | 19,1 | M30x2   | 22           | 89      | 49      | 55      | 36      |
| 1CF71-28-16 | 25 | 1     | -16    | 25,4 | M36x2   | 28           | 113     | 68      | 73      | 41      |
| 1CF71-35-16 | 25 | 1     | -16    | 25,4 | M45x2   | 35           | 113     | 68      | 69      | 50      |
| 1CF71-35-20 | 32 | 1-1/4 | -20    | 31,8 | M45x2   | 35           | 130     | 83      | 79      | 50      |
| 1CF71-42-24 | 40 | 1-1/2 | -24    | 38,1 | M52x2   | 42           | 161     | 101     | 101     | 60      |



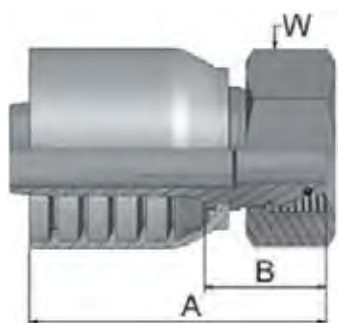
### Фитинг серии 71, тип DKOL(ш)

- Метрическая резьба, конус 24°, легкая серия.

Фитинг серии 71 для рукавов:

**R35, R42**

| Артикул     |    |       |        |      | Резьба | Трубка<br>мм | А<br>мм | В<br>мм | Н<br>мм |
|-------------|----|-------|--------|------|--------|--------------|---------|---------|---------|
|             | DN | дюйм  | размер | мм   |        |              |         |         |         |
| 1D071-42-24 | 40 | 1-1/2 | -24    | 38,1 | M52x2  | 42           | 99      | 39      | 55      |



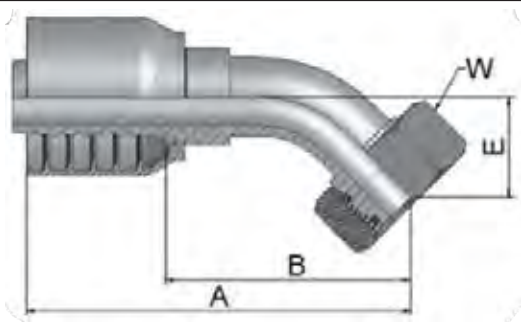
### Фитинг серии 71, тип DKOS(г)

- С гайкой, метрическая резьба, конус 24°, тяжелая серия.

Фитинг серии 71 для рукавов:

**R35, R42**

| Артикул      |    |       |        |      | Резьба  | Трубка<br>мм | А<br>мм | В<br>мм | W<br>мм |
|--------------|----|-------|--------|------|---------|--------------|---------|---------|---------|
|              | DN | дюйм  | размер | мм   |         |              |         |         |         |
| 1C971-12-6   | 10 | 3/8   | -6     | 9,5  | M20x1,5 | 12           | 52      | 22      | 24      |
| 1C971-16-8   | 12 | 1/2   | -8     | 12,7 | M24x1,5 | 16           | 59      | 24      | 30      |
| 1C971-20-10  | 16 | 5/8   | -10    | 15,9 | M30x2   | 20           | 66      | 27      | 36      |
| 1C971-20-12  | 20 | 3/4   | -12    | 19,1 | M30x2   | 20           | 66      | 27      | 36      |
| 1C971-25-12  | 20 | 3/4   | -12    | 19,1 | M36x2   | 25           | 68      | 29      | 46      |
| 1C971-25-16  | 25 | 1     | -16    | 25,4 | M36x2   | 25           | 78      | 33      | 46      |
| 1C971-30-16  | 25 | 1     | -16    | 25,4 | M42x2   | 30           | 80      | 33      | 50      |
| 1C971-38-20° | 32 | 1-1/4 | -20    | 31,8 | M52x2   | 38           | 80      | 33      | 60      |
| 1C971-38-24  | 40 | 1-1/2 | -24    | 38,1 | M52x2   | 38           | 99      | 39      | 60      |



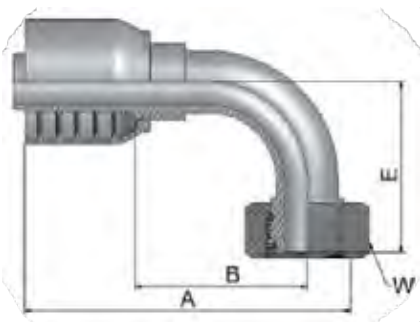
### Фитинг серии 71, тип DKOS(r)-45

▪ С гайкой, метрическая резьба, конус 24°, изгиб 45°, тяжелая серия.

Фитинг серии 71 для рукавов:

**R35, R42**

| Артикул      |    |       |        |      | Резьба  | Трубка | A   | B   | E  | W  |
|--------------|----|-------|--------|------|---------|--------|-----|-----|----|----|
|              | DN | дюйм  | размер | мм   |         |        |     |     |    |    |
| 10C71-12-6   | 10 | 3/8   | -6     | 9,5  | M20x1,5 | 12     | 69  | 40  | 20 | 24 |
| 10C71-14-6   | 10 | 3/8   | -6     | 9,5  | M22x1,5 | 14     | 76  | 46  | 20 | 27 |
| 10C71-16-8   | 12 | 1/2   | -8     | 12,7 | M24x1,5 | 16     | 83  | 48  | 24 | 30 |
| 10C71-16-10  | 16 | 5/8   | -10    | 15,9 | M24x1,5 | 16     | 89  | 49  | 23 | 30 |
| 10C71-20-10  | 16 | 5/8   | -10    | 15,9 | M30x2   | 20     | 91  | 52  | 25 | 36 |
| 10C71-25-12  | 20 | 3/4   | -12    | 19,1 | M36x2   | 25     | 101 | 61  | 30 | 46 |
| 10C71-30-16  | 25 | 1     | -16    | 25,4 | M42x2   | 30     | 124 | 79  | 36 | 50 |
| 10C71-38-20° | 32 | 1-1/4 | -20    | 31,8 | M52x2   | 38     | 142 | 95  | 38 | 60 |
| 10C71-38-24  | 40 | 1.1/2 | -24    | 38,1 | M52x2   | 38     | 178 | 118 | 49 | 60 |



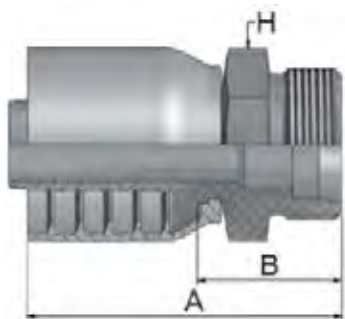
### Фитинг серии 71, тип DKOS(r)-90

▪ С гайкой, метрическая резьба, конус 24°, изгиб 90°, тяжелая серия.

Фитинг серии 71 для рукавов:

**R35, R42**

| Артикул      |    |       |        |      | Резьба  | Трубка | A   | B  | E  | W  |
|--------------|----|-------|--------|------|---------|--------|-----|----|----|----|
|              | DN | дюйм  | размер | мм   |         |        |     |    |    |    |
| 11C71-12-8   | 12 | 1/2   | -8     | 12,7 | M20x1,5 | 12     | 71  | 36 | 41 | 24 |
| 11C71-16-8   | 12 | 1/2   | -8     | 12,7 | M24x1,5 | 16     | 72  | 37 | 45 | 30 |
| 11C71-20-10  | 16 | 5/8   | -10    | 15,9 | M30x2   | 20     | 79  | 40 | 48 | 36 |
| 11C71-20-12  | 20 | 3/4   | -12    | 19,1 | M30x2   | 20     | 89  | 50 | 58 | 36 |
| 11C71-25-12  | 20 | 3/4   | -12    | 19,1 | M36x2   | 25     | 89  | 49 | 59 | 46 |
| 11C71-30-16  | 25 | 1     | -16    | 25,4 | M42x2   | 30     | 115 | 68 | 76 | 50 |
| 11C71-38-20° | 32 | 1-1/4 | -20    | 31,8 | M52x2   | 38     | 130 | 83 | 80 | 60 |



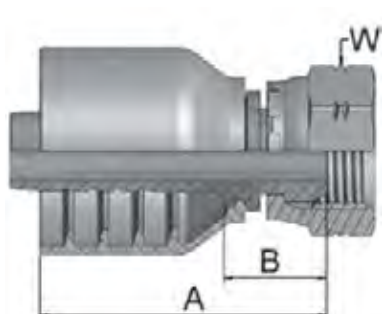
### Фитинг серии 71, тип DKOS(ш)

- Метрическая резьба, конус 24°, тяжелая серия.

Фитинг серии 71 для рукавов:

**R35, R42**

| Артикул     | ⊙  |       |        |      | Резьба  | Трубка<br>мм | А<br>мм | В<br>мм | Н<br>мм |
|-------------|----|-------|--------|------|---------|--------------|---------|---------|---------|
|             | DN | дюйм  | размер | мм   |         |              |         |         |         |
| 1D271-12-6  | 10 | 3/8   | -6     | 9,5  | M20x1,5 | 12           | 53      | 24      | 22      |
| 1D271-16-8  | 12 | 1/2   | -8     | 12,7 | M24x1,5 | 16           | 62      | 28      | 24      |
| 1D271-25-12 | 20 | 3/4   | -12    | 19,1 | M36x2   | 25           | 73      | 33      | 36      |
| 1D271-25-16 | 25 | 1     | -16    | 25,4 | M36x2   | 25           | 82      | 37      | 36      |
| 1D271-30-16 | 25 | 1     | -16    | 25,4 | M42x2   | 30           | 85      | 40      | 46      |
| 1D271-38-20 | 32 | 1-1/4 | -20    | 31,8 | M52x2   | 38           | 91      | 44      | 55      |



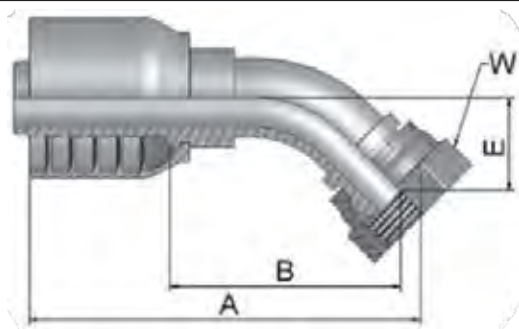
### Фитинг серии 71, тип BSP(г)

- С обжимной гайкой, резьба BSP, конус 60°.

Фитинг серии 71 для рукавов:

**R35, R42**

| Артикул     | ⊙  |       |        |      | Резьба   | А<br>мм | В<br>мм | W<br>мм |
|-------------|----|-------|--------|------|----------|---------|---------|---------|
|             | DN | дюйм  | размер | мм   |          |         |         |         |
| 19271-6-6   | 10 | 3/8   | -6     | 9,5  | 3/8x19   | 49      | 20      | 22      |
| 19271-8-8   | 12 | 1/2   | -8     | 12,7 | 1/2x14   | 57      | 22      | 27      |
| 19271-10-10 | 16 | 5/8   | -10    | 15,9 | 5/8x14   | 57      | 21      | 30      |
| 19271-12-12 | 20 | 3/4   | -12    | 19,1 | 3/4x14   | 61      | 22      | 32      |
| 19271-16-16 | 25 | 1     | -16    | 25,4 | 1x11     | 73      | 26      | 41      |
| 19271-20-20 | 32 | 1-1/4 | -20    | 31,8 | 1-1/4x11 | 79      | 32      | 50      |
| 19271-24-24 | 40 | 1-1/2 | -24    | 38,1 | 1-1/2x11 | 93      | 33      | 60      |
| 19271-32-32 | 50 | 2     | -32    | 50,8 | 2x11     | 101     | 35      | 70      |



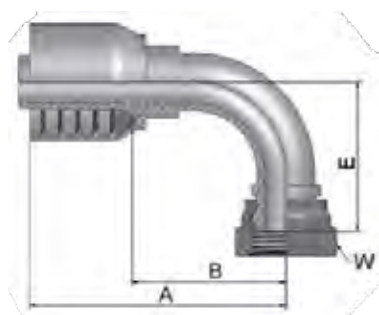
### Фитинг серии 71, тип BSP(г)-45

▪ С обжимной гайкой, резьба BSP, конус 60°, изгиб 45°.

Фитинг серии 71 для рукавов:

**R35, R42**

| Артикул     |    |       |        |      | Резьба   | A<br>мм | B<br>мм | E<br>мм | W<br>мм |
|-------------|----|-------|--------|------|----------|---------|---------|---------|---------|
|             | DN | дюйм  | размер | мм   |          |         |         |         |         |
| 1B171-6-6   | 10 | 3/8   | -6     | 9,5  | 3/8x19   | 67      | 37      | 17      | 22      |
| 1B171-8-8   | 12 | 1/2   | -8     | 12,7 | 1/2x14   | 79      | 45      | 20      | 27      |
| 1B171-10-10 | 16 | 5/8   | -10    | 15,9 | 5/8x14   | 90      | 50      | 24      | 30      |
| 1B171-12-12 | 20 | 3/4   | -12    | 19,1 | 3/4x14   | 96      | 57      | 25      | 32      |
| 1B171-16-16 | 25 | 1     | -16    | 25,4 | 1x11     | 120     | 75      | 31      | 41      |
| 1B171-20-20 | 32 | 1-1/4 | -20    | 31,8 | 1-1/4x11 | 139     | 91      | 35      | 50      |
| 1B171-24-24 | 40 | 1-1/2 | -24    | 38,1 | 1-1/2x11 | 169     | 108     | 38      | 55      |
| 1B171-32-32 | 50 | 2     | -32    | 50,8 | 2x11     | 190     | 125     | 55      | 70      |



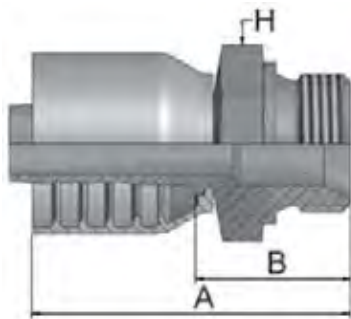
### Фитинг серии 71, тип BSP(г)-90

▪ С обжимной гайкой, резьба BSP, конус 60°, изгиб 90°.

Фитинг серии 71 для рукавов:

**R35, R42**

| Артикул     |    |       |        |      | Резьба   | A<br>мм | B<br>мм | E<br>мм | W<br>мм |
|-------------|----|-------|--------|------|----------|---------|---------|---------|---------|
|             | DN | дюйм  | размер | мм   |          |         |         |         |         |
| 1B271-8-8   | 12 | 1/2   | -8     | 12,7 | 1/2x14   | 79      | 45      | 20      | 27      |
| 1B271-12-12 | 20 | 3/4   | -12    | 19,1 | 3/4x14   | 89      | 50      | 53      | 32      |
| 1B271-16-16 | 25 | 1     | -16    | 25,4 | 1x11     | 114     | 69      | 69      | 41      |
| 1B271-20-20 | 32 | 1-1/4 | -20    | 31,8 | 1-1/4x11 | 130     | 82      | 76      | 50      |
| 1B271-24-24 | 40 | 1-1/2 | -24    | 38,1 | 1-1/2x11 | 163     | 102     | 86      | 55      |
| 1B271-32-32 | 50 | 2     | -32    | 50,8 | 2x11     | 197     | 132     | 106     | 70      |



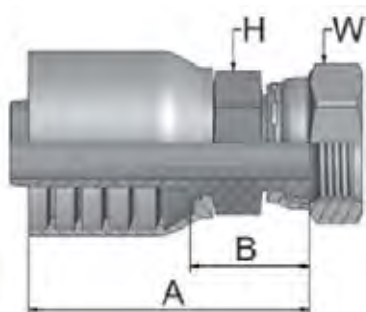
### Фитинг серии 71, тип BSP(ш)

- Резьба цилиндрическая BSP, конус внутренний 60°.

Фитинг серии 71 для рукавов:

R35, R42

| Артикул     |    |       |        |      | Резьба   | А<br>мм | В<br>мм | Н<br>мм |
|-------------|----|-------|--------|------|----------|---------|---------|---------|
|             | DN | дюйм  | размер | мм   |          |         |         |         |
| 1D971-12-12 | 20 | 3/4   | -12    | 19,1 | 3/4x14   | 70      | 30      | 32      |
| 1D971-16-16 | 25 | 1     | -16    | 25,4 | 1x11     | 82      | 35      | 41      |
| 1D971-20-20 | 32 | 1-1/4 | -20    | 31,8 | 1-1/4x11 | 92      | 45      | 50      |
| 1D971-24-24 | 40 | 1-1/2 | -24    | 38,1 | 1-1/2x11 | 109     | 49      | 55      |
| 1D971-32-32 | 50 | 2     | -32    | 50,8 | 2x11     | 117     | 53      | 75      |



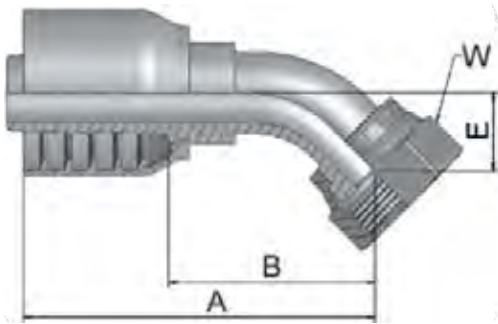
### Фитинг серии 71, тип ORFS(г)

- С обжимной гайкой, с шестигранником.

Фитинг серии 71 для рукавов:

R35, R42

| Артикул        |    |       |        |      | Резьба     | А<br>мм | В<br>мм | Н<br>мм | W<br>мм |
|----------------|----|-------|--------|------|------------|---------|---------|---------|---------|
|                | DN | дюйм  | размер | мм   |            |         |         |         |         |
| 1JC71-10-8-SM  | 12 | 1/2   | -8     | 12,7 | 1x14       | 59      | 24      | 24      | 30      |
| 1JC71-10-10-SM | 16 | 5/8   | -10    | 15,9 | 1x14       | 64      | 24      | 24      | 30      |
| 1JC71-12-10-SM | 16 | 5/8   | -10    | 15,9 | 1-3/16x12  | 68      | 29      | 32      | 36      |
| 1JC71-12-12-SM | 20 | 3/4   | -12    | 19,1 | 1-3/16x12  | 68      | 29      | 32      | 36      |
| 1JC71-16-12-SM | 20 | 3/4   | -12    | 19,1 | 1-7/16x12  | 72      | 33      | 36      | 41      |
| 1JC71-12-16-SM | 25 | 1     | -16    | 25,4 | 1-3/16x12  | 76      | 31      | 36      | 36      |
| 1JC71-16-16-SM | 25 | 1     | -16    | 25,4 | 1-7/16x12  | 80      | 35      | 36      | 41      |
| 1JC71-20-16-SM | 25 | 1     | -16    | 25,4 | 1-11/16x12 | 79      | 34      | 41      | 50      |
| 1JC71-20-20-SM | 32 | 1-1/4 | -20    | 31,8 | 1-11/16x12 | 85      | 36      | 50      | 50      |
| 1JC71-24-24-SM | 40 | 1-1/2 | -24    | 38,1 | 2x12       | 102     | 42      | 50      | 60      |



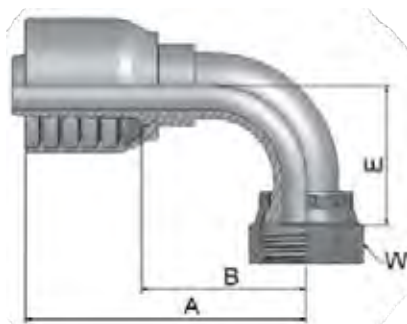
### Фитинг серии 71, тип ORFS(г)-45

▪ С обжимной гайкой, изгиб 45°.

Фитинг серии 71 для рукавов:

**R35, R42**

| Артикул        |    |       |        |      | Резьба     | A<br>мм | B<br>мм | E<br>мм | W<br>мм |
|----------------|----|-------|--------|------|------------|---------|---------|---------|---------|
|                | DN | дюйм  | размер | мм   |            |         |         |         |         |
| 1J771-6-6-SM   | 10 | 3/8   | -6     | 9,5  | 11/16x16   | 62      | 33      | 11      | 22      |
| 1J771-8-8-SM   | 12 | 1/2   | -8     | 12,7 | 13/16x16   | 72      | 37      | 15      | 24      |
| 1J771-10-8-SM  | 12 | 1/2   | -8     | 12,7 | 1x14       | 81      | 46      | 17      | 30      |
| 1J771-12-10-SM | 16 | 5/8   | -10    | 15,9 | 1-3/16x12  | 90      | 53      | 21      | 36      |
| 1J771-12-12-SM | 20 | 3/4   | -12    | 19,1 | 1-3/16x12  | 92      | 53      | 21      | 36      |
| 1J771-16-12-SM | 20 | 3/4   | -12    | 19,1 | 1-7/16x12  | 95      | 56      | 24      | 41      |
| 1J771-16-16-SM | 25 | 1     | -16    | 25,4 | 1-7/16x12  | 112     | 66      | 24      | 41      |
| 1J771-20-20-SM | 32 | 1-1/4 | -20    | 31,8 | 1-11/16x12 | 130     | 82      | 27      | 50      |
| 1J771-24-24-SM | 40 | 1-1/2 | -24    | 38,1 | 2x12       | 169     | 109     | 40      | 60      |



### Фитинг серии 71, тип ORFS(г)-90

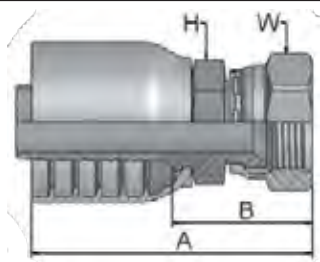
▪ С обжимной гайкой, изгиб 90°.

Фитинг серии 71 для рукавов:

**R35, R42**

| Артикул        |    |       |        |      | Резьба     | A<br>мм | B<br>мм | E<br>мм | W<br>мм |
|----------------|----|-------|--------|------|------------|---------|---------|---------|---------|
|                | DN | дюйм  | размер | мм   |            |         |         |         |         |
| 1J971-6-6-SM   | 10 | 3/8   | -6     | 9,5  | 11/16x16   | 58      | 29      | 23      | 22      |
| 1J971-8-8-SM   | 12 | 1/2   | -8     | 12,7 | 13/16x16   | 70      | 35      | 29      | 24      |
| 1J971-10-8-SM  | 12 | 1/2   | -8     | 12,7 | 1x14       | 73      | 38      | 32      | 30      |
| 1J971-10-10-SM | 16 | 5/8   | -10    | 15,9 | 1x14       | 78      | 39      | 33      | 30      |
| 1J971-12-12-SM | 20 | 3/4   | -12    | 19,1 | 1-3/16x12  | 89      | 50      | 48      | 36      |
| 1J971-16-16-SM | 25 | 1     | -16    | 25,4 | 1-7/16x12  | 111     | 64      | 56      | 41      |
| 1J971-20-20-SM | 32 | 1-1/4 | -20    | 31,8 | 1-11/16x12 | 130     | 83      | 64      | 50      |
| 1J971-24-20-SM | 32 | 1-1/4 | -20    | 31,8 | 2x12       | 130     | 82      | 70      | 60      |





### Фитинг серии 71, тип JIC(r)

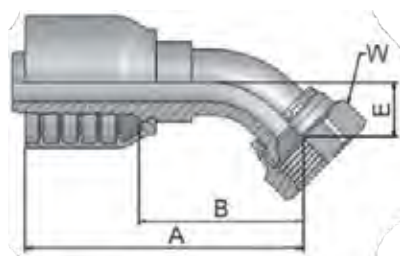
▪ С обжимной гайкой, резьба JIC, конус 37°.

Фитинг серии 71 для рукавов:

**R35, R42**

| Артикул        | ⊙  |       |        |      | Резьба    | A<br>мм | B<br>мм | E<br>мм | W<br>мм |
|----------------|----|-------|--------|------|-----------|---------|---------|---------|---------|
|                | DN | дюйм  | размер | мм   |           |         |         |         |         |
| 10671-6-6-SM   | 10 | 3/8   | -6     | 9,5  | 9/16x18   | 58      | 29      | 17      | 19      |
| 10671-8-6-SM   | 10 | 3/8   | -6     | 9,5  | 3/4x16    | 61      | 32      | 19      | 22      |
| 10671-8-8-SM   | 12 | 1/2   | -8     | 12,7 | 3/4x16    | 67      | 32      | 22      | 22      |
| 10671-10-8-SM* | 12 | 1/2   | -8     | 12,7 | 7/8x14    | 70      | 35      | 22      | 27      |
| 10671-8-10-SM  | 16 | 5/8   | -10    | 15,9 | 3/4x16    | 73      | 36      | 24      | 22      |
| 16871-10-10-SM | 16 | 5/8   | -10    | 15,9 | 7/8x14    | 75      | 35      | 24      | 27      |
| 10671-12-10-SM | 16 | 5/8   | -10    | 15,9 | 1-1/16x12 | 78      | 41      | 27      | 32      |
| 10671-10-12-SM | 20 | 3/4   | -12    | 19,1 | 7/8x14    | 74      | 35      | 27      | 27      |
| 10671-12-12-SM | 20 | 3/4   | -12    | 19,1 | 1-1/16x12 | 80      | 41      | 27      | 32      |
| 10671-14-12-SM | 20 | 3/4   | -12    | 19,1 | 1-3/16x12 | 81      | 42      | 32      | 36      |
| 10671-16-12-SM | 20 | 3/4   | -12    | 19,1 | 1-5/16x12 | 84      | 45      | 32      | 41      |
| 10671-12-16-SM | 25 | 1     | -16    | 25,4 | 1-1/16x12 | 89      | 44      | 36      | 32      |
| 10671-16-16-SM | 25 | 1     | -16    | 25,4 | 1-5/16x12 | 92      | 47      | 36      | 41      |
| 10671-20-16    | 25 | 1     | -16    | 25,4 | 1-5/8x12  | 98      | 53      | 1-7/8   | 2       |
| 10671-16-20-SM | 32 | 1-1/4 | -20    | 31,8 | 1-5/16x12 | 97      | 50      | 46      | 41      |
| 10671-20-20-SM | 32 | 1-1/4 | -20    | 31,8 | 1-5/8x12  | 100     | 53      | 46      | 50      |
| 10671-24-20-SM | 32 | 1-1/4 | -20    | 31,8 | 1-7/8x12  | 105     | 58      | 55      | 60      |
| 10671-24-24-SM | 40 | 1-1/2 | -24    | 38,1 | 1-7/8x12  | 119     | 64      | 55      | 60      |
| 10671-32-32    | 50 | 2     | -32    | 50,8 | 2-1/2x12  | 136     | 81      | 2-1/2   | 2-7/8   |

\* — Данные фитинги имеют двойной уплотнительный конус, совместимый с фитингами с наружной резьбой JIC (37°) и SAE (45°).



### Фитинг серии 71, тип JIC(r)-45

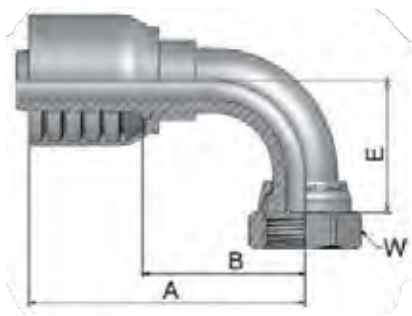
▪ С обжимной гайкой, резьба JIC, конус 37°, изгиб 45°.

Фитинг серии 71 для рукавов:

**R35, R42**

| Артикул         | ⊙  |       |        |      | Резьба    | A<br>мм | B<br>мм | E<br>мм | W<br>мм |
|-----------------|----|-------|--------|------|-----------|---------|---------|---------|---------|
|                 | DN | дюйм  | размер | мм   |           |         |         |         |         |
| 13771-6-6-SM    | 10 | 3/8   | -6     | 9,5  | 9/16x18   | 61      | 31      | 10      | 19      |
| 13771-8-8-SM*   | 12 | 1/2   | -8     | 12,7 | 3/4x16    | 73      | 38      | 14      | 22      |
| 13771-10-10-SM* | 16 | 5/8   | -10    | 15,9 | 7/8x14    | 83      | 44      | 17      | 27      |
| 13771-12-12-SM  | 20 | 3/4   | -12    | 19,1 | 1-1/16x12 | 91      | 52      | 20      | 32      |
| 13770-16-12-SM  | 20 | 3/4   | -12    | 19,1 | 1-5/16x12 | 95      | 56      | 24      | 41      |
| 13771-16-16-SM  | 25 | 1     | -16    | 25,4 | 1-5/16x12 | 111     | 66      | 24      | 41      |
| 13771-20-16-SM  | 25 | 1     | -16    | 25,4 | 1-5/8x12  | 113     | 67      | 26      | 50      |
| 13771-20-20-SM  | 32 | 1-1/4 | -20    | 31,8 | 1-5/8x12  | 134     | 87      | 31      | 50      |
| 13771-24-24-SM  | 40 | 1.1/2 | -24    | 38,1 | 1-7/8x12  | 174     | 114     | 46      | 60      |

\* — Данные фитинги имеют двойной уплотнительный конус, совместимый с фитингами с наружной резьбой JIC (37°) и SAE (45°).



### Фитинг серии 71, тип JIC(r)-90

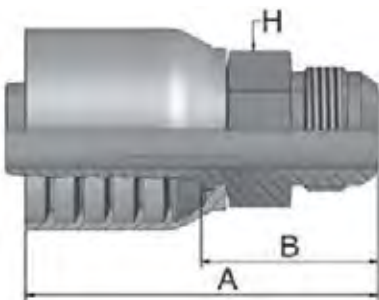
- С обжимной гайкой, резьба JIC, конус 37°, изгиб 90°.

Фитинг серии 71 для рукавов:

**R35, R42**

| Артикул         | ⊙  |       |        |      | Резьба    | A<br>мм | B<br>мм | E<br>мм | W<br>мм |
|-----------------|----|-------|--------|------|-----------|---------|---------|---------|---------|
|                 | DN | дюйм  | размер | мм   |           |         |         |         |         |
| 13971-6-6-SM    | 10 | 3/8   | -6     | 9,5  | 9/16x18   | 58      | 29      | 22      | 19      |
| 13971-6-8-SM    | 12 | 1/2   | -8     | 12,7 | 9/16x18   | 64      | 29      | 22      | 19      |
| 13971-8-8-SM*   | 12 | 1/2   | -8     | 12,7 | 3/4x16    | 68      | 33      | 28      | 22      |
| 13971-10-8-SM*  | 12 | 1/2   | -8     | 12,7 | 7/8x14    | 74      | 39      | 32      | 27      |
| 13971-10-10-SM* | 16 | 5/8   | -10    | 15,9 | 7/8x14    | 80      | 41      | 33      | 27      |
| 13971-12-12-SM  | 20 | 3/4   | -12    | 19,1 | 1-1/16x12 | 89      | 50      | 48      | 32      |
| 13971-16-12-SM  | 20 | 3/4   | -12    | 19,1 | 1-5/16x12 | 89      | 50      | 51      | 41      |
| 13971-12-16-SM  | 25 | 1     | -16    | 25,4 | 1-1/16x12 | 99      | 54      | 46      | 32      |
| 13971-16-16-SM  | 25 | 1     | -16    | 25,4 | 1-5/16x12 | 109     | 64      | 55      | 41      |
| 13971-20-16-SM  | 25 | 1     | -16    | 25,4 | 1-5/8x12  | 109     | 64      | 62      | 50      |
| 13971-20-20-SM  | 32 | 1-1/4 | -20    | 31,8 | 1-5/8x12  | 130     | 83      | 70      | 50      |
| 13971-24-20-SM° | 32 | 1-1/4 | -20    | 31,8 | 1-7/8x12  | 130     | 82      | 80      | 60      |
| 13971-24-24-SM  | 40 | 1-1/2 | -24    | 38,1 | 1-7/8x12  | 161     | 101     | 101     | 60      |

\* — Данные фитинги имеют двойной уплотнительный конус, совместимый с фитингами с наружной резьбой JIC (37°) и SAE (45°).



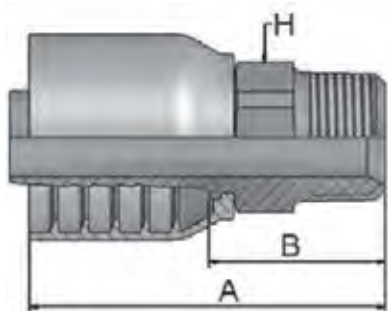
### Фитинг серии 71, тип JIC(ш)

- Резьба цилиндрическая JIC, конус 37°.

Фитинг серии 71 для рукавов:

**R35, R42**

| Артикул        | ⊙  |       |        |      | Резьба    | A<br>мм | B<br>мм | H<br>мм |
|----------------|----|-------|--------|------|-----------|---------|---------|---------|
|                | DN | дюйм  | размер | мм   |           |         |         |         |
| 10371-6-6-SM   | 10 | 3/8   | -6     | 9,5  | 9/16x18   | 60      | 31      | 19      |
| 10371-8-6-SM   | 10 | 3/8   | -6     | 9,5  | 3/4x16    | 59      | 29      | 19      |
| 10371-8-8-SM   | 12 | 1/2   | -8     | 12,7 | 3/4x16    | 68      | 37      | 19      |
| 10371-10-8-SM  | 12 | 1/2   | -8     | 12,7 | 7/8x14    | 67      | 32      | 24      |
| 10371-12-8-SM  | 12 | 1/2   | -8     | 12,7 | 1-1/16x12 | 71      | 36      | 27      |
| 10371-8-10-SM  | 16 | 5/8   | -10    | 15,9 | 3/4x16    | 73      | 33      | 24      |
| 10371-12-10-SM | 16 | 5/8   | -10    | 15,9 | 1-1/16x12 | 75      | 36      | 27      |
| 10371-10-12-SM | 20 | 3/4   | -12    | 19,1 | 7/8x14    | 77      | 38      | 27      |
| 10371-12-12-SM | 20 | 3/4   | -12    | 19,1 | 1-1/16x12 | 81      | 42      | 27      |
| 10371-16-12-SM | 20 | 3/4   | -12    | 19,1 | 1-5/16x12 | 78      | 38      | 36      |
| 10371-16-16-SM | 25 | 1     | -16    | 25,4 | 1-5/16x12 | 92      | 47      | 36      |
| 10371-20-16-SM | 25 | 1     | -16    | 25,4 | 1-5/8x12  | 88      | 43      | 46      |
| 10371-20-20-SM | 32 | 1-1/4 | -20    | 31,8 | 1-5/8x12  | 101     | 53      | 46      |
| 10371-24-24-SM | 40 | 1-1/2 | -24    | 38,1 | 1-7/8x12  | 110     | 49      | 50      |



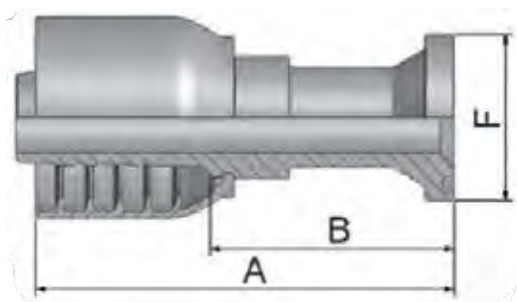
### Фитинг серии 71, тип NPTF(ш)

▪ Резьба NPTF, конус 60°.

Фитинг серии 71 для рукавов:

R35, R42

| Артикул        | ⊙  |       |        |      | Резьба       | А<br>мм | В<br>мм | Н<br>мм |
|----------------|----|-------|--------|------|--------------|---------|---------|---------|
|                | DN | дюйм  | размер | мм   |              |         |         |         |
| 10171-6-6-SM   | 10 | 3/8   | -6     | 9,5  | 3/8x18       | 60      | 31      | 19      |
| 10171-8-6-SM   | 10 | 3/8   | -6     | 9,5  | 1/2x14       | 61      | 32      | 22      |
| 10171-8-8      | 12 | 1/2   | -8     | 12,7 | 1/2x14       | 72      | 41      | 7/8     |
| 10171-12-8-SM  | 12 | 1/2   | -8     | 12,7 | 3/4x14       | 68      | 33      | 27      |
| 10171-12-10-SM | 16 | 5/8   | -10    | 15,9 | 3/4x14       | 71      | 34      | 27      |
| 10171-12-12-SM | 20 | 3/4   | -12    | 19,1 | 3/4x14       | 79      | 39      | 32      |
| 10171-16-12-SM | 20 | 3/4   | -12    | 19,1 | 1x11-1/2     | 79      | 39      | 36      |
| 10171-12-16    | 25 | 1     | -16    | 25,4 | 3/4x14       | 88      | 46      | 1-3/8   |
| 10171-16-16-SM | 25 | 1     | -16    | 25,4 | 1x11-1/2     | 86      | 42      | 36      |
| 10171-20-16    | 25 | 1     | -16    | 25,4 | 1-1/4x11-1/2 | 89      | 48      | 1-11/16 |
| 10171-20-20-SM | 32 | 1-1/4 | -20    | 31,8 | 1-1/4x11-1/2 | 104     | 57      | 46      |
| 10171-24-20    | 32 | 1-1/4 | -20    | 31,8 | 1-1/2x11-1/2 | 96      | 53      | 2       |
| 10171-24-24-SM | 40 | 1.1/2 | -24    | 38,1 | 1-1/2x11-1/2 | 112     | 51      | 50      |
| 10171-32-32    | 50 | 2     | -32    | 50,8 | 2x11-1/2     | 18      | 64      | 2-1/2   |



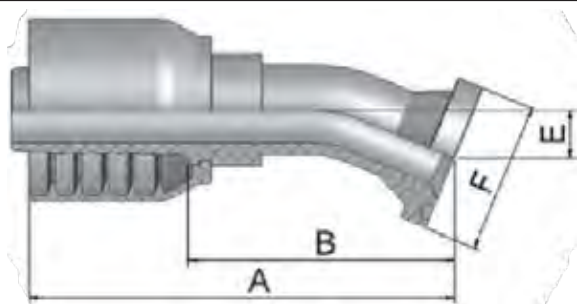
### Фланец серии 71, тип SF3000

▪ Стандарт SAE 3000.

Фитинг серии 71 для рукавов:

R35, R42

| Артикул     | ⊙  |       |        |      | Типоразмер соединения | А<br>мм | В<br>мм | F<br>мм |
|-------------|----|-------|--------|------|-----------------------|---------|---------|---------|
|             | DN | дюйм  | размер | мм   |                       |         |         |         |
| 11571-8-8   | 12 | 1/2   | -8     | 12,7 | 1/2                   | 89      | 54      | 30      |
| 11571-12-8  | 12 | 1/2   | -8     | 12,7 | 3/4                   | 85      | 55      | 38      |
| 11571-12-12 | 20 | 3/4   | -12    | 19,1 | 3/4                   | 98      | 59      | 38      |
| 11571-16-12 | 20 | 3/4   | -12    | 19,1 | 1                     | 70      | 31      | 45      |
| 11571-16-16 | 25 | 1     | -16    | 25,4 | 1                     | 108     | 63      | 45      |
| 11571-20-16 | 25 | 1     | -16    | 25,4 | 1-1/4                 | 82      | 36      | 51      |
| 11571-24-16 | 25 | 1     | -16    | 25,4 | 1-1/2                 | 111     | 66      | 60      |
| 11571-16-20 | 32 | 1-1/4 | -20    | 31,8 | 1                     | 120     | 72      | 45      |
| 11571-20-20 | 32 | 1-1/4 | -20    | 31,8 | 1-1/4                 | 120     | 78      | 51      |
| 11571-24-20 | 32 | 1-1/4 | -20    | 31,8 | 1-1/2                 | 82      | 35      | 60      |
| 11571-20-24 | 40 | 1-1/2 | -24    | 38,1 | 1-1/4                 | 138     | 77      | 51      |
| 11571-24-24 | 40 | 1-1/2 | -24    | 38,1 | 1-1/2                 | 140     | 80      | 60      |
| 11571-32-32 | 50 | 2     | -32    | 50,8 | 2                     | 144     | 79      | 71      |
| 11571-40-32 | 50 | 2     | -32    | 50,8 | 2-1/2                 | 148     | 94      | 84      |



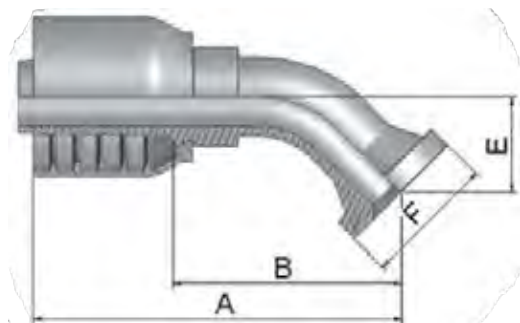
### Фланец серии 71, тип SF3000-22.5

▪ Стандарт SAE 3000, изгиб 22,5°.

Фитинг серии 71 для рукавов:

**R35, R42**

| Артикул     |    |       |        |      | Типоразмер соединения | A<br>мм | B<br>мм | E<br>мм | F<br>мм |
|-------------|----|-------|--------|------|-----------------------|---------|---------|---------|---------|
|             | DN | дюйм  | размер | мм   |                       |         |         |         |         |
| 11671-12-12 | 20 | 3/4   | -12    | 19,1 | 3/4                   | 105     | 65      | 11      | 38      |
| 11671-16-16 | 25 | 1     | -16    | 25,4 | 1                     | 125     | 80      | 11      | 45      |
| 11671-20-20 | 32 | 1-1/4 | -20    | 31,8 | 1-1/4                 | 139     | 92      | 13      | 51      |
| 11671-24-24 | 40 | 1-1/2 | -24    | 38,1 | 1-1/2                 | 149     | 94      | 16      | 60      |
| 11671-32-32 | 50 | 2     | -32    | 50,8 | 2                     | 185     | 131     | 22      | 71      |



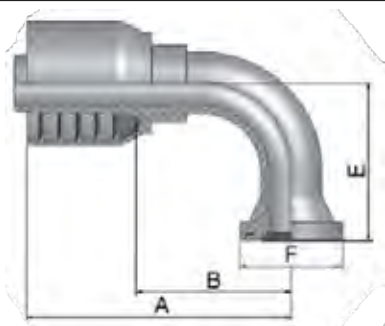
### Фланец серии 71, тип SF3000-45

▪ Стандарт SAE 3000, изгиб 45°.

Фитинг серии 71 для рукавов:

**R35, R42**

| Артикул     |    |       |        |      | Типоразмер соединения | A<br>мм | B<br>мм | E<br>мм | F<br>мм |
|-------------|----|-------|--------|------|-----------------------|---------|---------|---------|---------|
|             | DN | дюйм  | размер | мм   |                       |         |         |         |         |
| 11771-8-8   | 12 | 1/2   | -8     | 12,7 | 1/2                   | 79      | 44      | 20      | 30      |
| 11771-12-12 | 20 | 3/4   | -12    | 19,1 | 3/4                   | 98      | 58      | 26      | 38      |
| 11771-16-16 | 25 | 1     | -16    | 25,4 | 1                     | 119     | 73      | 27      | 45      |
| 11771-20-16 | 25 | 1     | -16    | 25,4 | 1-1/4                 | 121     | 76      | 32      | 51      |
| 11771-20-20 | 32 | 1-1/4 | -20    | 31,8 | 1-1/4                 | 132     | 85      | 29      | 51      |
| 11771-24-20 | 32 | 1-1/4 | -20    | 31,8 | 1-1/2                 | 141     | 94      | 38      | 60      |
| 11771-24-24 | 40 | 1-1/2 | -24    | 38,1 | 1-1/2                 | 166     | 106     | 37      | 60      |
| 11771-32-32 | 50 | 2     | -32    | 50,8 | 2                     | 200     | 135     | 52      | 71      |



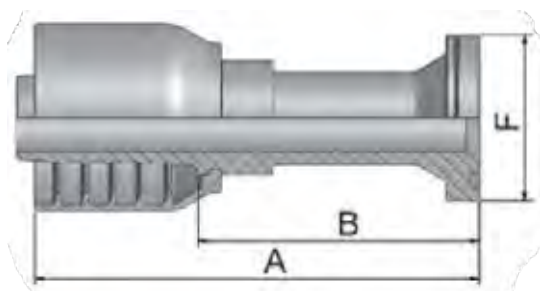
### Фланец серии 71, тип SF3000-90

▪ Стандарт SAE 3000, изгиб 90°.

Фитинг серии 71 для рукавов:

**R35, R42**

| Артикул     | ⊙  |       |        |      | Типоразмер соединения | A<br>мм | B<br>мм | E<br>мм | F<br>мм |
|-------------|----|-------|--------|------|-----------------------|---------|---------|---------|---------|
|             | DN | дюйм  | размер | мм   |                       |         |         |         |         |
| 11971-8-8   | 12 | 1/2   | -8     | 12,7 | 1/2                   | 75      | 40      | 41      | 30      |
| 11971-12-10 | 16 | 5/8   | -10    | 15,9 | 3/4                   | 75      | 43      | 36      | 38      |
| 11971-12-12 | 20 | 3/4   | -12    | 19,1 | 3/4                   | 89      | 50      | 58      | 38      |
| 11971-16-12 | 20 | 3/4   | -12    | 19,1 | 1                     | 90      | 50      | 58      | 45      |
| 11971-16-16 | 25 | 1     | -16    | 25,4 | 1                     | 113     | 72      | 60      | 45      |
| 11971-20-16 | 25 | 1     | -16    | 25,4 | 1-1/4                 | 113     | 68      | 70      | 51      |
| 11971-24-16 | 25 | 1     | -16    | 25,4 | 1-1/2                 | 113     | 72      | 60      | 60      |
| 11971-16-20 | 32 | 1-1/4 | -20    | 31,8 | 1                     | 130     | 82      | 90      | 45      |
| 11971-20-20 | 32 | 1-1/4 | -20    | 31,8 | 1-1/4                 | 130     | 82      | 90      | 51      |
| 11971-24-20 | 32 | 1-1/4 | -20    | 31,8 | 1-1/2                 | 121     | 79      | 67      | 60      |
| 11971-24-24 | 40 | 1-1/2 | -24    | 38,1 | 1-1/2                 | 161     | 101     | 79      | 60      |
| 11971-32-32 | 50 | 2     | -32    | 50,8 | 2                     | 203     | 138     | 115     | 71      |



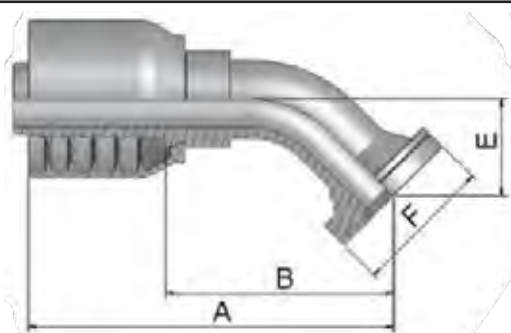
### Фланец серии 71, тип SF6000

▪ Стандарт SAE 6000.

Фитинг серии 71 для рукавов:

**R35, R42**

| Артикул     | ⊙  |       |        |      | Типоразмер соединения | A<br>мм | B<br>мм | F<br>мм |
|-------------|----|-------|--------|------|-----------------------|---------|---------|---------|
|             | DN | дюйм  | размер | мм   |                       |         |         |         |
| 16A71-8-8   | 12 | 1/2   | -8     | 12,7 | 1/2                   | 103     | 68      | 32      |
| 16A71-12-12 | 20 | 3/4   | -12    | 19,1 | 3/4                   | 105     | 66      | 41      |
| 16A71-16-12 | 20 | 3/4   | -12    | 19,1 | 1                     | 110     | 70      | 48      |
| 16A71-16-16 | 25 | 1     | -16    | 25,4 | 1                     | 127     | 82      | 48      |
| 16A71-20-16 | 25 | 1     | -16    | 25,4 | 1-1/4                 | 127     | 82      | 54      |
| 16A71-20-20 | 32 | 1-1/4 | -20    | 31,8 | 1-1/4                 | 130     | 83      | 54      |
| 16A71-24-20 | 32 | 1-1/4 | -20    | 31,8 | 1-1/2                 | 131     | 84      | 64      |
| 16A71-24-24 | 40 | 1-1/2 | -24    | 38,1 | 1-1/2                 | 163     | 107     | 64      |
| 16A71-32-32 | 50 | 2     | -32    | 50,8 | 2                     | 187     | 133     | 79      |



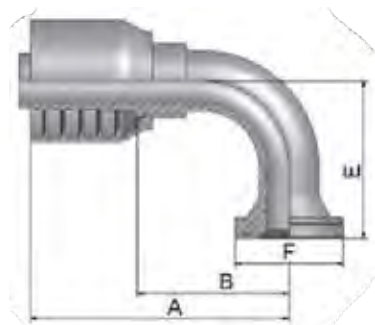
### Фланец серии 71, тип SF6000-45

▪ Стандарт SAE 6000, изгиб 45°.

Фитинг серии 71 для рукавов:

**R35, R42**

| Артикул     |    |       |        |      | Типоразмер соединения | A<br>мм | B<br>мм | E<br>мм | F<br>мм |
|-------------|----|-------|--------|------|-----------------------|---------|---------|---------|---------|
|             | DN | дюйм  | размер | мм   |                       |         |         |         |         |
| 16F71-8-8   | 12 | 1/2   | -8     | 12,7 | 1/2                   | 81      | 46      | 19      | 32      |
| 16F71-12-12 | 20 | 3/4   | -12    | 19,1 | 3/4                   | 105     | 66      | 26      | 41      |
| 16F71-16-12 | 20 | 3/4   | -12    | 19,1 | 1                     | 101     | 62      | 26      | 48      |
| 16F71-12-16 | 25 | 1     | -1     | 25,4 | 3/4                   | 118     | 73      | 27      | 41      |
| 16F71-16-16 | 25 | 1     | -16    | 25,4 | 1                     | 117     | 77      | 27      | 48      |
| 16F71-20-16 | 25 | 1     | -16    | 25,4 | 1-1/4                 | 117     | 70      | 31      | 54      |
| 16F71-20-20 | 32 | 1-1/4 | -20    | 31,8 | 1-1/4                 | 141     | 94      | 38      | 54      |
| 16F71-24-20 | 32 | 1-1/4 | -20    | 31,8 | 1-1/2                 | 141     | 94      | 38      | 64      |
| 16F71-24-24 | 40 | 1-1/2 | -24    | 38,1 | 1-1/2                 | 173     | 113     | 44      | 64      |
| 16F71-32-32 | 50 | 2     | -32    | 50,8 | 2                     | 198     | 144     | 52      | 79      |



### Фланец серии 71, тип SF6000-90

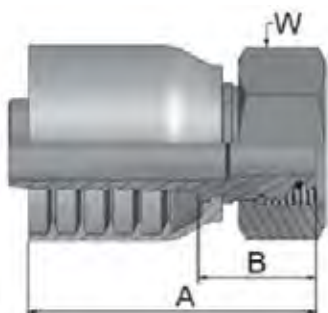
▪ Стандарт SAE 6000, изгиб 90°.

Фитинг серии 71 для рукавов:

**R35, R42**

| Артикул     |    |       |        |      | Типоразмер соединения | A<br>мм | B<br>мм | E<br>мм | F<br>мм |
|-------------|----|-------|--------|------|-----------------------|---------|---------|---------|---------|
|             | DN | дюйм  | размер | мм   |                       |         |         |         |         |
| 16N71-8-8   | 12 | 1/2   | -1     | 12,7 | 1/2                   | 74      | 39      | 41      | 32      |
| 16N71-8-12  | 20 | 3/4   | -12    | 19,1 | 1/2                   | 81      | 42      | 54      | 32      |
| 16N71-12-12 | 20 | 3/4   | -12    | 19,1 | 3/4                   | 98      | 59      | 54      | 41      |
| 16N71-16-12 | 20 | 3/4   | -12    | 19,1 | 1                     | 93      | 53      | 53      | 48      |
| 16N71-12-16 | 25 | 1     | -16    | 25,4 | 3/4                   | 113     | 66      | 57      | 41      |
| 16N71-16-16 | 25 | 1     | -16    | 25,4 | 1                     | 111     | 64      | 70      | 48      |
| 16N71-20-16 | 25 | 1     | -16    | 25,4 | 1-1/4                 | 115     | 68      | 61      | 54      |
| 16N71-20-20 | 32 | 1-1/4 | -20    | 31,8 | 1-1/4                 | 130     | 82      | 70      | 54      |
| 16N71-24-20 | 32 | 1-1/4 | -20    | 31,8 | 1-1/2                 | 130     | 82      | 70      | 64      |
| 16N71-24-24 | 40 | 1-1/2 | -24    | 38,1 | 1-1/2                 | 161     | 101     | 81      | 64      |
| 16N71-32-32 | 50 | 2     | -32    | 50,8 | 2                     | 188     | 134     | 114     | 79      |

## Фитинги PARKER серии 73

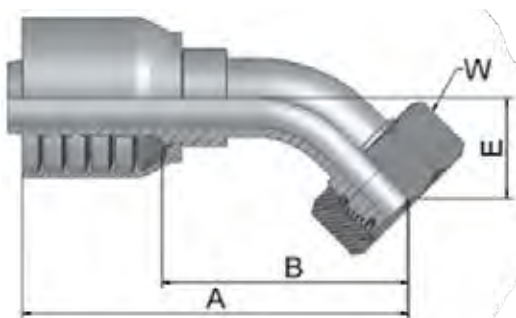


### Фитинг серии 73, тип DKOS(r)

▪ С гайкой, метрическая резьба, конус 24°, тяжелая серия.

Фитинг серии 73 для рукава: **731**

| Артикул     | ⊙  |       |        |      | Резьба | Трубка | А   | В  | W  |
|-------------|----|-------|--------|------|--------|--------|-----|----|----|
|             | DN | дюйм  | размер | мм   |        |        |     |    |    |
| 1C973-20-12 | 20 | 3/4   | -12    | 19,1 | M30x2  | 20     | 81  | 33 | 36 |
| 1C973-25-12 | 20 | 3/4   | -12    | 19,1 | M36x2  | 25     | 80  | 32 | 46 |
| 1C973-20-16 | 25 | 1     | -16    | 25,4 | M30x2  | 20     | 86  | 36 | 36 |
| 1C973-25-16 | 25 | 1     | -16    | 25,4 | M36x2  | 25     | 87  | 36 | 46 |
| 1C973-30-16 | 25 | 1     | -16    | 25,4 | M42x2  | 30     | 87  | 36 | 50 |
| 1C973-30-20 | 32 | 1-1/4 | -20    | 31,8 | M42x2  | 30     | 106 | 42 | 50 |
| 1C973-38-20 | 32 | 1-1/4 | -20    | 31,8 | M52x2  | 38     | 102 | 35 | 60 |
| 1C973-38-24 | 40 | 1-1/2 | -24    | 38,1 | M52x2  | 38     | 105 | 42 | 60 |

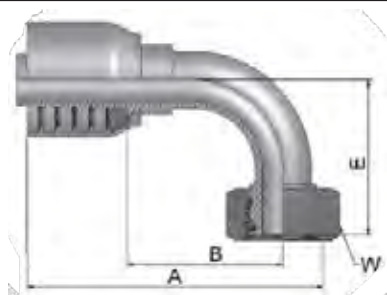


### Фитинг серии 73, тип DKOS(r)-45

▪ С гайкой, метрическая резьба, конус 24°, изгиб 45°, тяжелая серия.

Фитинг серии 73 для рукава: **731**

| Артикул     | ⊙  |       |        |      | Резьба | Трубка | А   | В  | Е  | W  |
|-------------|----|-------|--------|------|--------|--------|-----|----|----|----|
|             | DN | дюйм  | размер | мм   |        |        |     |    |    |    |
| 10C73-20-12 | 20 | 3/4   | -12    | 19,1 | M30x2  | 20     | 112 | 64 | 28 | 36 |
| 10C73-25-12 | 20 | 3/4   | -12    | 19,1 | M36x2  | 25     | 113 | 65 | 29 | 46 |
| 10C73-30-16 | 25 | 1     | -16    | 25,4 | M42x2  | 30     | 131 | 81 | 34 | 50 |
| 10C73-38-20 | 32 | 1-1/4 | -20    | 31,8 | M52x2  | 38     | 161 | 97 | 37 | 60 |

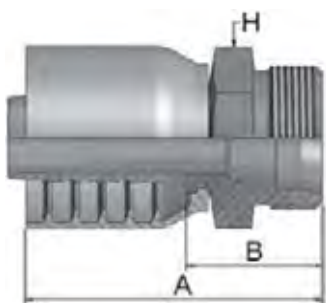


### Фитинг серии 73, тип DKOS(r)-90

- С гайкой, метрическая резьба, конус 24°, изгиб 90°, тяжелая серия.

Фитинг серии 73 для рукава: **731**

| Артикул     | ⊙  |       |        |      | Резьба | Трубка | А   | В  | Е  | W  |
|-------------|----|-------|--------|------|--------|--------|-----|----|----|----|
|             | DN | дюйм  | размер | мм   |        |        |     |    |    |    |
| 11C73-20-12 | 20 | 3/4   | -12    | 19,1 | M30x2  | 20     | 101 | 53 | 57 | 36 |
| 11C73-25-12 | 20 | 3/4   | -12    | 19,1 | M36x2  | 25     | 101 | 52 | 59 | 46 |
| 11C73-25-16 | 25 | 1     | -16    | 25,4 | M36x2  | 25     | 122 | 71 | 70 | 46 |
| 11C73-30-16 | 25 | 1     | -16    | 25,4 | M42x2  | 30     | 122 | 72 | 73 | 50 |
| 11C73-30-20 | 32 | 1-1/4 | -20    | 31,8 | M42x2  | 30     | 138 | 73 | 74 | 50 |
| 11C73-38-20 | 32 | 1-1/4 | -20    | 31,8 | M52x2  | 38     | 151 | 87 | 78 | 60 |

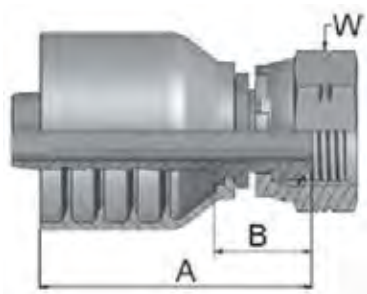


### Фитинг серии 73, тип DKOS(ш)

- Метрическая резьба, конус 24°, тяжелая серия.

Фитинг серии 73 для рукава: **731**

| Артикул     | ⊙  |       |        |      | Резьба | Трубка | А   | В  | H  |
|-------------|----|-------|--------|------|--------|--------|-----|----|----|
|             | DN | дюйм  | размер | мм   |        |        |     |    |    |
| 1D273-20-12 | 20 | 3/4   | -12    | 19,1 | M30x2  | 20     | 84  | 35 | 30 |
| 1D273-25-12 | 20 | 3/4   | -12    | 19,1 | M36x2  | 25     | 86  | 37 | 36 |
| 1D273-30-16 | 25 | 1     | -16    | 25,4 | M42x2  | 30     | 94  | 42 | 46 |
| 1D273-38-20 | 32 | 1-1/4 | -20    | 31,8 | M52x2  | 38     | 112 | 46 | 55 |



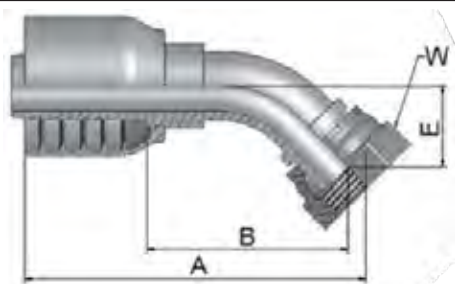
### Фитинг серии 73, тип BSP(r)

- С обжимной гайкой, резьба BSP, конус 60°.

Фитинг серии 73 для рукава: **731**

| Артикул     | ⊙  |       |        |      | Резьба   | А   | В  | W  |
|-------------|----|-------|--------|------|----------|-----|----|----|
|             | DN | дюйм  | размер | мм   |          |     |    |    |
| 19273-12-12 | 20 | 3/4   | -12    | 19,1 | 3/4x14   | 77  | 29 | 32 |
| 19273-16-16 | 25 | 1     | -16    | 25,4 | 1x11     | 89  | 38 | 41 |
| 19273-20-20 | 32 | 1-1/4 | -20    | 31,8 | 1-1/4x11 | 101 | 37 | 50 |
| 19273-24-24 | 40 | 1-1/2 | -24    | 38,1 | 1-1/2x11 | 100 | 37 | 55 |
| 19273-32-32 | 50 | 2     | -32    | 50,8 | 2x11     | 113 | 38 | 70 |



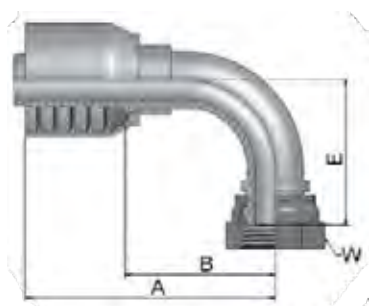


### Фитинг серии 73, тип BSP(г)-45

- С обжимной гайкой, резьба BSP, конус 60°, изгиб 45°.

Фитинг серии 73 для рукава: **731**

| Артикул     | ⊙  |       |        |      | Резьба   | A<br>мм | B<br>мм | E<br>мм | W<br>мм |
|-------------|----|-------|--------|------|----------|---------|---------|---------|---------|
|             | DN | дюйм  | размер | мм   |          |         |         |         |         |
| 1B173-12-12 | 20 | 3/4   | -12    | 19,1 | 3/4x14   | 110     | 62      | 26      | 32      |
| 1B173-16-16 | 25 | 1     | -16    | 25,4 | 1x11     | 136     | 84      | 39      | 41      |
| 1B173-20-20 | 32 | 1-1/4 | -20    | 31,8 | 1-1/4x11 | 169     | 105     | 44      | 50      |
| 1B173-24-24 | 40 | 1-1/2 | -24    | 38,1 | 1-1/2x11 | 172     | 109     | 38      | 55      |
| 1B173-32-32 | 50 | 2     | -32    | 50,8 | 2x11     | 229     | 157     | 50      | 70      |

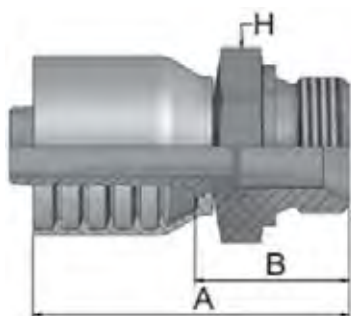


### Фитинг серии 73, тип BSP(г)-90

- С обжимной гайкой, резьба BSP, конус 60°, изгиб 90°.

Фитинг серии 73 для рукава: **731**

| Артикул     | ⊙  |       |        |      | Резьба   | A<br>мм | B<br>мм | E<br>мм | W<br>мм |
|-------------|----|-------|--------|------|----------|---------|---------|---------|---------|
|             | DN | дюйм  | размер | мм   |          |         |         |         |         |
| 1B273-12-12 | 20 | 3/4   | -12    | 19,1 | 3/4x14   | 106     | 58      | 55      | 32      |
| 1B273-16-16 | 25 | 1     | -16    | 25,4 | 1x11     | 121     | 70      | 76      | 41      |
| 1B273-20-20 | 32 | 1-1/4 | -20    | 31,8 | 1-1/4x11 | 151     | 87      | 80      | 50      |
| 1B273-24-24 | 40 | 1-1/2 | -24    | 38,1 | 1-1/2x11 | 166     | 103     | 103     | 55      |
| 1B273-32-32 | 50 | 2     | -32    | 50,8 | 2x11     | 229     | 157     | 149     | 70      |

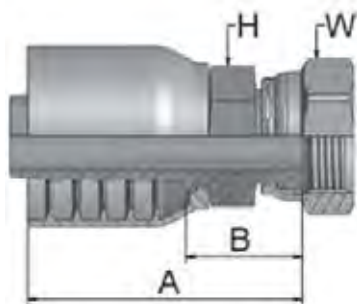


### Фитинг серии 73, тип BSP(ш)

- Резьба цилиндрическая BSP, конус внутренний 60°.

Фитинг серии 73 для рукава: **731**

| Артикул     | ⊙  |       |        |      | Резьба   | A<br>мм | B<br>мм | H<br>мм |
|-------------|----|-------|--------|------|----------|---------|---------|---------|
|             | DN | дюйм  | размер | мм   |          |         |         |         |
| 1D973-12-12 | 20 | 3/4   | -12    | 19,1 | 3/4x14   | 87      | 38      | 32      |
| 1D973-16-16 | 25 | 1     | -16    | 25,4 | 1x11     | 95      | 43      | 41      |
| 1D973-20-20 | 32 | 1-1/4 | -20    | 31,8 | 1-1/4x11 | 114     | 47      | 50      |
| 1D973-24-24 | 40 | 1-1/2 | -24    | 38,1 | 1-1/2x11 | 114     | 49      | 55      |
| 1D973-32-32 | 50 | 2     | -32    | 50,8 | 2x11     | 129     | 58      | 70      |

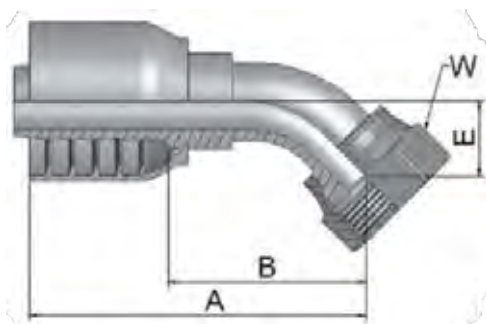


### Фитинг серии 73, тип ORFS(г)

- С обжимной гайкой, с шестигранником.

Фитинг серии 73 для рукава: **731**

| Артикул        | ⊙  |      |        | Резьба    | A<br>мм | B<br>мм | H<br>мм | W<br>мм |
|----------------|----|------|--------|-----------|---------|---------|---------|---------|
|                | DN | дюйм | размер |           |         |         |         |         |
| 1JС73-12-12-SM | 20 | 3/4  | -12    | 1-3/16x12 | 81      | 33      | 30      | 36      |

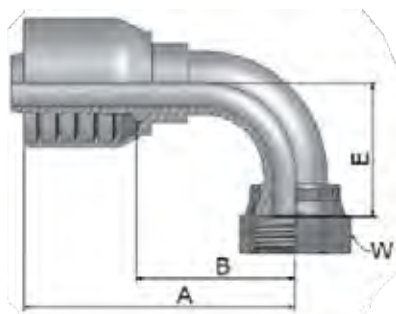


### Фитинг серии 73, тип ORFS(г)-45

- С обжимной гайкой, изгиб 45°.

Фитинг серии 73 для рукава: **731**

| Артикул        | ⊙  |       |        | Резьба     | A<br>мм | B<br>мм | E<br>мм | W<br>мм |
|----------------|----|-------|--------|------------|---------|---------|---------|---------|
|                | DN | дюйм  | размер |            |         |         |         |         |
| 1J773-12-12-SM | 20 | 3/4   | -12    | 1-3/16x12  | 105     | 57      | 21      | 36      |
| 1J773-16-12-SM | 20 | 3/4   | -12    | 1-7/16x12  | 107     | 59      | 24      | 41      |
| 1J773-16-16-SM | 25 | 1     | -16    | 1-7/16x12  | 119     | 69      | 24      | 41      |
| 1J773-20-16-SM | 25 | 1     | -16    | 1-11/16x12 | 131     | 80      | 26      | 50      |
| 1J773-20-20-SM | 32 | 1.1/4 | -20    | 1-11/16x12 | 154     | 90      | 30      | 50      |

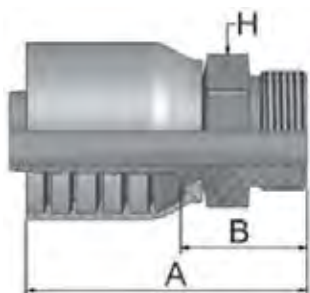


### Фитинг серии 73, тип ORFS(г)-90

- С обжимной гайкой, изгиб 90°.

Фитинг серии 73 для рукава: **731**

| Артикул        | ⊙  |       |        | Резьба     | A<br>мм | B<br>мм | E<br>мм | W<br>мм |
|----------------|----|-------|--------|------------|---------|---------|---------|---------|
|                | DN | дюйм  | размер |            |         |         |         |         |
| 1J973-12-12-SM | 20 | 3/4   | -12    | 1-3/16x12  | 101     | 53      | 48      | 36      |
| 1J973-16-12-SM | 20 | 3/4   | -12    | 1-7/16x12  | 114     | 66      | 56      | 41      |
| 1J973-16-16-SM | 25 | 1     | -16    | 1-7/16x12  | 120     | 69      | 56      | 41      |
| 1J973-20-16-SM | 25 | 1     | -16    | 1-11/16x12 | 127     | 77      | 64      | 50      |
| 1J973-20-20-SM | 32 | 1.1/4 | -20    | 1-11/16x12 | 151     | 87      | 69      | 50      |

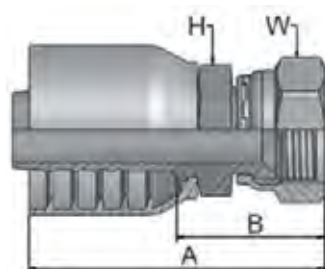


### Фитинг серии 73, тип ORFS(ш)

- С обжимной гайкой.

Фитинг серии 73 для рукава: **731**

| Артикул        | ⊙  |       |        |      | Резьба     | А<br>мм | В<br>мм | Н<br>мм |
|----------------|----|-------|--------|------|------------|---------|---------|---------|
|                | DN | дюйм  | размер | мм   |            |         |         |         |
| 1JM73-16-16-SM | 25 | 1     | -16    | 25,4 | 1-7/16x12  | 93      | 42      | 41      |
| 1JM73-20-16-SM | 25 | 1     | -16    | 25,4 | 1-11/16x12 | 89      | 39      | 46      |
| 1JM73-20-20-SM | 32 | 1-1/4 | -20    | 31,8 | 1-11/16x12 | 106     | 42      | 46      |

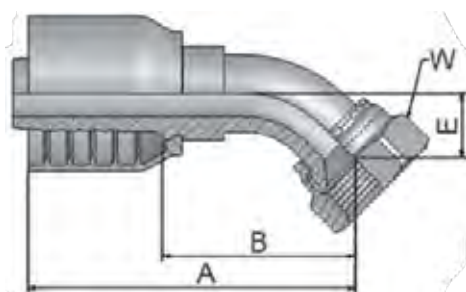


### Фитинг серии 73, тип JIC(г)

- С обжимной гайкой, резьба JIC, конус 37°.

Фитинг серии 73 для рукава: **731**

| Артикул        | ⊙  |       |        |      | Резьба    | А<br>мм | В<br>мм | Е<br>мм | W<br>мм |
|----------------|----|-------|--------|------|-----------|---------|---------|---------|---------|
|                | DN | дюйм  | размер | мм   |           |         |         |         |         |
| 10673-12-12-SM | 20 | 3/4   | -12    | 19,1 | 1-1/16x12 | 93      | 45      | 30      | 32      |
| 10673-16-12    | 20 | 3/4   | -12    | 19,1 | 1-5/16x12 | 95      | 47      | 1-3/8   | 1-1/2   |
| 10673-16-16-SM | 25 | 1     | -16    | 25,4 | 1-5/16x12 | 103     | 52      | 36      | 41      |
| 10673-20-16    | 25 | 1     | -16    | 25,4 | 1-5/8x12  | 108     | 60      | 1-3/4   | 2       |
| 10673-20-20-SM | 32 | 1-1/4 | -20    | 31,8 | 1-5/8x12  | 125     | 61      | 46      | 55      |
| 10673-24-20-SM | 32 | 1-1/4 | -20    | 31,8 | 1-7/8x12  | 130     | 66      | 50      | 60      |
| 10673-24-24-SM | 40 | 1-1/2 | -24    | 38,1 | 1-7/8x12  | 128     | 66      | 50      | 60      |
| 10673-32-32    | 50 | 2     | -32    | 50,8 | 2-1/2x12  | 150     | 81      | 2-1/2   | 2-7/8   |

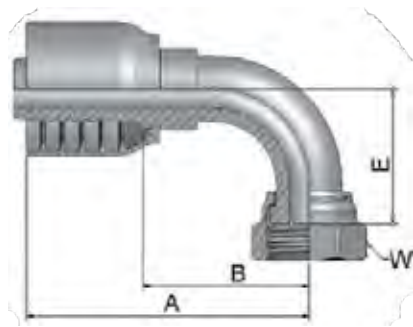


### Фитинг серии 73, тип JIC(г)-45

- С обжимной гайкой, резьба JIC, конус 37°, изгиб 45°.

Фитинг серии 73 для рукава: **731**

| Артикул        | ⊙  |       |        |      | Резьба    | А<br>мм | В<br>мм | Е<br>мм | W<br>мм |
|----------------|----|-------|--------|------|-----------|---------|---------|---------|---------|
|                | DN | дюйм  | размер | мм   |           |         |         |         |         |
| 13773-12-12-SM | 20 | 3/4   | -12    | 19,1 | 1-1/16x12 | 104     | 56      | 21      | 32      |
| 13773-16-16-SM | 25 | 1     | -16    | 25,4 | 1-5/16x12 | 119     | 69      | 24      | 41      |
| 13773-20-20-SM | 32 | 1-1/4 | -20    | 31,8 | 1-5/8x12  | 172     | 108     | 47      | 55      |
| 13773-24-24-SM | 40 | 1-1/2 | -24    | 38,1 | 1-7/8x12  | 194     | 132     | 58      | 60      |
| 13773-32-32-SM | 50 | 2     | -32    | 50,8 | 2-1/2x12  | 251     | 179     | 72      | 75      |

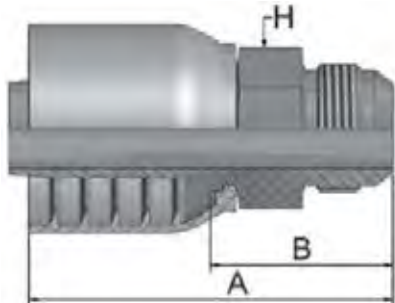


### Фитинг серии 73, тип JIC(r)-90

- С обжимной гайкой, резьба JIC, конус 37°, изгиб 90°.

Фитинг серии 73 для рукава: **731**

| Артикул        | ⊙  |       |        |      | Резьба    | A<br>мм | B<br>мм | E<br>мм | W<br>мм |
|----------------|----|-------|--------|------|-----------|---------|---------|---------|---------|
|                | DN | дюйм  | размер | мм   |           |         |         |         |         |
| 13973-12-12    | 20 | 3/4   | -12    | 19,1 | 1-1/16x12 | 103     | 59      | 62      | 1-1/2   |
| 13973-16-12    | 20 | 3/4   | -12    | 19,1 | 1-5/16x12 | 115     | 94      | 41      | 1-1/2   |
| 13973-16-16-SM | 25 | 1     | -16    | 25,4 | 1-5/16x12 | 118     | 67      | 56      | 41      |
| 13973-20-20-SM | 32 | 1.1/4 | -20    | 31,8 | 1-5/8x12  | 151     | 87      | 85      | 55      |
| 13973-24-24-SM | 40 | 1-1/2 | -24    | 38,1 | 1-7/8x12  | 194     | 119     | 102     | 60      |
| 13973-32-32-SM | 50 | 2     | -32    | 50,8 | 2-1/2x12  | 229     | 157     | 152     | 75      |

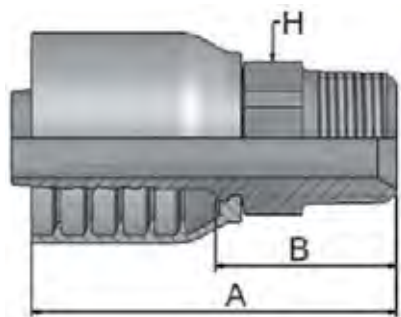


### Фитинг серии 73, тип JIC(ш)

- Резьба цилиндрическая JIC, конус 37°.

Фитинг серии 73 для рукава: **731**

| Артикул        | ⊙  |       |        |      | Резьба    | A<br>мм | B<br>мм | H<br>мм |
|----------------|----|-------|--------|------|-----------|---------|---------|---------|
|                | DN | дюйм  | размер | мм   |           |         |         |         |
| 10373-12-12-SM | 20 | 3/4   | -12    | 19,1 | 1-1/16x12 | 89      | 41      | 30      |
| 10373-16-12-SM | 20 | 3/4   | -12    | 19,1 | 1-5/16x12 | 91      | 43      | 36      |
| 10373-16-16-SM | 25 | 1     | -16    | 25,4 | 1-5/16x12 | 97      | 47      | 36      |
| 10373-20-16    | 25 | 1     | -16    | 25,4 | 1-5/8x12  | 102     | 52      | 46      |
| 10373-20-20-SM | 32 | 1-1/4 | -20    | 31,8 | 1-5/8x12  | 118     | 54      | 46      |
| 10373-24-20    | 32 | 1-1/4 | -20    | 31,8 | 1-7/8x12  | 118     | 54      | 2       |
| 10373-24-24-SM | 40 | 1-1/2 | -24    | 38,1 | 1-7/8x12  | 122     | 59      | 50      |
| 10373-32-32-SM | 50 | 2     | -32    | 50,8 | 2-1/2x12  | 143     | 72      | 65      |

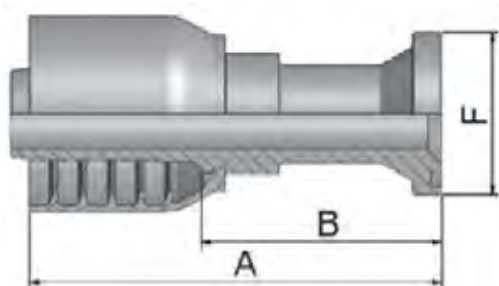


### Фитинг серии 73, тип NPTF(ш)

▪ Резьба NPTF, конус 60°.

Фитинг серии 73 для рукава: **731**

| Артикул        | ⊙  |       |        |      | Резьба       | А<br>мм | В<br>мм | Н<br>мм |
|----------------|----|-------|--------|------|--------------|---------|---------|---------|
|                | DN | дюйм  | размер | мм   |              |         |         |         |
| 10173-12-12-SM | 20 | 3/4   | -12    | 19,1 | 3/4x14       | 90      | 42      | 30      |
| 10173-16-16    | 25 | 1     | -16    | 25,4 | 1x11-1/2     | 100     | 51      | 1-3/8   |
| 10173-20-20-SM | 32 | 1.1/4 | -20    | 31,8 | 1-1/4x11-1/2 | 125     | 61      | 46      |
| 10173-24-24-SM | 40 | 1-1/2 | -24    | 38,1 | 1-1/2x11-1/2 | 124     | 61      | 50      |
| 10173-32-32    | 50 | 2     | -32    | 50,8 | 2x11-1/2     | 141     | 73      | 2-1/2   |

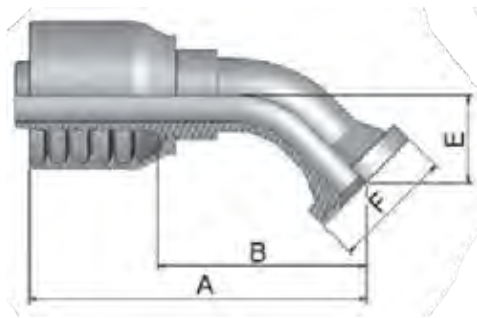


### Фланец серии 73, тип SF3000

▪ Стандарт SAE 3000.

Фитинг серии 73 для рукава: **731**

| Артикул     | ⊙  |       |        |      | Типоразмер соединения | А<br>мм | В<br>мм | F<br>мм |
|-------------|----|-------|--------|------|-----------------------|---------|---------|---------|
|             | DN | дюйм  | размер | мм   |                       |         |         |         |
| 11573-12-12 | 20 | 3/4   | -12    | 19,1 | 3/4                   | 110     | 62      | 38      |
| 11573-16-12 | 20 | 3/4   | -12    | 19,1 | 1                     | 110     | 62      | 45      |
| 11573-16-16 | 25 | 1     | -16    | 25,4 | 1                     | 117     | 67      | 45      |
| 11573-16-20 | 32 | 1-1/4 | -20    | 31,8 | 1                     | 133     | 69      | 45      |
| 14A73-20-16 | 25 | 1     | -16    | 25,4 | 1-1/4                 | 85      | 34      | 51      |
| 14A73-20-20 | 32 | 1-1/4 | -20    | 31,8 | 1-1/4                 | 141     | 77      | 51      |
| 14A73-24-20 | 32 | 1-1/4 | -20    | 31,8 | 1-1/2                 | 104     | 40      | 60      |
| 14A73-24-24 | 40 | 1-1/2 | -24    | 38,1 | 1-1/2                 | 166     | 103     | 60      |
| 14A73-32-24 | 40 | 1-1/2 | -24    | 38,1 | 2                     | 113     | 50      | 71      |
| 14A73-32-32 | 50 | 2     | -32    | 50,8 | 2                     | 220     | 148     | 71      |

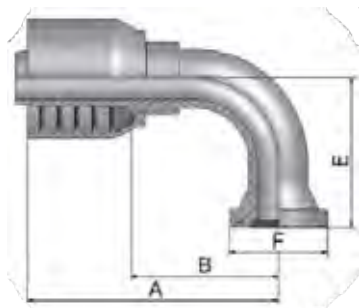


### Фланец серии 73, тип SF3000-45

▪ Стандарт SAE 3000, изгиб 45°.

Фитинг серии 73 для рукава: **731**

| Артикул     |    |       |        |      | Типоразмер соединения | A<br>мм | B<br>мм | E<br>мм | F<br>мм |
|-------------|----|-------|--------|------|-----------------------|---------|---------|---------|---------|
|             | DN | дюйм  | размер | мм   |                       |         |         |         |         |
| 11773-12-12 | 20 | 3/4   | -12    | 19,1 | 3/4                   | 119     | 71      | 27      | 38      |
| 11773-16-12 | 20 | 3/4   | -12    | 19,1 | 1                     | 109     | 64      | 26      | 44      |
| 11773-16-16 | 25 | 1     | -16    | 25,4 | 1                     | 127     | 77      | 32      | 45      |
| 14F73-20-16 | 25 | 1     | -16    | 25,4 | 1-1/4                 | 136     | 85      | 32      | 51      |
| 14F73-20-20 | 32 | 1-1/4 | -20    | 31,8 | 1-1/4                 | 160     | 96      | 35      | 51      |
| 14F73-24-20 | 32 | 1-1/4 | -20    | 31,8 | 1-1/2                 | 162     | 102     | 38      | 60      |
| 14F73-24-24 | 40 | 1-1/2 | -24    | 38,1 | 1-1/2                 | 178     | 115     | 44      | 60      |
| 14F73-32-32 | 50 | 2     | -32    | 50,8 | 2                     | 224     | 153     | 62      | 71      |

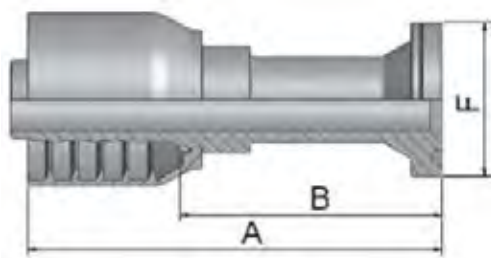


### Фланец серии 73, тип SF3000-90

▪ Стандарт SAE 3000, изгиб 90°.

Фитинг серии 73 для рукава: **731**

| Артикул     |    |       |        |      | Типоразмер соединения | A<br>мм | B<br>мм | E<br>мм | F<br>мм |
|-------------|----|-------|--------|------|-----------------------|---------|---------|---------|---------|
|             | DN | дюйм  | размер | мм   |                       |         |         |         |         |
| 11973-12-12 | 20 | 3/4   | -12    | 19,1 | 3/4                   | 109     | 61      | 58      | 38      |
| 11973-16-12 | 20 | 3/4   | -12    | 19,1 | 1                     | 102     | 54      | 58      | 45      |
| 11973-16-16 | 25 | 1     | -16    | 25,4 | 1                     | 118     | 67      | 70      | 45      |
| 14N73-20-16 | 25 | 1     | -16    | 25,4 | 1-1/4                 | 128     | 78      | 68      | 51      |
| 14N73-20-20 | 32 | 1-1/4 | -20    | 31,8 | 1-1/4                 | 155     | 91      | 90      | 51      |
| 14N73-24-20 | 32 | 1-1/4 | -20    | 31,8 | 1-1/2                 | 155     | 91      | 90      | 60      |
| 14N73-24-24 | 40 | 1-1/2 | -24    | 38,1 | 1-1/2                 | 166     | 103     | 93      | 60      |
| 14N73-32-24 | 40 | 1-1/2 | -24    | 38,1 | 2                     | 166     | 103     | 92      | 71      |
| 14N73-32-32 | 50 | 2     | -32    | 50,8 | 2                     | 220     | 148     | 133     | 71      |

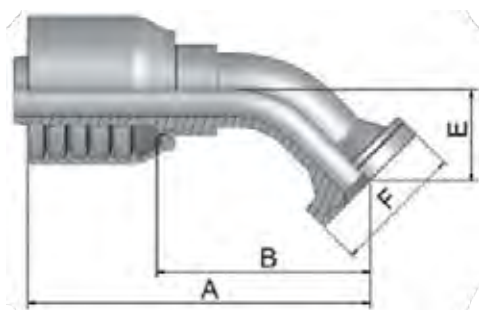


### Фланец серии 73, тип SF6000

▪ Стандарт SAE 6000.

Фитинг серии 73 для рукава: **731**

| Артикул     |    |       |        |      | Типоразмер соединения | A<br>мм | B<br>мм | F<br>мм |
|-------------|----|-------|--------|------|-----------------------|---------|---------|---------|
|             | DN | дюйм  | размер | мм   |                       |         |         |         |
| 16A73-12-12 | 20 | 3/4   | -12    | 19,1 | 3/4                   | 130     | 82      | 41      |
| 16A73-16-12 | 20 | 3/4   | -12    | 19,1 | 1                     | 135     | 87      | 48      |
| 16A73-12-16 | 25 | 1     | -16    | 25,4 | 3/4                   | 136     | 85      | 41      |
| 16A73-16-16 | 25 | 1     | -16    | 25,4 | 1                     | 131     | 81      | 48      |
| 16A73-20-16 | 25 | 1     | -16    | 25,4 | 1-1/4                 | 142     | 91      | 54      |
| 16A73-16-20 | 32 | 1-1/4 | -20    | 31,8 | 1                     | 149     | 85      | 48      |
| 16A73-20-20 | 32 | 1-1/4 | -20    | 31,8 | 1-1/4                 | 149     | 85      | 54      |
| 16A73-24-20 | 32 | 1-1/4 | -20    | 31,8 | 1-1/2                 | 121     | 57      | 64      |
| 16A73-20-24 | 40 | 1-1/2 | -24    | 38,1 | 1-1/4                 | 158     | 96      | 54      |
| 16A73-24-24 | 40 | 1-1/2 | -24    | 38,1 | 1-1/2                 | 166     | 104     | 64      |
| 16A73-32-24 | 40 | 1-1/2 | -24    | 38,1 | 2                     | 129     | 66      | 79      |
| 16A73-32-32 | 50 | 2     | -32    | 50,8 | 2                     | 194     | 122     | 79      |

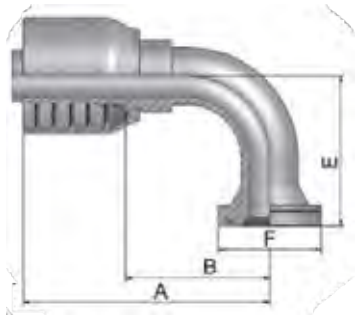


### Фланец серии 73, тип SF6000-45

▪ Стандарт SAE 6000, изгиб 45°.

Фитинг серии 73 для рукава: **731**

| Артикул     |    |       |        |      | Типоразмер соединения | A<br>мм | B<br>мм | E<br>мм | F<br>мм |
|-------------|----|-------|--------|------|-----------------------|---------|---------|---------|---------|
|             | DN | дюйм  | размер | мм   |                       |         |         |         |         |
| 16F73-12-12 | 20 | 3/4   | -12    | 19,1 | 3/4                   | 110     | 62      | 26      | 41      |
| 16F73-16-12 | 20 | 3/4   | -12    | 19,1 | 1                     | 110     | 62      | 26      | 48      |
| 16F73-12-16 | 25 | 1     | -1     | 25,4 | 3/4                   | 123     | 73      | 32      | 41      |
| 16F73-16-16 | 25 | 1     | -16    | 25,4 | 1                     | 129     | 79      | 32      | 48      |
| 16F73-20-16 | 25 | 1     | -16    | 25,4 | 1-1/4                 | 129     | 79      | 32      | 54      |
| 16F73-20-20 | 32 | 1-1/4 | -20    | 31,8 | 1-1/4                 | 163     | 98      | 38      | 54      |
| 16F73-24-20 | 32 | 1-1/4 | -20    | 31,8 | 1-1/2                 | 163     | 99      | 38      | 63      |
| 16F73-24-24 | 40 | 1-1/2 | -24    | 38,1 | 1-1/2                 | 178     | 115     | 44      | 64      |
| 16F73-32-32 | 50 | 2     | -32    | 50,8 | 2                     | 230     | 158     | 56      | 79      |



### Фланец серии 73, тип SF6000-90

▪ Стандарт SAE 6000, изгиб 90°.

Фитинг серии 73 для рукава: **731**

| Артикул     |  |       |        |      | Типоразмер соединения | A<br>мм | B<br>мм | E<br>мм | F<br>мм |
|-------------|---|-------|--------|------|-----------------------|---------|---------|---------|---------|
|             | DN  | дюйм  | размер | мм   |                       |         |         |         |         |
| 16N73-12-12 | 20  | 3/4   | -12    | 19,1 | 3/4                   | 101     | 53      | 58      | 41      |
| 16N73-12-16 | 25  | 1     | -16    | 25,4 | 3/4                   | 109     | 58      | 70      | 41      |
| 16N73-16-16 | 25  | 1     | -16    | 25,4 | 1                     | 122     | 71      | 70      | 48      |
| 16N73-20-16 | 25  | 1     | -16    | 25,4 | 1-1/4                 | 122     | 71      | 70      | 54      |
| 16N73-20-20 | 32  | 1-1/4 | -20    | 31,8 | 1-1/4                 | 172     | 108     | 71      | 54      |
| 16N73-24-20 | 32  | 1-1/4 | -20    | 31,8 | 1-1/2                 | 172     | 108     | 76      | 64      |
| 16N73-24-24 | 40  | 1-1/2 | -24    | 38,1 | 1-1/2                 | 166     | 103     | 104     | 64      |
| 16N73-32-32 | 50  | 2     | -32    | 50,8 | 2                     | 229     | 157     | 138     | 79      |

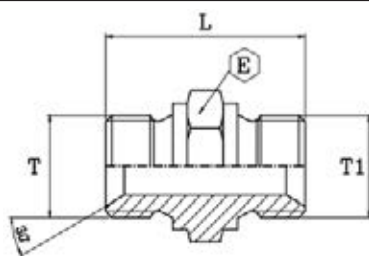




## АДАПТЕРЫ (до 45 МПа)

- Переходники прямые
- Переходники угловые, тройники, крестовины
- Переходники понижающие

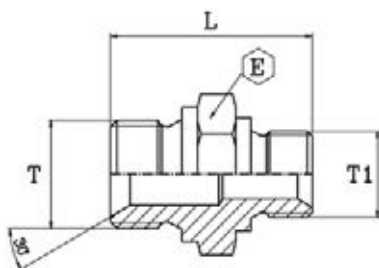




### NG

- Резьба дюймовая цилиндрическая.
- Равнопроходной.

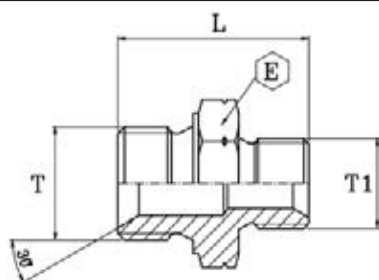
| Артикул     | Резьба Т | Резьба Т1 | L    |      | E    |     | Макс. давление |     |
|-------------|----------|-----------|------|------|------|-----|----------------|-----|
|             |          |           | дюйм | мм   | дюйм | мм  | psi            | бар |
| *1501010100 | 1/8-28   | 1/8-28    | 0,99 | 25,0 | 0,55 | 14  | 6164           | 425 |
| 1501013130  | 1/4-19   | 1/4-19    | 1,26 | 32,0 | 0,75 | 19  | 6164           | 425 |
| 1501017170  | 3/8-19   | 3/8-19    | 1,38 | 35,0 | 0,87 | 22  | 5801           | 400 |
| 1501021210  | 1/2-14   | 1/2-14    | 1,58 | 40,0 | 1,06 | 27  | 5076           | 350 |
| *1501023230 | 5/8-14   | 5/8-14    | 1,65 | 42,0 | 1,18 | 30  | 4351           | 300 |
| 1501027270  | 3/4-14   | 3/4-14    | 1,79 | 45,5 | 1,26 | 32  | 3626           | 250 |
| 1501033330  | 1-11     | 1-11      | 2,07 | 52,5 | 1,62 | 41  | 3626           | 250 |
| 1501042420  | 1.1/4-11 | 1.1/4-11  | 2,27 | 57,5 | 1,97 | 50  | 2901           | 200 |
| 1501048480  | 1.1/2-11 | 1.1/2-11  | 2,36 | 60,0 | 2,17 | 55  | 2538           | 175 |
| 1501051510  | 2-11     | 2-11      | 2,80 | 71,0 | 2,76 | 70  | 2175           | 150 |
| *1501063630 | 2.1/2-11 | 2.1/2-11  | 2,56 | 65,0 | 2,95 | 75  | 2175           | 150 |
| *1501076760 | 3-11     | 3-11      | 2,56 | 65,0 | 3,94 | 100 | 1450           | 100 |



### RMG

- Резьба дюймовая цилиндрическая.
- Редукционный.

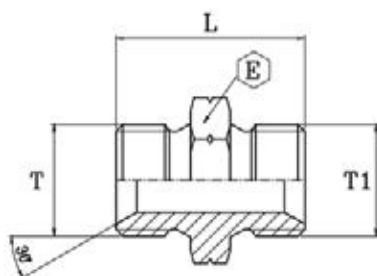
| Артикул     | Резьба Т | Резьба Т1 | L    |      | E    |    | Макс. давление |     |
|-------------|----------|-----------|------|------|------|----|----------------|-----|
|             |          |           | дюйм | мм   | дюйм | мм | psi            | бар |
| *1512013100 | 1/4-19   | 1/8-28    | 1,08 | 27,5 | 0,75 | 19 | 5076           | 350 |
| *1512017100 | 3/8-19   | 1/8-28    | 1,16 | 29,5 | 0,87 | 22 | 5076           | 350 |
| 1512017130  | 3/8-19   | 1/4-19    | 1,26 | 32,0 | 0,87 | 22 | 5076           | 350 |
| 1512021130  | 1/2-14   | 1/4-19    | 1,36 | 34,5 | 1,06 | 27 | 5076           | 350 |
| 1512021170  | 1/2-14   | 3/8-19    | 1,40 | 35,5 | 1,06 | 27 | 5076           | 350 |
| *1512023210 | 5/8-14   | 1/2-14    | 1,58 | 40,0 | 1,18 | 30 | 4351           | 300 |
| *1512027130 | 3/4-14   | 1/4-19    | 1,50 | 38,0 | 1,26 | 32 | 3626           | 250 |
| 1512027170  | 3/4-14   | 3/8-19    | 1,50 | 38,0 | 1,26 | 32 | 3626           | 250 |
| 1512027210  | 3/4-14   | 1/2-14    | 1,58 | 40,0 | 1,26 | 32 | 3626           | 250 |
| *1512027230 | 3/4-14   | 5/8-14    | 1,69 | 43,0 | 1,26 | 32 | 3626           | 250 |
| *1512033170 | 1-11     | 3/8-19    | 1,75 | 44,5 | 1,62 | 41 | 2901           | 200 |
| 1512033210  | 1-11     | 1/2-14    | 1,85 | 47,0 | 1,62 | 41 | 2901           | 200 |
| 1512033270  | 1-11     | 3/4-14    | 1,93 | 49,0 | 1,62 | 41 | 2901           | 200 |
| 1512042210  | 1.1/4-11 | 1/2-14    | 2,01 | 51,0 | 1,97 | 50 | 2901           | 200 |
| 1512042270  | 1.1/4-11 | 3/4-14    | 2,09 | 53,0 | 1,97 | 50 | 2901           | 200 |
| 1512042330  | 1.1/4-11 | 1-11      | 2,17 | 55,0 | 1,97 | 50 | 2901           | 200 |
| 1512048270  | 1.1/2-11 | 3/4-14    | 2,13 | 54,0 | 2,17 | 55 | 2538           | 175 |
| 1512048330  | 1.1/2-11 | 1-11      | 2,21 | 56,0 | 2,17 | 55 | 2538           | 175 |
| 1512048420  | 1.1/2-11 | 1.1/4-11  | 2,29 | 58,0 | 2,17 | 55 | 2538           | 175 |
| 1512051420  | 2-11     | 1.1/4-11  | 2,58 | 65,5 | 2,76 | 70 | 2175           | 150 |
| 1512051480  | 2-11     | 1.1/2-11  | 2,66 | 67,5 | 2,76 | 70 | 2175           | 150 |



### RMGM

- Резьба дюймовая/метрическая цилиндрическая.
- Редукционный.

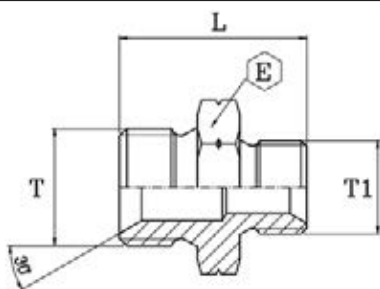
| Артикул    | Резьба Т | Резьба Т1 | L    |      | E    |    | Макс. давление |     |
|------------|----------|-----------|------|------|------|----|----------------|-----|
|            |          |           | дюйм | мм   | дюйм | мм | psi            | бар |
| 1512113100 | 1/4-19   | M10-1     | 1,10 | 28,0 | 0,75 | 19 | 6164           | 425 |
| 1512113120 | 1/4-19   | M12-1,5   | 1,14 | 29,0 | 0,75 | 19 | 6164           | 425 |
| 1512113140 | 1/4-19   | M14-1,5   | 1,18 | 30,0 | 0,75 | 19 | 6164           | 425 |
| 1512113160 | 1/4-19   | M16-1,5   | 1,30 | 33,0 | 0,87 | 22 | 4351           | 300 |
| 1512113180 | 1/4-19   | M18-1,5   | 1,30 | 33,0 | 0,95 | 24 | 4351           | 300 |
| 1512117140 | 3/8-19   | M14-1,5   | 1,30 | 33,0 | 0,87 | 22 | 4351           | 300 |
| 1512117160 | 3/8-19   | M16-1,5   | 1,38 | 35,0 | 0,87 | 22 | 4351           | 300 |
| 1512117180 | 3/8-19   | M18-1,5   | 1,38 | 35,0 | 0,95 | 24 | 4351           | 300 |
| 1512117220 | 3/8-19   | M22-1,5   | 1,44 | 36,5 | 1,06 | 27 | 3626           | 250 |
| 1512121140 | 1/2-14   | M14-1,5   | 1,40 | 35,5 | 1,06 | 27 | 3626           | 250 |
| 1512121160 | 1/2-14   | M16-1,5   | 1,48 | 37,5 | 1,06 | 27 | 3626           | 250 |
| 1512121180 | 1/2-14   | M18-1,5   | 1,44 | 36,5 | 1,06 | 27 | 3626           | 250 |
| 1512121220 | 1/2-14   | M22-1,5   | 1,50 | 38,0 | 1,06 | 27 | 3626           | 250 |
| 1512127180 | 3/4-14   | M18-1,5   | 1,65 | 42,0 | 1,26 | 32 | 2901           | 200 |
| 1512127220 | 3/4-14   | M22-1,5   | 1,65 | 42,0 | 1,26 | 32 | 2901           | 200 |
| 1512127260 | 3/4-14   | M26-1,5   | 1,69 | 43,0 | 1,26 | 32 | 2901           | 200 |
| 1512133260 | 1-11     | M26-1,5   | 1,67 | 42,5 | 1,62 | 41 | 2901           | 200 |



### RMGM

- Резьба метрическая цилиндрическая.
- Равнопроходной.

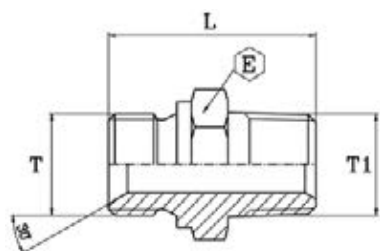
| Артикул    | Резьба Т | Резьба Т1 | L    |      | E    |    | Макс. давление |     |
|------------|----------|-----------|------|------|------|----|----------------|-----|
|            |          |           | дюйм | мм   | дюйм | мм | psi            | бар |
| 1501110100 | M10-1    | M10-1     | 0,99 | 25,0 | 0,55 | 14 | 6164           | 425 |
| 1501112120 | M12-1,5  | M12-1,5   | 1,14 | 29,0 | 0,67 | 17 | 6164           | 425 |
| 1501114140 | M14-1,5  | M14-1,5   | 1,22 | 31,0 | 0,75 | 19 | 5801           | 400 |
| 1501116160 | M16-1,5  | M16-1,5   | 1,38 | 35,0 | 0,87 | 22 | 5076           | 350 |
| 1501118180 | M18-1,5  | M18-1,5   | 1,42 | 36,0 | 0,95 | 24 | 5076           | 350 |
| 1501120200 | M20-1,5  | M20-1,5   | 1,50 | 38,0 | 1,06 | 27 | 5076           | 350 |
| 1501122220 | M22-1,5  | M22-1,5   | 1,50 | 38,0 | 1,06 | 27 | 5076           | 350 |
| 1501124240 | M24-1,5  | M24-1,5   | 1,42 | 36,0 | 1,18 | 30 | 3626           | 250 |
| 1501126260 | M26-1,5  | M26-1,5   | 1,65 | 42,0 | 1,26 | 32 | 3626           | 250 |
| 1501130300 | M30-1,5  | M30-1,5   | 1,62 | 41,0 | 1,50 | 38 | 2901           | 200 |



### RMM

- Резьба метрическая цилиндрическая.
- Редукционный.

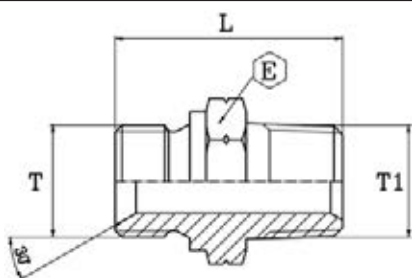
| Артикул    | Резьба Т | Резьба Т1 | L    |      | E    |    | Макс. давление |     |
|------------|----------|-----------|------|------|------|----|----------------|-----|
|            |          |           | дюйм | мм   | дюйм | мм | psi            | бар |
| 1512314100 | M14-1,5  | M10-1     | 1,12 | 28,5 | 0,75 | 19 | 5076           | 350 |
| 1512314120 | M14-1,5  | M12-1,5   | 1,18 | 30,0 | 0,75 | 19 | 5076           | 350 |
| 1512316120 | M16-1,5  | M12-1,5   | 1,22 | 31,0 | 0,87 | 22 | 5076           | 350 |
| 1512316140 | M16-1,5  | M14-1,5   | 1,22 | 31,0 | 0,87 | 22 | 5076           | 350 |
| 1512318140 | M18-1,5  | M14-1,5   | 1,34 | 34,0 | 0,95 | 24 | 5076           | 350 |
| 1512318160 | M18-1,5  | M16-1,5   | 1,42 | 36,0 | 0,95 | 24 | 5076           | 350 |
| 1512322160 | M22-1,5  | M16-1,5   | 1,46 | 37,0 | 1,06 | 27 | 5076           | 350 |
| 1512322180 | M22-1,5  | M18-1,5   | 1,48 | 37,5 | 1,06 | 27 | 3626           | 250 |
| 1512326220 | M26-1,5  | M22-1,5   | 1,50 | 38,0 | 1,26 | 32 | 2901           | 200 |



### NC

- Резьба дюймовая цилиндрическая/коническая.
- Равнопроходной.

| Артикул    | Резьба Т | Резьба Т1 | L    |      | E    |    | Макс. давление |     |
|------------|----------|-----------|------|------|------|----|----------------|-----|
|            |          |           | дюйм | мм   | дюйм | мм | psi            | бар |
| 1501610100 | 1/8-28   | 1/8-28    | 1,04 | 26,5 | 0,47 | 12 | 6164           | 425 |
| 1501613130 | 1/4-19   | 1/4-19    | 1,26 | 32,0 | 0,67 | 17 | 6164           | 425 |
| 1501617170 | 3/8-19   | 3/8-19    | 1,38 | 35,0 | 0,75 | 19 | 5801           | 400 |
| 1501617171 | 3/8-19   | 3/8-19    | 1,40 | 35,5 | 0,87 | 22 | 5801           | 400 |
| 1501621210 | 1/2-14   | 1/2-14    | 1,67 | 42,5 | 0,95 | 24 | 4351           | 300 |
| 1501627270 | 3/4-14   | 3/4-14    | 1,81 | 46,0 | 1,26 | 32 | 3626           | 250 |
| 1501633330 | 1-11     | 1-11      | 2,17 | 55,0 | 1,42 | 36 | 3626           | 250 |
| 1501642420 | 1.1/4-11 | 1.1/4-11  | 2,36 | 60,0 | 1,97 | 50 | 2901           | 200 |
| 1501648480 | 1.1/2-11 | 1.1/2-11  | 2,42 | 61,5 | 1,97 | 50 | 2538           | 175 |
| 1501651510 | 2-11     | 2-11      | 2,68 | 68,0 | 2,56 | 65 | 2175           | 150 |



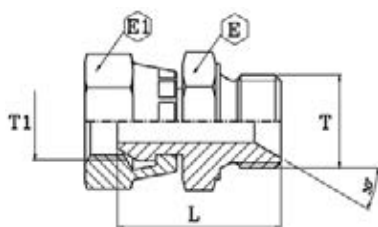
### NGP

- Резьба дюймовая цилиндрическая/трубная.
- Равнопроходной.

| Артикул    | Резьба Т | Резьба Т1 | L    |      | E    |    | Макс. давление |     |
|------------|----------|-----------|------|------|------|----|----------------|-----|
|            |          |           | дюйм | мм   | дюйм | мм | psi            | бар |
| 1501710100 | 1/8-28   | 1/8-28    | 1,08 | 27,5 | 0,47 | 12 | 6164           | 425 |
| 1501713130 | 1/4-19   | 1/4-19    | 1,26 | 32,0 | 0,59 | 15 | 6164           | 425 |
| 1501717170 | 3/8-19   | 3/8-19    | 1,28 | 32,5 | 0,67 | 17 | 5801           | 400 |
| 1501721210 | 1/2-14   | 1/2-14    | 1,67 | 42,5 | 0,95 | 24 | 4351           | 300 |
| 1501721211 | 1/2-14   | 1/2-14    | 1,73 | 44,0 | 1,06 | 27 | 4351           | 300 |
| 1501727270 | 3/4-14   | 3/4-14    | 1,77 | 45,0 | 1,06 | 27 | 3626           | 250 |
| 1501733330 | 1-11     | 1-11      | 2,17 | 55,0 | 1,42 | 36 | 2901           | 200 |
| 1501742420 | 1.1/4-11 | 1.1/4-11  | 2,29 | 58,0 | 1,77 | 45 | 2901           | 200 |
| 1501748480 | 1.1/2-11 | 1.1/2-11  | 2,38 | 60,5 | 1,97 | 50 | 2538           | 175 |
| 1501751510 | 2-11     | 2-11      | 2,69 | 68,2 | 2,56 | 65 | 2175           | 150 |

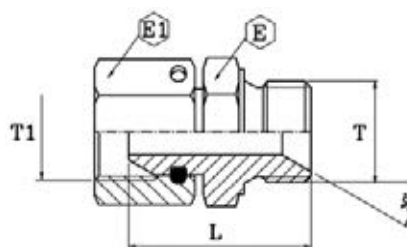
### NMG, 15060

- Резьба дюймовая цилиндрическая.
- С обжимной гайкой.
- Равнопроходной.



### NMG, 15065

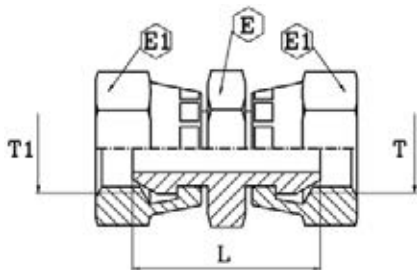
- Резьба дюймовая цилиндрическая.
- С гайкой со стопором.
- Равнопроходной.



| Артикул    | Резьба Т | Резьба Т1 | L    |      | E    |    | E1   |    | Макс. давление |     |
|------------|----------|-----------|------|------|------|----|------|----|----------------|-----|
|            |          |           | дюйм | мм   | дюйм | мм | дюйм | мм | psi            | бар |
| 1506010100 | 1/8-28   | 1/8-28    | 0,95 | 24,0 | 0,55 | 14 | 0,55 | 14 | 6164           | 425 |
| 1506013130 | 1/4-19   | 1/4-19    | 1,14 | 29,0 | 0,75 | 19 | 0,75 | 19 | 6164           | 425 |
| 1506017170 | 3/8-19   | 3/8-19    | 1,32 | 33,5 | 0,87 | 22 | 0,87 | 22 | 5801           | 400 |
| 1506021210 | 1/2-14   | 1/2-14    | 1,54 | 39,0 | 1,06 | 27 | 1,06 | 27 | 5076           | 350 |
| 1506027270 | 3/4-14   | 3/4-14    | 1,73 | 44,0 | 1,26 | 32 | 1,26 | 32 | 3626           | 250 |
| 1506033330 | 1-11     | 1-11      | 1,79 | 45,5 | 1,62 | 41 | 1,50 | 38 | 3626           | 250 |
| 1506542420 | 1.1/4-11 | 1.1/4-11  | 2,13 | 54,0 | 1,97 | 50 | 1,97 | 50 | 2901           | 200 |
| 1506548480 | 1.1/2-11 | 1.1/2-11  | 2,32 | 59,0 | 2,17 | 55 | 798  | 55 | 2538           | 175 |
| 1506551510 | 2-11     | 2-11      | 2,36 | 60,0 | 2,76 | 70 | 1015 | 70 | 2175           | 150 |

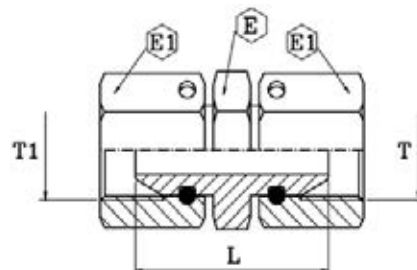
### NFG

- Резьба дюймовая цилиндрическая.
- С двумя обжимными гайками.
- Равнопроходной.



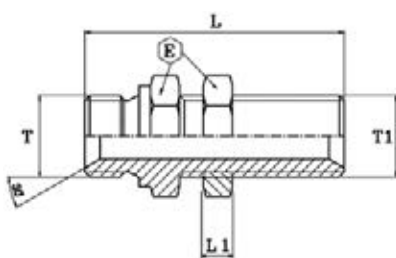
### NFG

- Резьба дюймовая цилиндрическая.
- С двумя гайками со стопором.
- Равнопроходной.



| Артикул     | Резьба Т | Резьба Т1 | L    |      | E    |    | E1   |      | Макс. давление |     |
|-------------|----------|-----------|------|------|------|----|------|------|----------------|-----|
|             |          |           | дюйм | мм   | дюйм | мм | дюйм | мм   | psi            | бар |
| 1507010100  | 1/8-28   | 1/8-28    | 0,99 | 25,0 | 0,55 | 14 | 0,55 | 14   | 6164           | 425 |
| 1507013130  | 1/4-19   | 1/4-19    | 1,08 | 27,5 | 0,75 | 19 | 0,75 | 19   | 6164           | 425 |
| 1507017170  | 3/8-19   | 3/8-19    | 1,30 | 33,0 | 0,87 | 22 | 0,87 | 22   | 5801           | 400 |
| 1507021210  | 1/2-14   | 1/2-14    | 1,46 | 37,0 | 1,06 | 27 | 1,06 | 27   | 5076           | 350 |
| 1507027270  | 3/4-14   | 3/4-14    | 1,71 | 43,5 | 1,26 | 32 | 1,26 | 32   | 3626           | 250 |
| 1507033330  | 1-11     | 1-11      | 1,67 | 42,5 | 1,62 | 41 | 1,50 | 38   | 3626           | 250 |
| *1507042420 | 1.1/4-11 | 1.1/4-11  | 2,17 | 55,0 | 1,97 | 50 | 1,97 | 50,0 | 2901           | 200 |
| *1507048480 | 1.1/2-11 | 1.1/2-11  | 2,40 | 61,0 | 2,17 | 55 | 2,17 | 55,0 | 2538           | 175 |
| *1507051510 | 2-11     | 2-11      | 2,25 | 57,0 | 2,56 | 65 | 2,76 | 70,0 | 2175           | 150 |

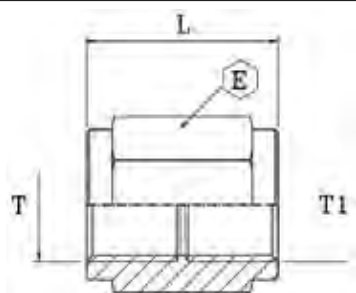
\* — с двумя гайками со стопором и кольцевыми уплотнениями.



### NPPG

- Резьба дюймовая цилиндрическая.
- С контрагайкой.
- Равнопроходной.

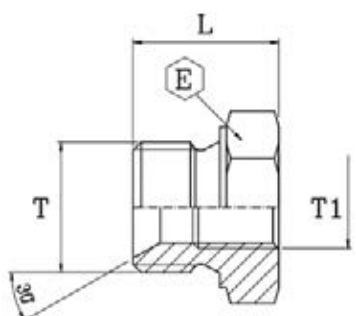
| Артикул    | Резьба Т | Резьба Т1 | L    |      | L1   |      | E    |    | Макс. давление |     |
|------------|----------|-----------|------|------|------|------|------|----|----------------|-----|
|            |          |           | дюйм | мм   | дюйм | мм   | дюйм | мм | psi            | бар |
| 1508013130 | 1/4-19   | 1/4-19    | 1,77 | 45,0 | 0,28 | 7,0  | 0,75 | 19 | 6164           | 425 |
| 1508017170 | 3/8-19   | 3/8-19    | 2,13 | 54,0 | 0,32 | 8,0  | 0,87 | 22 | 5801           | 400 |
| 1508021210 | 1/2-14   | 1/2-14    | 2,30 | 58,5 | 0,35 | 9,0  | 1,06 | 27 | 4351           | 300 |
| 1508027270 | 3/4-14   | 3/4-14    | 2,56 | 65,0 | 0,39 | 10,0 | 1,26 | 32 | 3626           | 250 |
| 1508033330 | 1-11     | 1-11      | 2,92 | 74,0 | 0,43 | 11,0 | 1,62 | 41 | 2901           | 200 |
| 1508042420 | 1.1/4-11 | 1.1/4-11  | 3,11 | 79,0 | 0,51 | 13,0 | 1,97 | 50 | 2901           | 200 |



### PFFG

- Резьба дюймовая цилиндрическая.
- Равнопроходной.

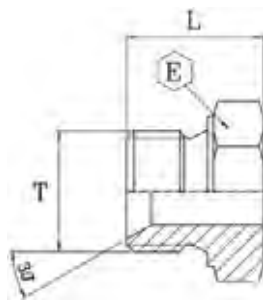
| Артикул    | Резьба Т | Резьба Т1 | L    |      | E    |    | Макс. давление |     |
|------------|----------|-----------|------|------|------|----|----------------|-----|
|            |          |           | дюйм | мм   | дюйм | мм | psi            | бар |
| 1511010100 | 1/8-28   | 1/8-28    | 1,18 | 30,0 | 0,55 | 14 | 3626           | 250 |
| 1511013130 | 1/4-19   | 1/4-19    | 1,38 | 35,0 | 0,75 | 19 | 4351           | 300 |
| 1511017170 | 3/8-19   | 3/8-19    | 1,58 | 40,0 | 0,87 | 22 | 4351           | 300 |
| 1511021210 | 1/2-14   | 1/2-14    | 1,34 | 34,0 | 1,06 | 27 | 3626           | 250 |
| 1511027270 | 3/4-14   | 3/4-14    | 1,97 | 50,0 | 1,26 | 32 | 2901           | 200 |
| 1511033330 | 1-11     | 1-11      | 1,69 | 43,0 | 1,62 | 41 | 2901           | 200 |
| 1511042420 | 1.1/4-11 | 1.1/4-11  | 1,85 | 47,0 | 1,97 | 50 | 2175           | 150 |
| 1511048480 | 1.1/2-11 | 1.1/2-11  | 2,76 | 70,0 | 2,17 | 55 | 2175           | 150 |
| 1511051510 | 2-11     | 2-11      | 2,25 | 57,0 | 2,76 | 70 | 2175           | 150 |



### TRG

- Резьба дюймовая цилиндрическая.
- Редукционный.

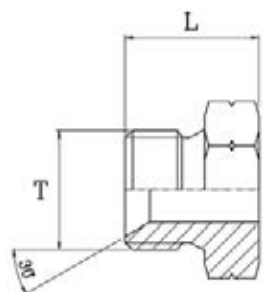
| Артикул    | Резьба Т | Резьба Т1 | L    |      | E    |    | Макс. давление |     |
|------------|----------|-----------|------|------|------|----|----------------|-----|
|            |          |           | дюйм | мм   | дюйм | мм | psi            | бар |
| 1518013100 | 1/4-19   | 1/8-28    | 0,71 | 18,0 | 0,75 | 19 | 1450           | 100 |
| 1518017100 | 3/8-19   | 1/8-28    | 0,83 | 21,0 | 0,87 | 22 | 2538           | 175 |
| 1518017130 | 3/8-19   | 1/4-19    | 0,83 | 21,0 | 0,87 | 22 | 1450           | 100 |
| 1518021130 | 1/2-14   | 1/4-19    | 0,93 | 23,5 | 1,06 | 27 | 2538           | 175 |
| 1518021170 | 1/2-14   | 3/8-19    | 0,93 | 23,5 | 1,06 | 27 | 1450           | 100 |
| 1518027170 | 3/4-14   | 3/8-19    | 1,06 | 27,0 | 1,26 | 32 | 2538           | 175 |
| 1518027210 | 3/4-14   | 1/2-14    | 1,06 | 27,0 | 1,26 | 32 | 1450           | 100 |
| 1518033170 | 1-11     | 3/8-19    | 1,18 | 30,0 | 1,62 | 41 | 2175           | 150 |
| 1518033210 | 1-11     | 1/2-14    | 1,18 | 30,0 | 1,62 | 41 | 2175           | 150 |
| 1518033270 | 1-11     | 3/4-14    | 1,18 | 30,0 | 1,62 | 41 | 2175           | 150 |
| 1518042210 | 1.1/4-11 | 1/2-14    | 1,32 | 33,5 | 1,97 | 50 | 1813           | 125 |
| 1518042270 | 1.1/4-11 | 3/4-14    | 1,32 | 33,5 | 1,97 | 50 | 1813           | 125 |
| 1518042330 | 1.1/4-11 | 1-11      | 1,32 | 33,5 | 1,97 | 50 | 1813           | 125 |
| 1518048270 | 1.1/2-11 | 3/4-14    | 1,40 | 35,5 | 2,17 | 55 | 1813           | 125 |
| 1518048330 | 1.1/2-11 | 1-11      | 1,40 | 35,5 | 2,17 | 55 | 1813           | 125 |
| 1518048420 | 1.1/2-11 | 1.1/4-11  | 1,40 | 35,5 | 2,17 | 55 | 1813           | 125 |
| 1518051420 | 2-11     | 1.1/4-11  | 1,67 | 42,5 | 2,76 | 70 | 1450           | 100 |
| 1518051480 | 2-11     | 1.1/2-11  | 1,67 | 42,5 | 2,76 | 70 | 1450           | 100 |



### MNG

- Резьба дюймовая цилиндрическая.
- Равнопроходной.
- Под сварку.

| Артикул    | Резьба Т | L    |      | E    |    | Макс. давление |     |
|------------|----------|------|------|------|----|----------------|-----|
|            |          | дюйм | мм   | дюйм | мм | psi            | бар |
| 1525010000 | 1/8-28   | 0,57 | 14,5 | 0,55 | 14 | 6164           | 425 |
| 1525013000 | 1/4-19   | 0,71 | 18,0 | 0,75 | 19 | 6164           | 425 |
| 1525017000 | 3/8-19   | 0,83 | 21,0 | 0,87 | 22 | 5801           | 400 |
| 1525021001 | 1/2-14   | 0,95 | 24,0 | 1,06 | 27 | 5076           | 350 |
| 1525027000 | 3/4-14   | 1,06 | 27,0 | 1,26 | 32 | 3626           | 250 |
| 1525033000 | 1-11     | 1,18 | 30,0 | 1,62 | 41 | 3626           | 250 |
| 1525042000 | 1.1/4-11 | 1,36 | 34,5 | 1,97 | 50 | 2901           | 200 |
| 1525048000 | 1.1/2-11 | 1,40 | 35,5 | 2,17 | 55 | 2538           | 175 |
| 1525051000 | 2-11     | 1,62 | 41,0 | 2,76 | 70 | 2175           | 150 |

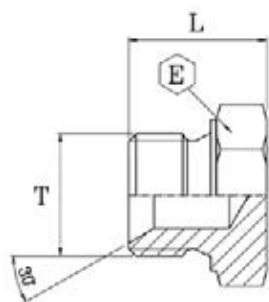


### MNM

- Резьба метрическая цилиндрическая.
- Равнопроходной.
- Под сварку.

| Артикул    | Резьба Т | L    |      | E    |    | Макс. давление |     |
|------------|----------|------|------|------|----|----------------|-----|
|            |          | дюйм | мм   | дюйм | мм | psi            | бар |
| 1525110000 | M10-1    | 0,55 | 14,0 | 0,55 | 14 | 6164           | 425 |
| 1525112000 | M12-1,5  | 0,71 | 18,0 | 0,67 | 17 | 6164           | 425 |
| 1525114000 | M14-1,5  | 0,71 | 18,0 | 0,75 | 19 | 6164           | 425 |
| 1525116000 | M16-1,5  | 0,87 | 22,0 | 0,87 | 22 | 5801           | 400 |
| 1525118000 | M18-1,5  | 0,87 | 22,0 | 0,95 | 24 | 5801           | 400 |
| 1525120000 | M20-1,5  | 0,91 | 23,0 | 0,99 | 25 | 5076           | 350 |
| 1525122000 | M22-1,5  | 0,91 | 23,0 | 1,06 | 27 | 5076           | 350 |
| 1525124000 | M24-1,5  | 1,02 | 26,0 | 1,18 | 30 | 4351           | 300 |
| 1525126000 | M26-1,5  | 1,02 | 26,0 | 1,26 | 32 | 3626           | 250 |

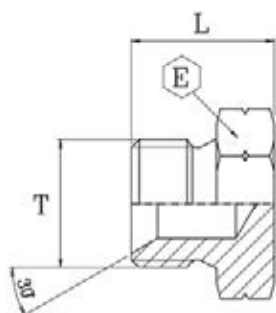




### TMG

- Резьба дюймовая цилиндрическая.
- Заглушка.

| Артикул    | Резьба Т | L    |      | E    |      | Макс. давление |     |
|------------|----------|------|------|------|------|----------------|-----|
|            |          | дюйм | мм   | дюйм | мм   | psi            | бар |
| 1527010000 | 1/8-28   | 0,57 | 14,5 | 0,55 | 14,0 | 6164           | 425 |
| 1527013000 | 1/4-19   | 0,71 | 18,0 | 0,75 | 19,0 | 6164           | 425 |
| 1527017000 | 3/8-19   | 0,83 | 21,0 | 0,87 | 22,0 | 5801           | 400 |
| 1527021000 | 1/2-14   | 0,93 | 23,5 | 1,06 | 27,0 | 5076           | 350 |
| 1527023000 | 5/8-14   | 1,02 | 26,0 | 1,18 | 30,0 | 4351           | 300 |
| 1527027000 | 3/4-14   | 1,06 | 27,0 | 1,26 | 32,0 | 3626           | 250 |
| 1527033000 | 1-11     | 1,22 | 31,0 | 1,62 | 41,0 | 3626           | 250 |
| 1527042000 | 1.1/4-11 | 1,32 | 33,5 | 1,97 | 50,0 | 2901           | 200 |
| 1527048000 | 1.1/2-11 | 1,42 | 36,0 | 2,17 | 55,0 | 2538           | 175 |
| 1527051000 | 2-11     | 1,62 | 41,0 | 2,76 | 70,0 | 2175           | 150 |
| 1527063000 | 2.1/2-11 | 1,58 | 40,0 | 3,35 | 85,0 | 2175           | 150 |

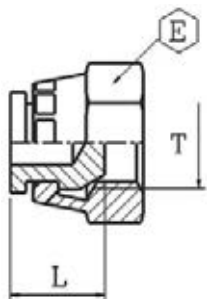


### TMM

- Резьба метрическая цилиндрическая.
- Заглушка.

| Артикул    | Резьба Т | L    |      | E    |      | Макс. давление |     |
|------------|----------|------|------|------|------|----------------|-----|
|            |          | дюйм | мм   | дюйм | мм   | psi            | бар |
| 1527110000 | M10-1    | 0,57 | 14,5 | 0,55 | 14,0 | 6164           | 425 |
| 1527112000 | M12-1,5  | 0,75 | 19,0 | 0,67 | 17,0 | 6164           | 425 |
| 1527114000 | M14-1,5  | 0,71 | 18,0 | 0,75 | 19,0 | 6164           | 425 |
| 1527116000 | M16-1,5  | 0,83 | 21,0 | 0,87 | 22,0 | 5801           | 400 |
| 1527118000 | M18-1,5  | 0,87 | 22,0 | 0,95 | 24,0 | 5801           | 400 |
| 1527120000 | M20-1,5  | 0,87 | 22,0 | 1,06 | 27,0 | 5076           | 350 |
| 1527122000 | M22-1,5  | 0,87 | 22,0 | 1,06 | 27,0 | 5076           | 350 |
| 1527124000 | M24-1,5  | 0,87 | 22,0 | 1,18 | 30,0 | 4351           | 300 |
| 1527126000 | M26-1,5  | 0,95 | 24,0 | 1,26 | 32,0 | 3626           | 250 |
| 1527130000 | M30-1,5  | 1,10 | 28,0 | 1,42 | 36,0 | 2901           | 200 |

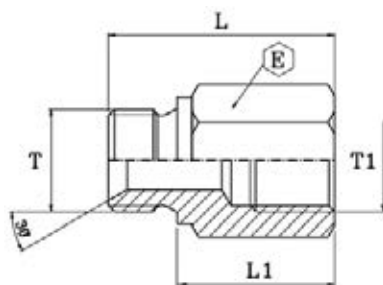
### TFOG



- Резьба дюймовая цилиндрическая.
- Шарнирная заглушка с обжимной гайкой.

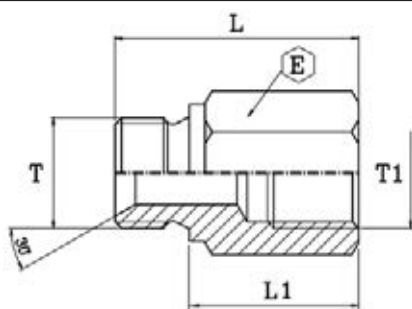
| Артикул    | Резьба Т | L    |      | E    |      | Макс. давление |     |
|------------|----------|------|------|------|------|----------------|-----|
|            |          | дюйм | мм   | дюйм | мм   | psi            | бар |
| 1530010000 | 1/8-28   | 0,43 | 11,0 | 0,55 | 14,0 | 6164           | 425 |
| 1530013000 | 1/4-19   | 0,53 | 13,5 | 0,75 | 19,0 | 6164           | 425 |
| 1530017000 | 3/8-19   | 0,59 | 15,0 | 0,87 | 22,0 | 5801           | 400 |
| 1530021000 | 1/2-14   | 0,69 | 17,5 | 1,06 | 27,0 | 5076           | 350 |
| 1530023000 | 5/8-14   | 0,63 | 16,0 | 1,18 | 30,0 | 4351           | 300 |
| 1530027000 | 3/4-14   | 0,69 | 17,5 | 1,26 | 32,0 | 3626           | 250 |
| 1530033000 | 1-11     | 0,75 | 19,0 | 1,50 | 38,0 | 3626           | 250 |
| 1530042000 | 1.1/4-11 | 0,91 | 23,0 | 1,97 | 50,0 | 2901           | 200 |
| 1530048000 | 1.1/2-11 | 0,93 | 23,5 | 2,17 | 55,0 | 2538           | 175 |
| 1530051000 | 2-11     | 1,01 | 25,6 | 2,76 | 70,0 | 2175           | 150 |

### PMG



- Резьба дюймовая цилиндрическая.
- Равнопроходной, удлиненный.

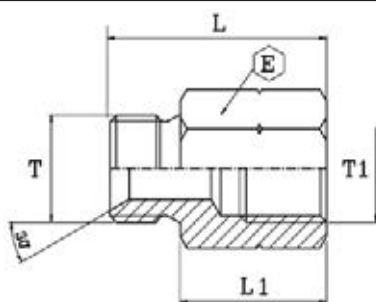
| Артикул    | Резьба Т | Резьба Т1 | L    |       | L1   |      | E    |    | Макс. давление |     |
|------------|----------|-----------|------|-------|------|------|------|----|----------------|-----|
|            |          |           | дюйм | мм    | дюйм | мм   | дюйм | мм | psi            | бар |
| 1545010100 | 1/8-28   | 1/8-28    | 0,99 | 25,0  | 0,67 | 17,0 | 0,55 | 14 | 4351           | 300 |
| 1545013128 | 1/4-19   | 1/4-19    | 1,22 | 31,0  | 0,78 | 20,0 | 0,75 | 19 | 4351           | 300 |
| 1545013130 | 1/4-19   | 1/4-19    | 1,18 | 30,0  | 0,75 | 19,0 | 0,75 | 19 | 4351           | 300 |
| 1545013139 | 1/4-19   | 1/4-19    | 2,05 | 52,0  | 1,61 | 41,0 | 0,75 | 19 | 4351           | 300 |
| 1545017170 | 3/8-19   | 3/8-19    | 1,38 | 35,0  | 0,87 | 22,0 | 0,87 | 22 | 4351           | 300 |
| 1545017171 | 3/8-19   | 3/8-19    | 2,13 | 54,0  | 1,62 | 41,0 | 0,87 | 22 | 4351           | 300 |
| 1545021210 | 1/2-14   | 1/2-14    | 1,77 | 45,0  | 1,22 | 31,0 | 1,06 | 27 | 3626           | 250 |
| 1545021211 | 1/2-14   | 1/2-14    | 2,36 | 60,0  | 1,81 | 46,0 | 1,06 | 27 | 3626           | 250 |
| 1545021214 | 1/2-14   | 1/2-14    | 1,57 | 40,0  | 1,02 | 26,0 | 1,06 | 27 | 3626           | 250 |
| 1545027270 | 3/4-14   | 3/4-14    | 1,85 | 47,0  | 1,22 | 31,0 | 1,26 | 32 | 2901           | 200 |
| 1545027271 | 3/4-14   | 3/4-14    | 2,96 | 75,0  | 2,29 | 58,0 | 1,26 | 32 | 2901           | 200 |
| 1545027273 | 3/4-14   | 3/4-14    | 2,67 | 68,0  | 2,04 | 52,0 | 1,26 | 32 | 2901           | 200 |
| 1545033330 | 1-11     | 1-11      | 1,97 | 50,0  | 1,26 | 32,0 | 1,62 | 41 | 2901           | 200 |
| 1545042420 | 1.1/4-11 | 1.1/4-11  | 2,44 | 62,0  | 1,65 | 42,0 | 1,97 | 50 | 2175           | 150 |
| 1545048480 | 1.1/2-11 | 1.1/2-11  | 2,44 | 62,0  | 1,58 | 40,0 | 2,17 | 55 | 2175           | 150 |
| 1545048481 | 1.1/2-11 | 1.1/2-11  | 3,78 | 96,0  | 2,92 | 74,0 | 2,17 | 55 | 2175           | 150 |
| 1545051510 | 2-11     | 2-11      | 4,33 | 110,0 | 3,35 | 85,0 | 2,76 | 70 | 2175           | 150 |


**PRG**

- Резьба дюймовая цилиндрическая.
- Редукционный, удлиненный.

| Артикул     | Резьба Т | Резьба Т1 | L    |      | L1   |      | E    |    | Макс. давление |     |
|-------------|----------|-----------|------|------|------|------|------|----|----------------|-----|
|             |          |           | дюйм | мм   | дюйм | мм   | дюйм | мм | psi            | бар |
| *1519013170 | 1/4-19   | 3/8-19    | 1,30 | 33,0 | 0,87 | 22,0 | 0,87 | 22 | 4351           | 300 |
| *1519013210 | 1/4-19   | 1/2-14    | 1,46 | 37,0 | 1,02 | 26,0 | 1,06 | 27 | 4351           | 300 |
| *1519017130 | 3/8-19   | 1/4-19    | 1,38 | 35,0 | 0,87 | 22,0 | 0,87 | 22 | 3626           | 250 |
| *1519017210 | 3/8-19   | 1/2-14    | 1,54 | 39,0 | 1,02 | 26,0 | 1,06 | 27 | 3626           | 250 |
| *1519021130 | 1/2-14   | 1/4-19    | 1,42 | 36,0 | 0,87 | 22,0 | 1,06 | 27 | 2901           | 200 |
| *1519021170 | 1/2-14   | 3/8-19    | 1,42 | 36,0 | 0,87 | 22,0 | 1,06 | 27 | 2901           | 200 |
| *1519021270 | 1/2-14   | 3/4-14    | 1,65 | 42,0 | 1,14 | 29,0 | 1,26 | 32 | 2901           | 200 |
| *1519021330 | 1/2-14   | 1-11      | 1,77 | 45,0 | 1,22 | 31,0 | 1,62 | 41 | 2901           | 200 |
| *1519027130 | 3/4-14   | 1/4-19    | 1,58 | 40,0 | 0,91 | 23,0 | 1,26 | 32 | 2901           | 200 |
| *1519027170 | 3/4-14   | 3/8-19    | 1,58 | 40,0 | 0,91 | 23,0 | 1,26 | 32 | 2901           | 200 |
| *1519027210 | 3/4-14   | 1/2-14    | 1,69 | 43,0 | 1,02 | 26,0 | 1,26 | 32 | 2901           | 200 |
| *1519027330 | 3/4-14   | 1-11      | 1,97 | 50,0 | 1,30 | 33,0 | 1,62 | 41 | 2901           | 200 |
| *1519027420 | 3/4-14   | 1.1/4-11  | 1,89 | 48,0 | 1,26 | 32,0 | 1,97 | 50 | 2901           | 200 |
| *1519033270 | 1-11     | 3/4-14    | 1,97 | 50,0 | 1,22 | 31,0 | 1,62 | 41 | 2901           | 200 |
| *1519033420 | 1-11     | 1.1/4-11  | 2,01 | 51,0 | 1,26 | 32,0 | 1,97 | 50 | 2901           | 200 |
| *1519033480 | 1-11     | 1.1/2-11  | 2,05 | 52,0 | 1,26 | 32,0 | 2,17 | 55 | 2901           | 200 |
| *1519042270 | 1.1/4-11 | 3/4-14    | 2,11 | 53,5 | 1,26 | 32,0 | 1,97 | 50 | 2175           | 150 |
| *1519042330 | 1.1/4-11 | 1-11      | 2,11 | 53,5 | 1,26 | 32,0 | 1,97 | 50 | 2175           | 150 |
| *1519042480 | 1.1/4-11 | 1.1/2-11  | 2,11 | 53,5 | 1,26 | 32,0 | 2,17 | 55 | 2175           | 150 |
| *1519048330 | 1.1/2-11 | 1-11      | 2,17 | 55,0 | 1,30 | 33,0 | 2,17 | 55 | 2175           | 150 |
| *1519048420 | 1.1/2-11 | 1.1/4-11  | 2,17 | 55,0 | 1,30 | 33,0 | 2,17 | 55 | 2175           | 150 |
| *1519048510 | 1.1/2-11 | 2-11      | 2,56 | 65,0 | 1,69 | 43,0 | 2,76 | 70 | 2175           | 150 |
| *1519051420 | 2-11     | 1.1/4-11  | 2,68 | 68,0 | 1,69 | 43,0 | 2,76 | 70 | 2175           | 150 |
| *1519051480 | 2-11     | 1.1/2-11  | 2,68 | 68,0 | 1,69 | 43,0 | 2,76 | 70 | 2175           | 150 |

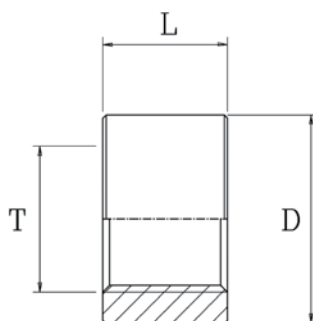
\* — по заказу.



### РММ

- Резьба метрическая цилиндрическая.
- Равнопроходной, удлиненный.

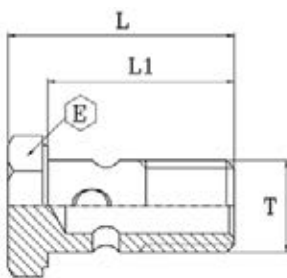
| Артикул    | Резьба Т | Резьба Т1 | L    |      | L1   |      | E    |    | Макс. давление |     |
|------------|----------|-----------|------|------|------|------|------|----|----------------|-----|
|            |          |           | дюйм | мм   | дюйм | мм   | дюйм | мм | psi            | бар |
| 1545112120 | M12-1,5  | M12-1,5   | 1,18 | 30,0 | 0,75 | 19,0 | 0,67 | 17 | 4351           | 300 |
| 1545112121 | M12-1,5  | M12-1,5   | 2,17 | 55,0 | 1,73 | 44,0 | 0,67 | 17 | 4351           | 300 |
| 1545114140 | M14-1,5  | M14-1,5   | 1,89 | 48,0 | 1,46 | 37,0 | 0,75 | 19 | 4351           | 300 |
| 1545114141 | M14-1,5  | M14-1,5   | 2,36 | 60,0 | 1,93 | 49,0 | 0,75 | 19 | 4351           | 300 |
| 1545116160 | M16-1,5  | M16-1,5   | 1,38 | 35,0 | 0,85 | 21,5 | 0,87 | 22 | 4351           | 300 |
| 1545116161 | M16-1,5  | M16-1,5   | 2,13 | 54,0 | 1,60 | 40,5 | 0,87 | 22 | 4351           | 300 |
| 1545118180 | M18-1,5  | M18-1,5   | 1,30 | 33,0 | 0,77 | 19,5 | 0,95 | 24 | 4351           | 300 |
| 1545118181 | M18-1,5  | M18-1,5   | 1,77 | 45,0 | 1,24 | 31,5 | 0,95 | 24 | 4351           | 300 |
| 1545120200 | M20-1,5  | M20-1,5   | 2,36 | 60,0 | 1,79 | 45,5 | 1,06 | 27 | 3626           | 250 |
| 1545122220 | M22-1,5  | M22-1,5   | 2,36 | 60,0 | 1,79 | 45,5 | 1,06 | 27 | 3626           | 250 |



### ВГ

- Резьба дюймовая цилиндрическая.
- Под сварку.

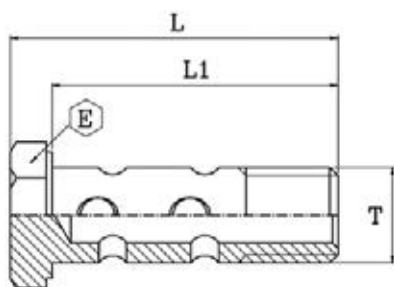
| Артикул    | Резьба Т | L    |      | D    |      | Макс. давление |     |
|------------|----------|------|------|------|------|----------------|-----|
|            |          | дюйм | мм   | дюйм | мм   | psi            | бар |
| 1550010140 | 1/8-28   | 0,55 | 14,0 | 0,79 | 20,0 | 6164           | 425 |
| 1550013160 | 1/4-19   | 0,63 | 16,0 | 0,87 | 22,0 | 6164           | 425 |
| 1550017170 | 3/8-19   | 0,67 | 17,0 | 1,02 | 26,0 | 5801           | 400 |
| 1550021180 | 1/2-14   | 0,71 | 18,0 | 1,18 | 30,0 | 5076           | 350 |
| 1550023200 | 5/8-14   | 0,79 | 20,0 | 1,26 | 32,0 | 4351           | 300 |
| 1550027270 | 3/4-14   | 0,79 | 20,0 | 1,50 | 38,0 | 3626           | 250 |
| 1550033330 | 1-11     | 0,99 | 25,0 | 1,81 | 46,0 | 3626           | 250 |
| 1550042420 | 1.1/4-11 | 1,02 | 26,0 | 2,21 | 56,0 | 2901           | 200 |
| 1550048480 | 1.1/2-11 | 1,18 | 30,0 | 2,44 | 62,0 | 2538           | 175 |
| 1550051510 | 2-11     | 1,18 | 30,0 | 2,76 | 70,0 | 2175           | 150 |



### BFG

- Резьба дюймовая цилиндрическая.
- Болт.
- Медные уплотнительные шайбы поставляются отдельно.

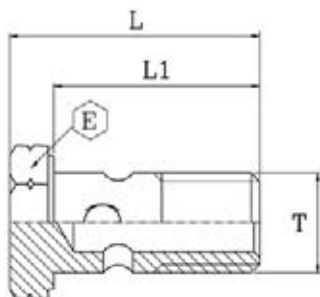
| Артикул    | Резьба Т | L    |      | L1   |      | E    |      | Макс. давление |     |
|------------|----------|------|------|------|------|------|------|----------------|-----|
|            |          | дюйм | мм   | дюйм | мм   | дюйм | мм   | psi            | бар |
| 1555010000 | 1/8-28   | 0,95 | 24,0 | 0,77 | 19,5 | 0,55 | 14,0 | 4351           | 300 |
| 1555013312 | 1/4-19   | 1,36 | 34,5 | 1,12 | 28,5 | 0,75 | 19,0 | 4351           | 300 |
| 1555017400 | 3/8-19   | 1,60 | 40,5 | 1,30 | 33,0 | 0,87 | 22,0 | 4351           | 300 |
| 1555021460 | 1/2-14   | 1,81 | 46,0 | 1,50 | 38,0 | 1,06 | 27,0 | 3626           | 250 |
| 1555023500 | 5/8-14   | 1,97 | 50,0 | 1,65 | 42,0 | 1,18 | 30,0 | 2901           | 200 |
| 1555027690 | 3/4-14   | 2,21 | 56,0 | 1,85 | 47,0 | 1,26 | 32,0 | 2901           | 200 |
| 1555033860 | 1-11     | 2,72 | 69,0 | 2,29 | 58,0 | 1,62 | 41,0 | 2175           | 150 |



### BFDG

- Резьба дюймовая цилиндрическая.
- Двойной болт.
- Медные уплотнительные шайбы поставляются отдельно.

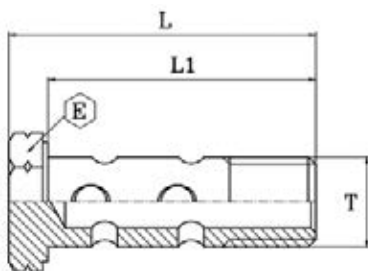
| Артикул    | Резьба Т | L    |       | L1   |      | E    |      | Макс. давление |     |
|------------|----------|------|-------|------|------|------|------|----------------|-----|
|            |          | дюйм | мм    | дюйм | мм   | дюйм | мм   | psi            | бар |
| 1558110000 | 1/8-28   | 1,44 | 36,5  | 1,20 | 30,5 | 0,55 | 14,0 | 2901           | 200 |
| 1558113000 | 1/4-19   | 1,93 | 49,0  | 1,69 | 43,0 | 0,75 | 19,0 | 2901           | 200 |
| 1558117000 | 3/8-19   | 2,25 | 57,0  | 1,95 | 49,5 | 0,87 | 22,0 | 2901           | 200 |
| 1558121000 | 1/2-14   | 2,84 | 72,0  | 2,48 | 63,0 | 1,06 | 27,0 | 2901           | 200 |
| 1558127000 | 3/4-14   | 3,41 | 86,5  | 3,05 | 77,5 | 1,26 | 32,0 | 2175           | 150 |
| 1558133000 | 1-11     | 4,27 | 108,5 | 3,84 | 97,5 | 1,62 | 41,0 | 2175           | 150 |



### BFM

- Резьба метрическая цилиндрическая.
- Болт.
- Медные уплотнительные шайбы поставляются отдельно.

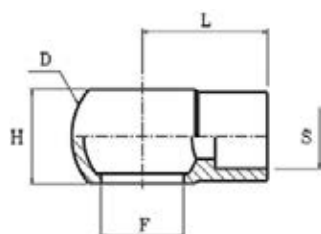
| Артикул    | Резьба Т | L    |      | L1   |      | E    |      | Макс. давление |     |
|------------|----------|------|------|------|------|------|------|----------------|-----|
|            |          | дюйм | мм   | дюйм | мм   | дюйм | мм   | psi            | бар |
| 1555110250 | M10-1    | 0,95 | 24,0 | 0,77 | 19,5 | 0,55 | 14,0 | 4351           | 300 |
| 1555112312 | M12-1,5  | 1,24 | 31,5 | 1,00 | 25,5 | 0,67 | 17,0 | 4351           | 300 |
| 1555114330 | M14-1,5  | 1,34 | 34,0 | 1,12 | 28,5 | 0,75 | 19,0 | 4351           | 300 |
| 1555116400 | M16-1,5  | 1,60 | 40,5 | 1,30 | 33,0 | 0,87 | 22,0 | 4351           | 300 |
| 1555118440 | M18-1,5  | 1,75 | 44,5 | 1,44 | 36,5 | 0,95 | 24,0 | 3626           | 250 |
| 1555122460 | M22-1,5  | 1,83 | 46,5 | 1,52 | 38,5 | 1,06 | 27,0 | 2901           | 200 |
| 1555126560 | M26-1,5  | 2,21 | 56,0 | 1,79 | 45,5 | 1,26 | 32,0 | 2901           | 200 |



### BFDM

- Резьба метрическая цилиндрическая.
- Двойной болт.
- Медные уплотнительные шайбы поставляются отдельно.

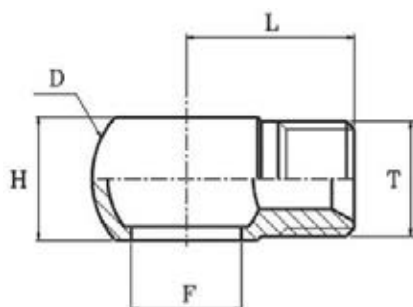
| Артикул    | Резьба Т | L    |      | L1   |      | E    |      | Макс. давление |     |
|------------|----------|------|------|------|------|------|------|----------------|-----|
|            |          | дюйм | мм   | дюйм | мм   | дюйм | мм   | psi            | бар |
| 1558010000 | M10-1    | 1,44 | 36,5 | 1,20 | 30,5 | 0,55 | 14,0 | 2901           | 200 |
| 1558012000 | M12-1,5  | 1,89 | 48,0 | 1,65 | 42,0 | 0,67 | 17,0 | 2901           | 200 |
| 1558014000 | M14-1,5  | 1,93 | 49,0 | 1,69 | 43,0 | 0,75 | 19,0 | 2901           | 200 |
| 1558016000 | M16-1,5  | 2,21 | 56,0 | 1,93 | 49,0 | 0,87 | 22,0 | 2901           | 200 |
| 1558018000 | M18-1,5  | 2,56 | 65,0 | 0,95 | 24,0 | 0,95 | 24,0 | 2901           | 200 |
| 1558022000 | M22-1,5  | 2,84 | 72,0 | 2,52 | 64,0 | 1,06 | 27,0 | 2901           | 200 |



### OSG

- Тип Ваньо BSP.
- Под сварку.

| Артикул    | F   | S    |      | D    |      | H    |      | L    |      | Макс. давление |     |
|------------|-----|------|------|------|------|------|------|------|------|----------------|-----|
|            |     | дюйм | мм   | дюйм | мм   | дюйм | мм   | дюйм | мм   | psi            | бар |
| 1560013060 | 1/4 | 0,24 | 6,0  | 0,95 | 24,0 | 0,55 | 14,0 | 0,95 | 24,0 | 4351           | 300 |
| 1560013080 | 1/4 | 0,32 | 8,0  | 0,95 | 24,0 | 0,55 | 14,0 | 0,95 | 24,0 | 4351           | 300 |
| 1560013100 | 1/4 | 0,39 | 10,0 | 0,95 | 24,0 | 0,55 | 14,0 | 0,95 | 24,0 | 4351           | 300 |
| 1560017100 | 3/8 | 0,39 | 10,0 | 1,10 | 28,0 | 0,71 | 18,0 | 1,10 | 28,0 | 4351           | 300 |
| 1560017120 | 3/8 | 0,47 | 12,0 | 1,10 | 28,0 | 0,71 | 18,0 | 1,10 | 28,0 | 4351           | 300 |
| 1560021150 | 1/2 | 0,59 | 15,0 | 1,38 | 35,0 | 0,87 | 22,0 | 1,26 | 32,0 | 3626           | 250 |
| 1560021160 | 1/2 | 0,63 | 16,0 | 1,38 | 35,0 | 0,87 | 22,0 | 1,26 | 32,0 | 3626           | 250 |
| 1560027200 | 3/4 | 0,79 | 20,0 | 1,77 | 45,0 | 1,14 | 29,0 | 1,58 | 40,0 | 2901           | 200 |
| 1560033270 | 1   | 1,06 | 27,0 | 2,29 | 58,0 | 1,46 | 37,0 | 2,25 | 57,0 | 2175           | 150 |

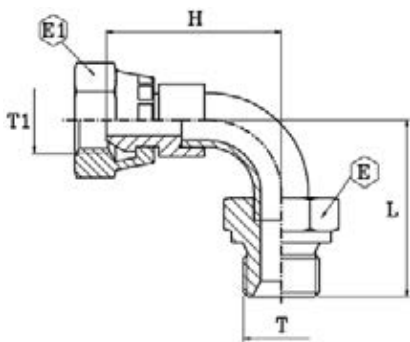


### OFG

- Тип Ваньо BSP.
- Резьба дюймовая цилиндрическая.

| Артикул     | F   | Резьба Т | D    |      | H    |      | L    |      | Макс. давление |     |
|-------------|-----|----------|------|------|------|------|------|------|----------------|-----|
|             |     |          | дюйм | мм   | дюйм | мм   | дюйм | мм   | psi            | бар |
| 1564013130  | 1/4 | 1/4-19   | 0,95 | 24,0 | 0,55 | 14,0 | 0,99 | 25,0 | 3626           | 250 |
| 1564017170  | 3/8 | 3/8-19   | 1,10 | 28,0 | 0,71 | 18,0 | 1,10 | 28,0 | 3626           | 250 |
| 1564021210  | 1/2 | 1/2-14   | 1,38 | 35,0 | 0,87 | 22,0 | 1,26 | 32,0 | 3626           | 250 |
| 1564027270  | 3/4 | 3/4-14   | 1,77 | 45,0 | 1,14 | 29,0 | 1,58 | 40,0 | 2901           | 200 |
| *1564033330 | 1   | 1-11     | 2,36 | 60,0 | 1,46 | 37,0 | 1,73 | 44,0 | 2175           | 150 |

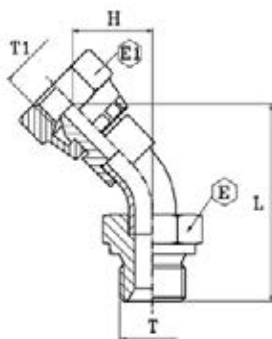
\* — по заказу.



### CMG90

- Резьба дюймовая цилиндрическая.
- Изгиб 90°.
- С обжимной гайкой.

| Артикул    | Резьба Т | Резьба Т1 | L    |       | H    |       | E    |    | E1   |    | Макс. давление |     |
|------------|----------|-----------|------|-------|------|-------|------|----|------|----|----------------|-----|
|            |          |           | дюйм | мм    | дюйм | мм    | дюйм | мм | дюйм | мм | psi            | бар |
| 1580001010 | 1/8-28   | 1/8-28    | 1,16 | 29,5  | 1,17 | 29,7  | 0,55 | 14 | 0,55 | 14 | 5076           | 350 |
| 1580001313 | 1/4-19   | 1/4-19    | 1,26 | 32,0  | 1,21 | 30,8  | 0,75 | 19 | 0,75 | 19 | 5076           | 350 |
| 1580001717 | 3/8-19   | 3/8-19    | 1,46 | 37,0  | 1,52 | 38,5  | 0,87 | 22 | 0,87 | 22 | 4351           | 300 |
| 1580002121 | 1/2-14   | 1/2-14    | 1,67 | 42,5  | 1,79 | 45,5  | 1,06 | 27 | 1,06 | 27 | 3626           | 250 |
| 1580002727 | 3/4-14   | 3/4-14    | 2,29 | 58,0  | 2,20 | 55,8  | 1,26 | 32 | 1,26 | 32 | 2901           | 200 |
| 1580003333 | 1-11     | 1-11      | 2,76 | 70,0  | 2,57 | 65,2  | 1,62 | 41 | 1,50 | 38 | 2901           | 200 |
| 1580014242 | 1.1/4-11 | 1.1/4-11  | 3,09 | 78,5  | 2,94 | 74,5  | 1,97 | 50 | 1,97 | 50 | 2538           | 175 |
| 1580014848 | 1.1/2-11 | 1.1/2-11  | 3,66 | 93,0  | 3,51 | 89,1  | 2,17 | 55 | 2,17 | 55 | 2175           | 150 |
| 1580015151 | 2-11     | 2-11      | 4,77 | 121,0 | 4,45 | 112,9 | 2,76 | 70 | 2,76 | 70 | 2175           | 150 |

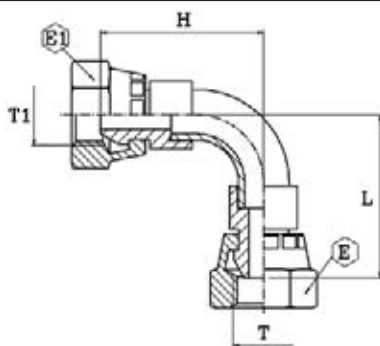


### CMG45

- Резьба дюймовая цилиндрическая.
- Изгиб 45°.
- С обжимной гайкой.

| Артикул     | Резьба Т | Резьба Т1 | L    |       | H    |      | E    |    | E1   |    | Макс. давление |     |
|-------------|----------|-----------|------|-------|------|------|------|----|------|----|----------------|-----|
|             |          |           | дюйм | мм    | дюйм | мм   | дюйм | мм | дюйм | мм | psi            | бар |
| 1582001010  | 1/8-28   | 1/8-28    | 1,33 | 34,0  | 0,61 | 15,5 | 0,55 | 14 | 0,55 | 14 | 5076           | 350 |
| 1582001313  | 1/4-19   | 1/4-19    | 1,74 | 44,1  | 0,67 | 17,1 | 0,75 | 19 | 0,75 | 19 | 5076           | 350 |
| 1582001717  | 3/8-19   | 3/8-19    | 2,05 | 52,0  | 0,83 | 21,0 | 0,87 | 22 | 0,87 | 22 | 5076           | 350 |
| 1582002121  | 1/2-14   | 1/2-14    | 2,10 | 53,3  | 0,94 | 23,8 | 1,06 | 27 | 1,06 | 27 | 4351           | 300 |
| 1582002727  | 3/4-14   | 3/4-14    | 2,62 | 66,4  | 1,02 | 25,9 | 1,26 | 32 | 1,26 | 32 | 3626           | 250 |
| 1582003333  | 1-11     | 1-11      | 3,38 | 85,9  | 1,34 | 33,9 | 1,50 | 38 | 1,50 | 38 | 2901           | 200 |
| *1582014242 | 1.1/4-11 | 1.1/4-11  | 3,20 | 81,3  | 1,25 | 31,8 | 1,97 | 50 | 1,97 | 50 | 2901           | 200 |
| *1582014848 | 1.1/2-11 | 1.1/2-11  | 4,01 | 101,9 | 1,57 | 39,9 | 2,17 | 55 | 2,17 | 55 | 2538           | 175 |
| *1582015151 | 2-11     | 2-11      | 5,21 | 132,2 | 2,06 | 52,2 | 2,76 | 70 | 2,76 | 70 | 2175           | 150 |

\* — с гайкой со стопором.



### CFG90

- Резьба дюймовая цилиндрическая.
- Изгиб 90°.
- С двумя обжимными гайками.

| Артикул     | Резьба Т | Резьба Т1 | L    |       | H    |       | E    |    | E1   |    | Макс. давление |     |
|-------------|----------|-----------|------|-------|------|-------|------|----|------|----|----------------|-----|
|             |          |           | дюйм | мм    | дюйм | мм    | дюйм | мм | дюйм | мм | psi            | бар |
| 1581001313  | 1/4-19   | 1/4-19    | 1,21 | 30,8  | 1,21 | 30,8  | 0,75 | 19 | 0,75 | 19 | 5076           | 350 |
| 1581001717  | 3/8-19   | 3/8-19    | 1,52 | 38,5  | 1,52 | 38,5  | 0,87 | 22 | 0,87 | 22 | 4351           | 300 |
| 1581002121  | 1/2-14   | 1/2-14    | 1,79 | 45,5  | 1,79 | 45,5  | 1,06 | 27 | 1,06 | 27 | 3626           | 250 |
| 1581002727  | 3/4-14   | 3/4-14    | 2,20 | 55,8  | 2,20 | 55,8  | 1,26 | 32 | 1,26 | 32 | 2901           | 200 |
| 1581003333  | 1-11     | 1-11      | 2,57 | 65,2  | 2,57 | 65,2  | 1,50 | 38 | 1,50 | 38 | 2901           | 200 |
| *1581014242 | 1.1/4-11 | 1.1/4-11  | 2,94 | 74,5  | 2,94 | 74,5  | 1,97 | 50 | 1,97 | 50 | 2538           | 175 |
| *1581014848 | 1.1/2-11 | 1.1/2-11  | 3,51 | 89,1  | 3,51 | 89,1  | 2,17 | 55 | 2,17 | 55 | 2175           | 150 |
| *1581015151 | 2-11     | 2-11      | 4,45 | 112,9 | 4,45 | 112,9 | 2,76 | 70 | 2,76 | 70 | 2175           | 150 |

\* — с гайкой со стопором.



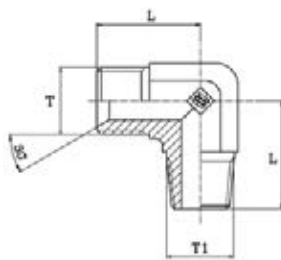
### CFG45

- Резьба дюймовая цилиндрическая.
- Изгиб 45°.
- С двумя обжимными гайками.

| Артикул     | Резьба Т | Резьба Т1 | L    |       | H    |      | E    |    | E1   |    | Макс. давление |     |
|-------------|----------|-----------|------|-------|------|------|------|----|------|----|----------------|-----|
|             |          |           | дюйм | мм    | дюйм | мм   | дюйм | мм | дюйм | мм | psi            | бар |
| 1583001313  | 1/4-19   | 1/4-19    | 1,69 | 42,9  | 0,67 | 17,1 | 0,75 | 19 | 0,75 | 19 | 5076           | 350 |
| 1583001717  | 3/8-19   | 3/8-19    | 2,11 | 53,5  | 0,83 | 21,0 | 0,87 | 22 | 0,87 | 22 | 4351           | 300 |
| 1583002121  | 1/2-14   | 1/2-14    | 2,22 | 56,3  | 0,94 | 23,8 | 1,06 | 27 | 1,06 | 27 | 3626           | 250 |
| 1583002727  | 3/4-14   | 3/4-14    | 2,53 | 64,2  | 1,02 | 25,9 | 1,26 | 32 | 1,26 | 32 | 2901           | 200 |
| 1583003333  | 1-11     | 1-11      | 3,20 | 81,1  | 1,34 | 33,9 | 1,50 | 38 | 1,50 | 38 | 2901           | 200 |
| *1583014242 | 1.1/4-11 | 1.1/4-11  | 3,05 | 77,3  | 1,25 | 31,8 | 1,97 | 50 | 1,97 | 50 | 2538           | 175 |
| *1583014848 | 1.1/2-11 | 1.1/2-11  | 3,86 | 98,0  | 1,57 | 39,9 | 2,17 | 55 | 2,17 | 55 | 2175           | 150 |
| *1583015151 | 2-11     | 2-11      | 4,89 | 124,1 | 2,06 | 52,2 | 2,76 | 70 | 2,76 | 70 | 2175           | 150 |

\* — с гайкой со стопором.

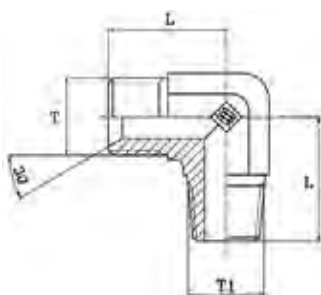




### VF90

- Резьба дюймовая цилиндрическая/коническая.
- Изгиб 90°.
- Легкая серия.

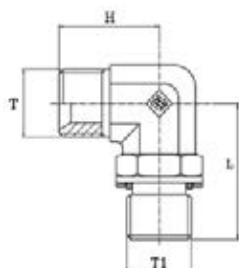
| Артикул    | Резьба Т | Резьба Т1 | L    |      | E    |    | Макс. давление |     |
|------------|----------|-----------|------|------|------|----|----------------|-----|
|            |          |           | дюйм | мм   | дюйм | мм | psi            | бар |
| 1902001313 | 1/4-19   | 1/4-19    | 1,10 | 28,0 | 0,55 | 14 | 4351           | 300 |
| 1902001717 | 3/8-19   | 3/8-19    | 1,18 | 30,0 | 0,75 | 19 | 4351           | 300 |
| 1902002121 | 1/2-14   | 1/2-14    | 1,46 | 37,0 | 0,87 | 22 | 3626           | 250 |
| 1902002727 | 3/4-14   | 3/4-14    | 1,58 | 40,0 | 1,06 | 27 | 2901           | 200 |
| 1902003333 | 1-11     | 1-11      | 1,97 | 50,0 | 1,30 | 33 | 2611           | 180 |
| 1902004242 | 1.1/4-11 | 1.1/4-11  | 2,05 | 52,0 | 1,62 | 41 | 2175           | 150 |



### V880

- Резьба дюймовая цилиндрическая/коническая.
- Изгиб 90°.
- Тяжелая серия.

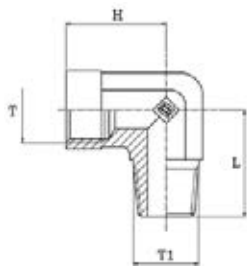
| Артикул    | Резьба Т | Резьба Т1 | L    |      | E    |    | Макс. давление |     |
|------------|----------|-----------|------|------|------|----|----------------|-----|
|            |          |           | дюйм | мм   | дюйм | мм | psi            | бар |
| 1902101010 | 1/8-28   | 1/8-28    | 0,79 | 20,0 | 0,47 | 12 | 5075           | 350 |
| 1902101313 | 1/4-19   | 1/4-19    | 1,06 | 27,0 | 0,55 | 14 | 5075           | 350 |
| 1902101717 | 3/8-19   | 3/8-19    | 1,18 | 30,0 | 0,75 | 19 | 5075           | 350 |
| 1902102121 | 1/2-14   | 1/2-14    | 1,46 | 37,0 | 0,87 | 22 | 5075           | 350 |
| 1902102727 | 3/4-14   | 3/4-14    | 1,58 | 40,0 | 1,18 | 30 | 5075           | 350 |
| 1902103333 | 1-11     | 1-11      | 1,97 | 50,0 | 1,38 | 35 | 4060           | 280 |
| 1902104242 | 1.1/4-11 | 1.1/4-11  | 2,05 | 52,0 | 1,77 | 45 | 3045           | 210 |
| 1902104848 | 1.1/2-11 | 1.1/2-11  | 2,32 | 59,0 | 1,97 | 50 | 2030           | 140 |



### V965

- Резьба дюймовая цилиндрическая.
- Изгиб 90°.
- Настраиваемый.

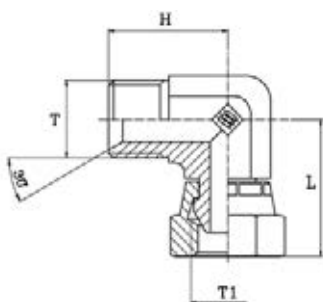
| Артикул    | Резьба Т | Резьба Т1 | L    |      | H    |      | E    |    | Макс. давление |     |
|------------|----------|-----------|------|------|------|------|------|----|----------------|-----|
|            |          |           | дюйм | мм   | дюйм | мм   | дюйм | мм | psi            | бар |
| 1909001313 | 1/4-19   | 1/4-19    | 1,26 | 32,0 | 1,06 | 27,0 | 0,59 | 15 | 5075           | 350 |
| 1909001717 | 3/8-19   | 3/8-19    | 1,46 | 37,0 | 1,26 | 32,0 | 0,79 | 20 | 3770           | 260 |
| 1909002121 | 1/2-14   | 1/2-14    | 1,69 | 43,0 | 1,46 | 37,0 | 0,95 | 24 | 3770           | 260 |
| 1909002727 | 3/4-14   | 3/4-14    | 1,93 | 49,0 | 1,58 | 40,0 | 1,18 | 30 | 3770           | 260 |
| 1909003333 | 1-11     | 1-11      | 2,05 | 52,0 | 1,97 | 50,0 | 1,38 | 35 | 3045           | 210 |
| 1909004242 | 1.1/4-11 | 1.1/4-11  | 2,25 | 57,0 | 2,05 | 52,0 | 1,77 | 45 | 2320           | 160 |
| 1909004848 | 1.1/2-11 | 1.1/2-11  | 2,40 | 61,0 | 2,32 | 59,0 | 1,97 | 50 | 1740           | 120 |



### V920

- Резьба дюймовая цилиндрическая/трубная.
- Изгиб 90°.

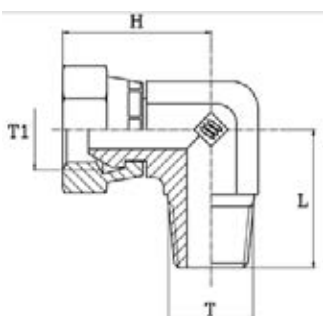
| Артикул    | Резьба Т | Резьба Т1 | L    |      | H    |      | E    |    | Макс. давление |     |
|------------|----------|-----------|------|------|------|------|------|----|----------------|-----|
|            |          |           | дюйм | мм   | дюйм | мм   | дюйм | мм | psi            | бар |
| 1912001010 | 1/8-28   | 1/8-28    | 0,79 | 20,0 | 0,67 | 17,0 | 0,55 | 14 | 5075           | 350 |
| 1912001313 | 1/4-19   | 1/4-19    | 1,10 | 28,0 | 0,87 | 22,0 | 0,67 | 17 | 5075           | 350 |
| 1912001717 | 3/8-19   | 3/8-19    | 1,22 | 31,0 | 1,02 | 26,0 | 0,87 | 22 | 4095           | 310 |
| 1912002121 | 1/2-14   | 1/2-14    | 1,46 | 37,0 | 1,22 | 31,0 | 1,06 | 27 | 3075           | 210 |
| 1912002727 | 3/4-14   | 3/4-14    | 1,58 | 40,0 | 1,38 | 35,0 | 1,34 | 34 | 3075           | 210 |
| 1912003333 | 1-11     | 1-11      | 2,21 | 56,0 | 1,73 | 44,0 | 1,65 | 42 | 2030           | 140 |



### V950

- Резьба дюймовая цилиндрическая.
- Изгиб 90°.
- С обжимной гайкой.

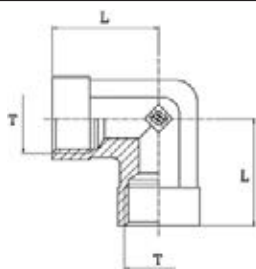
| Артикул    | Резьба Т | Резьба Т1 | L    |      | H    |      | E    |    | Макс. давление |     |
|------------|----------|-----------|------|------|------|------|------|----|----------------|-----|
|            |          |           | дюйм | мм   | дюйм | мм   | дюйм | мм | psi            | бар |
| 1918001313 | 1/4-19   | 1/4-19    | 1,14 | 29,0 | 1,06 | 27,0 | 0,75 | 19 | 5075           | 350 |
| 1918001717 | 3/8-19   | 3/8-19    | 1,34 | 34,0 | 1,26 | 32,0 | 0,87 | 22 | 5075           | 350 |
| 1918002121 | 1/2-14   | 1/2-14    | 1,58 | 40,0 | 1,46 | 37,0 | 1,06 | 27 | 5075           | 350 |
| 1918002727 | 3/4-14   | 3/4-14    | 1,81 | 46,0 | 1,58 | 40,0 | 1,26 | 32 | 4495           | 310 |
| 1918003333 | 1-11     | 1-11      | 2,05 | 52,0 | 1,97 | 50,0 | 1,50 | 38 | 3480           | 240 |
| 1918004242 | 1-1/4-11 | 1-1/4-11  | 2,25 | 57,0 | 2,05 | 52,0 | 1,97 | 50 | 2900           | 200 |
| 1918004848 | 1-1/2-11 | 1-1/2-11  | 2,52 | 64,0 | 2,32 | 59,0 | 2,17 | 55 | 2030           | 140 |



### V980

- Резьба дюймовая цилиндрическая/трубная.
- Изгиб 90°.
- С обжимной гайкой.

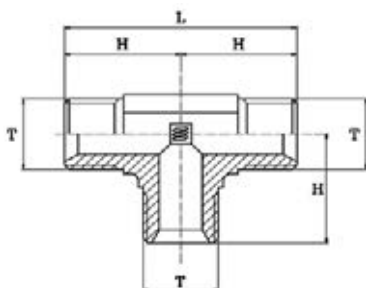
| Артикул    | Резьба Т | Резьба Т1 | L    |      | H    |      | E    |    | Макс. давление |     |
|------------|----------|-----------|------|------|------|------|------|----|----------------|-----|
|            |          |           | дюйм | мм   | дюйм | мм   | дюйм | мм | psi            | бар |
| 1919001313 | 1/4-19   | 1/4-19    | 1,14 | 29,0 | 1,06 | 27,0 | 0,75 | 19 | 5075           | 350 |
| 1919001717 | 3/8-19   | 3/8-19    | 1,34 | 34,0 | 1,26 | 32,0 | 0,87 | 22 | 5075           | 350 |
| 1919002121 | 1/2-14   | 1/2-14    | 1,58 | 40,0 | 1,42 | 36,0 | 1,06 | 27 | 5075           | 350 |
| 1919002727 | 3/4-14   | 3/4-14    | 1,81 | 46,0 | 1,58 | 40,0 | 1,26 | 32 | 4495           | 310 |
| 1919003333 | 1-11     | 1-11      | 2,05 | 52,0 | 1,97 | 50,0 | 1,50 | 38 | 3480           | 240 |
| 1919004242 | 1-1/4-11 | 1-1/4-11  | 2,25 | 57,0 | 2,05 | 52,0 | 1,97 | 50 | 2900           | 200 |
| 1919004848 | 1-1/2-11 | 1-1/2-11  | 2,52 | 64,0 | 2,32 | 59,0 | 2,17 | 55 | 2030           | 140 |



### V900

- Резьба дюймовая цилиндрическая.
- Изгиб 90°.

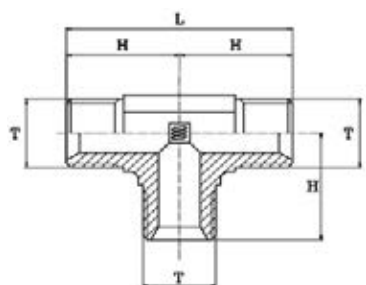
| Артикул    | Резьба Т | L    |      | E    |    | Макс. давление |     |
|------------|----------|------|------|------|----|----------------|-----|
|            |          | дюйм | мм   | дюйм | мм | psi            | бар |
| 1928001010 | 1/8-28   | 0,67 | 17,0 | 0,55 | 14 | 5075           | 350 |
| 1928001313 | 1/4-19   | 0,87 | 22,0 | 0,67 | 17 | 5075           | 350 |
| 1928001717 | 3/8-19   | 1,02 | 26,0 | 0,87 | 22 | 4495           | 310 |
| 1928002121 | 1/2-14   | 1,22 | 31,0 | 1,06 | 27 | 3045           | 210 |
| 1928002727 | 3/4-14   | 1,38 | 35,0 | 0,95 | 24 | 3045           | 210 |
| 1928003333 | 1-11     | 1,73 | 44,0 | 1,62 | 41 | 2030           | 140 |
| 1928004242 | 1.1/4-11 | 2,05 | 52,0 | 1,89 | 48 | 1450           | 100 |



### VF92

- Резьба дюймовая цилиндрическая.
- Равнопроходной.

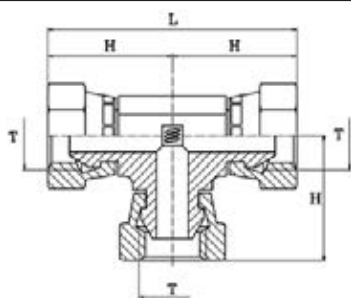
| Артикул    | Резьба Т | L    |       | H    |      | E    |    | Макс. давление |     |
|------------|----------|------|-------|------|------|------|----|----------------|-----|
|            |          | дюйм | мм    | дюйм | мм   | дюйм | мм | psi            | бар |
| 1932131313 | 1/4-19   | 2,13 | 54,0  | 1,06 | 27,0 | 0,55 | 14 | 4351           | 300 |
| 1932171717 | 3/8-19   | 2,29 | 58,0  | 1,14 | 29,0 | 0,75 | 19 | 4351           | 300 |
| 1932212121 | 1/2-14   | 2,76 | 70,0  | 1,38 | 35,0 | 0,87 | 22 | 3626           | 250 |
| 1932272727 | 3/4-14   | 3,39 | 86,0  | 1,69 | 43,0 | 1,06 | 27 | 2901           | 200 |
| 1932333333 | 1-11     | 3,94 | 100,0 | 1,97 | 50,0 | 1,30 | 33 | 2611           | 180 |
| 1932424242 | 1.1/4-11 | 4,33 | 110,0 | 2,17 | 55,0 | 1,62 | 41 | 2175           | 150 |



### V845

- Резьба дюймовая цилиндрическая.
- Равнопроходной.
- Тяжелая серия.

| Артикул    | Резьба Т | L    |       | H    |      | E    |    | Макс. давление |     |
|------------|----------|------|-------|------|------|------|----|----------------|-----|
|            |          | дюйм | мм    | дюйм | мм   | дюйм | мм | psi            | бар |
| 1932901010 | 1/8-28   | 1,58 | 40,0  | 0,79 | 20,0 | 0,47 | 12 | 5075           | 350 |
| 1932901313 | 1/4-19   | 2,13 | 54,0  | 1,06 | 27,0 | 0,55 | 14 | 5075           | 350 |
| 1932901717 | 3/8-19   | 2,36 | 60,0  | 1,18 | 30,0 | 0,75 | 19 | 5075           | 350 |
| 1932902121 | 1/2-14   | 2,92 | 74,0  | 1,46 | 37,0 | 0,87 | 22 | 5075           | 350 |
| 1932902727 | 3/4-14   | 3,15 | 80,0  | 1,58 | 40,0 | 1,06 | 27 | 4495           | 310 |
| 1932903333 | 1-11     | 3,94 | 100,0 | 1,97 | 50,0 | 1,30 | 33 | 3770           | 260 |
| 1932904242 | 1.1/4-11 | 4,10 | 104,0 | 2,05 | 52,0 | 1,62 | 41 | 2610           | 180 |
| 1932904848 | 1.1/2-11 | 4,65 | 118,0 | 2,32 | 59,0 | 1,89 | 48 | 2175           | 150 |

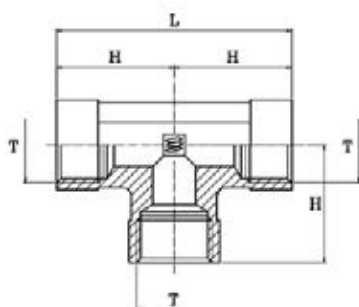


### V944

- Резьба дюймовая цилиндрическая.
- Равнопроходной.
- С тремя обжимными гайками.

| Артикул     | Резьба Т | L    |       | H    |      | E    |    | Макс. давление |     |
|-------------|----------|------|-------|------|------|------|----|----------------|-----|
|             |          | дюйм | мм    | дюйм | мм   | дюйм | мм | psi            | бар |
| *1944131313 | 1/4-19   | 2,29 | 58,0  | 1,14 | 29,0 | 0,55 | 14 | 5075           | 350 |
| *1944171717 | 3/8-19   | 2,68 | 68,0  | 1,34 | 34,0 | 0,75 | 19 | 5075           | 350 |
| *1944212121 | 1/2-14   | 3,15 | 80,0  | 1,58 | 40,0 | 0,87 | 22 | 5075           | 350 |
| *1944272727 | 3/4-14   | 3,59 | 91,0  | 1,81 | 46,0 | 1,06 | 27 | 4495           | 310 |
| *1944333333 | 1-11     | 4,10 | 104,0 | 2,05 | 52,0 | 1,30 | 33 | 2900           | 200 |

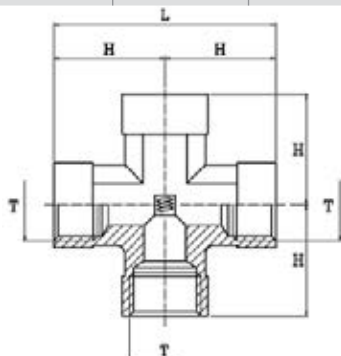
\* — по заказу.



### V905

- Резьба дюймовая цилиндрическая.
- Равнопроходной.

| Артикул    | Резьба Т | L    |       | H    |      | E    |    | Макс. давление |     |
|------------|----------|------|-------|------|------|------|----|----------------|-----|
|            |          | дюйм | мм    | дюйм | мм   | дюйм | мм | psi            | бар |
| 1946101010 | 1/8-28   | 1,34 | 34,0  | 0,67 | 17,0 | 0,55 | 14 | 5075           | 350 |
| 1946131313 | 1/4-19   | 1,73 | 44,0  | 0,87 | 22,0 | 0,67 | 17 | 5075           | 350 |
| 1946171717 | 3/8-19   | 2,05 | 52,0  | 1,02 | 26,0 | 0,87 | 22 | 3370           | 260 |
| 1946212121 | 1/2-14   | 2,44 | 62,0  | 1,22 | 31,0 | 1,06 | 27 | 3045           | 210 |
| 1946272727 | 3/4-14   | 2,76 | 70,0  | 1,38 | 35,0 | 0,95 | 24 | 3045           | 210 |
| 1946333333 | 1-11     | 3,47 | 88,0  | 1,73 | 44,0 | 1,62 | 41 | 2030           | 140 |
| 1946424242 | 1.1/4-11 | 3,94 | 100,0 | 1,97 | 50,0 | 1,89 | 48 | 1450           | 100 |

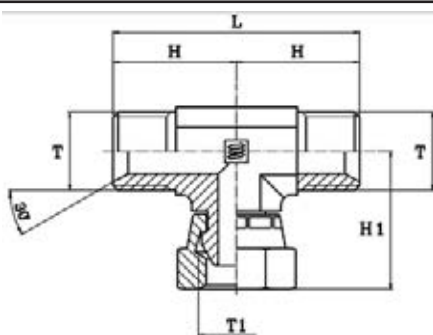


### V910

- Резьба дюймовая цилиндрическая.
- Равнопроходной.

| Артикул     | Резьба Т | L    |      | H    |      | E    |    | Макс. давление |     |
|-------------|----------|------|------|------|------|------|----|----------------|-----|
|             |          | дюйм | мм   | дюйм | мм   | дюйм | мм | psi            | бар |
| *1956000010 | 1/8-28   | 1,34 | 34,0 | 0,67 | 17,0 | 0,55 | 14 | 5075           | 350 |
| *1956000013 | 1/4-19   | 1,73 | 44,0 | 0,87 | 22,0 | 0,67 | 17 | 5075           | 350 |
| *1956000017 | 3/8-19   | 2,05 | 52,0 | 1,02 | 26,0 | 0,87 | 22 | 3625           | 250 |
| *1956000021 | 1/2-14   | 2,44 | 62,0 | 1,22 | 31,0 | 1,06 | 27 | 2900           | 200 |
| *1956000027 | 3/4-14   | 2,76 | 70,0 | 1,38 | 35,0 | 1,30 | 33 | 2755           | 190 |

\* — по заказу.

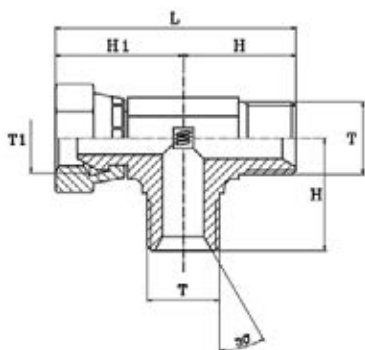


### V960

- Резьба дюймовая цилиндрическая.
- Равнопроходной.
- С обжимной гайкой.

| Артикул     | Резьба Т | Резьба Т1 | L    |       | H    |      | H1   |      | E    |    | Макс. давление |     |
|-------------|----------|-----------|------|-------|------|------|------|------|------|----|----------------|-----|
|             |          |           | дюйм | мм    | дюйм | мм   | дюйм | мм   | дюйм | мм | psi            | бар |
| *1940131313 | 1/4-19   | 1/4-19    | 2,13 | 54,0  | 1,06 | 27,0 | 1,14 | 29,0 | 0,75 | 19 | 5075           | 350 |
| *1940171717 | 3/8-19   | 3/8-19    | 2,48 | 63,0  | 1,26 | 32,0 | 1,34 | 34,0 | 0,87 | 22 | 5075           | 350 |
| *1940212121 | 1/2-14   | 1/2-14    | 2,92 | 74,0  | 1,46 | 37,0 | 1,58 | 40,0 | 1,06 | 27 | 4495           | 310 |
| *1940272727 | 3/4-14   | 3/4-14    | 3,15 | 80,0  | 1,58 | 40,0 | 1,81 | 46,0 | 1,26 | 32 | 3480           | 240 |
| *1940333333 | 1-11     | 1-11      | 3,94 | 100,0 | 1,97 | 50,0 | 2,05 | 52,0 | 1,50 | 38 | 2900           | 200 |
| *1940424242 | 1.1/4-11 | 1.1/4-11  | 4,10 | 104,0 | 2,05 | 52,0 | 2,25 | 57,0 | 1,97 | 50 | 2900           | 200 |
| *1940484848 | 1.1/2-11 | 1.1/2-11  | 4,73 | 120,0 | 2,36 | 60,0 | 2,40 | 61,0 | 2,17 | 55 | 2030           | 140 |

\* — по заказу.

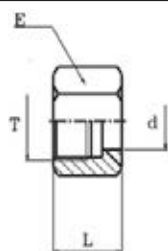


### V955

- Резьба дюймовая цилиндрическая.
- Равнопроходной.
- С обжимной гайкой.

| Артикул     | Резьба Т | Резьба Т1 | L    |       | H    |      | H1   |      | E    |    | Макс. давление |     |
|-------------|----------|-----------|------|-------|------|------|------|------|------|----|----------------|-----|
|             |          |           | дюйм | мм    | дюйм | мм   | дюйм | мм   | дюйм | мм | psi            | бар |
| *1941131313 | 1/4-19   | 1/4-19    | 2,29 | 58,0  | 1,06 | 27,0 | 1,22 | 31,0 | 0,75 | 19 | 5075           | 350 |
| *1941171717 | 3/8-19   | 3/8-19    | 2,60 | 66,0  | 1,26 | 32,0 | 1,34 | 34,0 | 0,87 | 22 | 5075           | 350 |
| *1941212121 | 1/2-14   | 1/2-14    | 3,03 | 77,0  | 1,46 | 37,0 | 1,58 | 40,0 | 1,06 | 27 | 5075           | 350 |
| *1941272727 | 3/4-14   | 3/4-14    | 3,39 | 86,0  | 1,58 | 40,0 | 1,81 | 46,0 | 1,26 | 32 | 4495           | 310 |
| *1941333333 | 1-11     | 1-11      | 4,02 | 102,0 | 1,97 | 50,0 | 2,05 | 52,0 | 1,50 | 38 | 3480           | 240 |
| *1941424242 | 1.1/4-11 | 1.1/4-11  | 4,29 | 109,0 | 2,05 | 52,0 | 2,25 | 57,0 | 1,97 | 50 | 2900           | 200 |
| *1941484848 | 1.1/2-11 | 1.1/2-11  | 4,73 | 120,0 | 2,32 | 59,0 | 2,40 | 61,0 | 2,17 | 55 | 2030           | 140 |

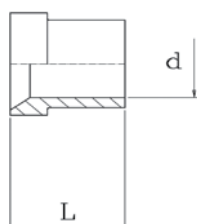
\* — по заказу.



### V110

- Гайка для метрических труб.
- Стандарт JIS.

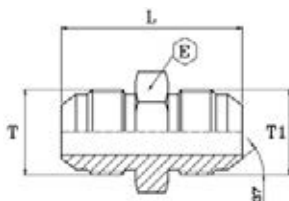
| Артикул    | Резьба Т  | d    |      | L    |      | E    |    | Макс. давление |     |
|------------|-----------|------|------|------|------|------|----|----------------|-----|
|            |           | дюйм | мм   | дюйм | мм   | дюйм | мм | psi            | бар |
| 2711011000 | 7/16-20   | 0,24 | 6,0  | 0,61 | 15,5 | 0,55 | 14 | 5511           | 380 |
| 2711012000 | 1/2-20    | 0,32 | 8,0  | 0,67 | 17,0 | 0,63 | 16 | 5511           | 380 |
| 2711014000 | 9/16-18   | 0,39 | 10,0 | 0,73 | 18,5 | 0,67 | 17 | 5511           | 380 |
| 2711019000 | 3/4-16    | 0,47 | 12,0 | 0,85 | 21,5 | 0,87 | 22 | 4931           | 340 |
| 2711022140 | 7/8-14    | 0,55 | 14,0 | 0,97 | 24,5 | 1,06 | 27 | 4061           | 280 |
| 2711022150 | 7/8-14    | 0,59 | 15,0 | 0,97 | 24,5 | 1,06 | 27 | 4061           | 280 |
| 2711022160 | 7/8-14    | 0,63 | 16,0 | 0,97 | 24,5 | 1,06 | 27 | 4061           | 280 |
| 2711027180 | 1.1/16-12 | 0,71 | 18,0 | 1,02 | 26,0 | 1,26 | 32 | 4061           | 280 |
| 2711027200 | 1.1/16-12 | 0,79 | 20,0 | 1,02 | 26,0 | 1,26 | 32 | 4061           | 280 |
| 2711033000 | 1.5/16-12 | 0,99 | 25,0 | 1,12 | 28,5 | 1,50 | 38 | 2756           | 190 |
| 2711041000 | 1.5/8-12  | 1,18 | 30,0 | 1,22 | 31,0 | 1,97 | 50 | 2756           | 190 |
| 2711041320 | 1.5/8-12  | 1,26 | 32,0 | 1,22 | 31,0 | 1,97 | 50 | 2611           | 180 |
| 2711048000 | 1.7/8-12  | 1,50 | 38,0 | 1,42 | 36,0 | 2,25 | 57 | 2611           | 180 |



### V120

- Рукав для метрических труб.

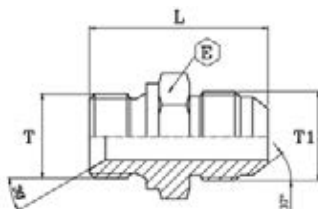
| Артикул    | Резьба Т  | d    |      | L    |      | Макс. давление |     |
|------------|-----------|------|------|------|------|----------------|-----|
|            |           | дюйм | мм   | дюйм | мм   | psi            | бар |
| 2712011000 | 7/16-20   | 0,24 | 6,0  | 0,41 | 10,5 | 5511           | 380 |
| 2712012000 | 1/2-20    | 0,32 | 8,0  | 0,45 | 11,5 | 5511           | 380 |
| 2712014000 | 9/16-18   | 0,39 | 10,0 | 0,49 | 12,5 | 5511           | 380 |
| 2712019000 | 3/4-16    | 0,47 | 12,0 | 0,57 | 14,5 | 4931           | 340 |
| 2712022140 | 7/8-14    | 0,55 | 14,0 | 0,65 | 16,5 | 4061           | 280 |
| 2712022150 | 7/8-14    | 0,59 | 15,0 | 0,65 | 16,5 | 4061           | 280 |
| 2712022160 | 7/8-14    | 0,63 | 16,0 | 0,65 | 16,5 | 4061           | 280 |
| 2712027180 | 1.1/16-12 | 0,71 | 18,0 | 0,67 | 17,0 | 4061           | 280 |
| 2712027200 | 1.1/16-12 | 0,79 | 20,0 | 0,67 | 17,0 | 4061           | 280 |
| 2712033000 | 1.5/16-12 | 0,99 | 25,0 | 0,77 | 19,5 | 2756           | 190 |
| 2712041000 | 1.5/8-12  | 1,18 | 30,0 | 0,91 | 23,0 | 2756           | 190 |
| 2712041320 | 1.5/8-12  | 1,26 | 32,0 | 0,91 | 23,0 | 2611           | 180 |
| 2712048000 | 1.7/8-12  | 1,50 | 38,0 | 1,12 | 28,5 | 2611           | 180 |



### V260

- Резьба дюймовая цилиндрическая JIC.
- Равнопроходной.

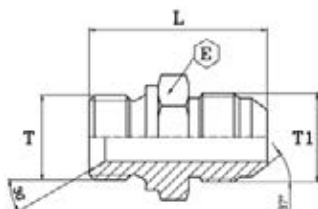
| Артикул    | Резьба Т  | Резьба Т1 | L    |      | E    |    | Макс. давление |     |
|------------|-----------|-----------|------|------|------|----|----------------|-----|
|            |           |           | дюйм | мм   | дюйм | мм | psi            | бар |
| 2726011000 | 7/16-20   | 7/16-20   | 1,36 | 34,5 | 0,47 | 12 | 5075           | 350 |
| 2726012000 | 1/2-20    | 1/2-20    | 1,36 | 34,5 | 0,55 | 14 | 5075           | 350 |
| 2726014000 | 9/16-18   | 9/16-18   | 1,40 | 35,5 | 0,59 | 15 | 5075           | 350 |
| 2726019000 | 3/4-16    | 3/4-16    | 1,62 | 41,0 | 0,75 | 19 | 5075           | 350 |
| 2726022000 | 7/8-14    | 7/8-14    | 1,87 | 47,5 | 0,95 | 24 | 5075           | 350 |
| 2726027000 | 1.1/16-12 | 1.1/16-12 | 2,17 | 55,0 | 1,06 | 27 | 5075           | 350 |
| 2726033000 | 1.5/16-12 | 1.5/16-12 | 2,21 | 56,2 | 1,34 | 34 | 4060           | 280 |
| 2726041000 | 1.5/8-12  | 1.5/8-12  | 2,38 | 60,3 | 1,65 | 42 | 3045           | 210 |
| 2726048000 | 1.7/8-12  | 1.7/8-12  | 2,74 | 69,5 | 1,97 | 50 | 2030           | 140 |



### RMGJ

- Резьба дюймовая цилиндрическая JIC/BSP.
- Равнопроходной.

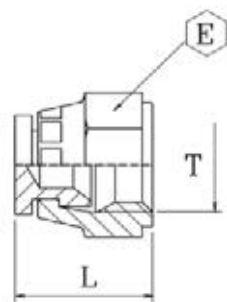
| Артикул    | Резьба Т | Резьба Т1 | L    |      | E    |    | Макс. давление |     |
|------------|----------|-----------|------|------|------|----|----------------|-----|
|            |          |           | дюйм | мм   | дюйм | мм | psi            | бар |
| 2712413110 | 1/4-19   | 7/16-20   | 1,34 | 34,0 | 0,75 | 19 | 5075           | 350 |
| 2712413140 | 1/4-19   | 9/16-18   | 1,34 | 34,0 | 0,75 | 19 | 5075           | 350 |
| 2712417190 | 3/8-19   | 3/4-16    | 1,51 | 38,2 | 0,87 | 22 | 5075           | 350 |
| 2712421190 | 1/2-14   | 3/4-16    | 1,64 | 41,7 | 1,06 | 27 | 5075           | 350 |
| 2712421220 | 1/2-14   | 7/8-14    | 1,75 | 44,3 | 1,06 | 27 | 5075           | 350 |
| 2712423270 | 5/8-14   | 1.1/16-12 | 1,91 | 48,4 | 1,10 | 28 | 4060           | 280 |
| 2712427270 | 3/4-14   | 1.1/16-12 | 1,97 | 50,0 | 1,26 | 32 | 4060           | 280 |
| 2712433330 | 1-11     | 1.5/16-12 | 2,09 | 53,1 | 1,62 | 41 | 4060           | 280 |
| 2712442410 | 1.1/4-11 | 1.5/8-12  | 2,30 | 58,3 | 1,97 | 50 | 3045           | 210 |



### V200

- Резьба дюймовая цилиндрическая JIC/NPTF.
- Равнопроходной.

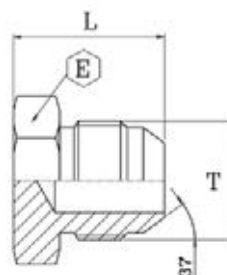
| Артикул    | Резьба Т     | Резьба Т1 | L    |      | E    |    | Макс. давление |     |
|------------|--------------|-----------|------|------|------|----|----------------|-----|
|            |              |           | дюйм | мм   | дюйм | мм | psi            | бар |
| 2720010110 | 1/8-27       | 7/16-20   | 1,22 | 31,0 | 0,47 | 12 | 5075           | 350 |
| 2720013110 | 1/4-18       | 7/16-20   | 1,40 | 35,5 | 0,59 | 15 | 5075           | 350 |
| 2720013120 | 1/4-18       | 1/2-20    | 1,40 | 35,5 | 0,59 | 15 | 5075           | 350 |
| 2720013140 | 1/4-18       | 9/16-18   | 1,42 | 36,0 | 0,63 | 16 | 5075           | 350 |
| 2720017140 | 3/8-18       | 9/16-18   | 1,42 | 36,0 | 0,79 | 20 | 5075           | 350 |
| 2720017190 | 3/8-18       | 3/4-16    | 1,54 | 39,0 | 0,79 | 20 | 5075           | 350 |
| 2720021220 | 1/2-14       | 7/8-14    | 1,89 | 48,0 | 0,95 | 24 | 5075           | 350 |
| 2720027270 | 3/4-14       | 1.1/16-12 | 2,07 | 52,5 | 1,10 | 28 | 5075           | 350 |
| 2720033330 | 1-11.1/2     | 1.5/16-12 | 2,30 | 58,5 | 1,42 | 36 | 4060           | 280 |
| 2720042410 | 1.1/4-11.1/2 | 1.5/8-12  | 2,44 | 62,0 | 1,81 | 46 | 4060           | 280 |



### V130

- Резьба дюймовая цилиндрическая JIC.
- Заглушка шарнирная.
- С обжимной гайкой.

| Артикул    | Резьба Т  | L    |      | E    |    | Макс. давление |     |
|------------|-----------|------|------|------|----|----------------|-----|
|            |           | дюйм | мм   | дюйм | мм | psi            | бар |
| 2713051111 | 7/16-20   | 0,71 | 18,0 | 0,55 | 14 | 5075           | 350 |
| 2713051212 | 1/2-20    | 0,79 | 20,0 | 0,67 | 17 | 5075           | 350 |
| 2713051414 | 9/16-18   | 0,87 | 22,0 | 0,75 | 19 | 5075           | 350 |
| 2713051919 | 3/4-16    | 0,95 | 24,0 | 0,95 | 24 | 5075           | 350 |
| 2713052222 | 7/8-14    | 1,06 | 27,0 | 1,06 | 27 | 4061           | 280 |
| 2713052727 | 1.1/16-12 | 1,18 | 30,0 | 1,26 | 32 | 4061           | 280 |
| 2713053333 | 1.5/16-12 | 1,24 | 31,5 | 1,62 | 41 | 2756           | 190 |
| 2713054141 | 1.5/8-12  | 1,30 | 33,0 | 1,97 | 50 | 2611           | 180 |
| 2713054848 | 1.7/8-12  | 1,54 | 39,0 | 2,17 | 55 | 2611           | 180 |

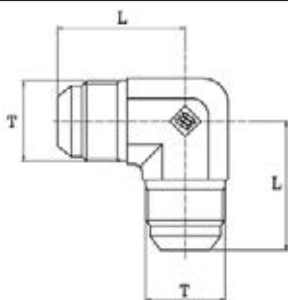


### TMJ

- Резьба дюймовая цилиндрическая JIC.
- Заглушка.

| Артикул    | Резьба Т  | L    |      | E    |    | Макс. давление |     |
|------------|-----------|------|------|------|----|----------------|-----|
|            |           | дюйм | мм   | дюйм | мм | psi            | бар |
| 2714011000 | 7/16-20   | 0,87 | 22,0 | 0,47 | 12 | 5075           | 350 |
| 2714012000 | 1/2-20    | 0,85 | 21,5 | 0,55 | 14 | 5075           | 350 |
| 2714014000 | 9/16-18   | 0,85 | 21,6 | 0,59 | 15 | 5075           | 350 |
| 2714019000 | 3/4-16    | 0,95 | 24,2 | 0,75 | 19 | 5075           | 350 |
| 2714022000 | 7/8-14    | 1,10 | 28,0 | 0,95 | 24 | 5075           | 350 |
| 2714027000 | 1.1/16-12 | 1,28 | 32,5 | 1,06 | 27 | 5075           | 350 |
| 2714033000 | 1.5/16-12 | 1,34 | 34,0 | 1,34 | 34 | 4060           | 280 |
| 2714041000 | 1.5/8-12  | 1,42 | 36,0 | 1,65 | 42 | 3045           | 210 |
| 2714048000 | 1.7/8-12  | 1,65 | 42,0 | 1,97 | 50 | 2030           | 140 |

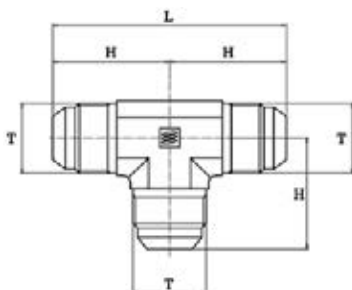




### V500

- Резьба дюймовая цилиндрическая JIC.
- Изгиб 90°.

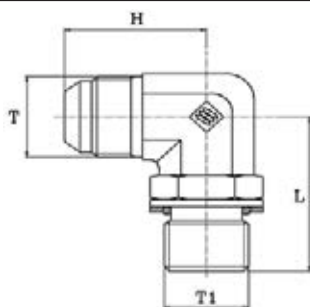
| Артикул    | Резьба Т  | L    |      | E    |    | Макс. давление |     |
|------------|-----------|------|------|------|----|----------------|-----|
|            |           | дюйм | мм   | дюйм | мм | psi            | бар |
| 2750011000 | 7/16-20   | 0,89 | 22,5 | 0,47 | 12 | 5075           | 350 |
| 2750012000 | 1/2-20    | 0,95 | 24,0 | 0,47 | 12 | 5075           | 350 |
| 2750014000 | 9/16-18   | 1,06 | 27,0 | 0,55 | 14 | 5075           | 350 |
| 2750019000 | 3/4-16    | 1,24 | 31,5 | 0,75 | 19 | 5075           | 350 |
| 2750022000 | 7/8-14    | 1,44 | 36,5 | 0,87 | 22 | 5075           | 350 |
| 2750027000 | 1.1/16-12 | 1,65 | 42,0 | 1,06 | 27 | 5075           | 350 |
| 2750033000 | 1.5/16-12 | 1,81 | 46,0 | 1,30 | 33 | 4060           | 280 |
| 2750041000 | 1.5/8-12  | 2,05 | 52,0 | 1,62 | 41 | 3045           | 210 |
| 2750048000 | 1.7/8-12  | 2,32 | 59,0 | 1,89 | 48 | 2030           | 140 |



### V505

- Резьба дюймовая цилиндрическая JIC.

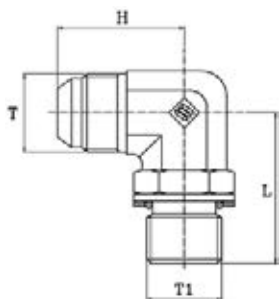
| Артикул    | Резьба Т  | L    |       | H    |      | E    |    | Макс. давление |     |
|------------|-----------|------|-------|------|------|------|----|----------------|-----|
|            |           | дюйм | мм    | дюйм | мм   | дюйм | мм | psi            | бар |
| 2750511000 | 7/16-20   | 1,77 | 45,0  | 0,89 | 22,5 | 0,47 | 12 | 5511           | 380 |
| 2750512000 | 1/2-20    | 1,89 | 48,0  | 0,95 | 24,0 | 0,47 | 12 | 5511           | 380 |
| 2750514000 | 9/16-18   | 2,13 | 54,0  | 1,06 | 27,0 | 0,55 | 14 | 5511           | 380 |
| 2750519000 | 3/4-16    | 2,48 | 63,0  | 1,24 | 31,5 | 0,75 | 19 | 5511           | 380 |
| 2750522000 | 7/8-14    | 2,88 | 73,0  | 1,44 | 36,5 | 0,87 | 22 | 4931           | 340 |
| 2750527000 | 1.1/16-12 | 3,31 | 84,0  | 1,65 | 42,0 | 1,06 | 27 | 4061           | 280 |
| 2750533000 | 1.5/16-12 | 3,62 | 92,0  | 1,81 | 46,0 | 1,30 | 33 | 2756           | 190 |
| 2750541000 | 1.5/8-12  | 4,10 | 104,0 | 2,05 | 52,0 | 1,62 | 41 | 2756           | 190 |
| 2750548000 | 1.7/8-12  | 4,65 | 118,0 | 2,32 | 59,0 | 1,89 | 48 | 2611           | 180 |



### V505

- Резьба дюймовая цилиндрическая JIC.
- Изгиб 90°.
- Настраиваемый.

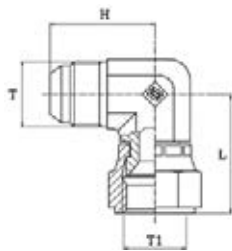
| Артикул    | Резьба Т  | Резьба Т1 | L    |      | H    |      | E    |    | Макс. давление |     |
|------------|-----------|-----------|------|------|------|------|------|----|----------------|-----|
|            |           |           | дюйм | мм   | дюйм | мм   | дюйм | мм | psi            | бар |
| 2757511000 | 7/16-20   | 7/16-20   | 1,02 | 26,0 | 0,89 | 22,5 | 0,59 | 15 | 5511           | 380 |
| 2757512000 | 1/2-20    | 1/2-20    | 1,08 | 27,5 | 0,95 | 24,0 | 0,67 | 17 | 5511           | 380 |
| 2757514000 | 9/16-18   | 9/16-18   | 1,24 | 31,5 | 1,06 | 27,0 | 0,75 | 19 | 5511           | 380 |
| 2757519000 | 3/4-16    | 3/4-16    | 1,44 | 36,5 | 1,24 | 31,5 | 0,95 | 24 | 5511           | 380 |
| 2757522000 | 7/8-14    | 7/8-14    | 1,69 | 43,0 | 1,44 | 36,5 | 1,06 | 27 | 4931           | 340 |
| 2757527000 | 1.1/16-12 | 1.1/16-12 | 1,93 | 49,0 | 1,65 | 42,0 | 1,26 | 32 | 4061           | 280 |
| 2757533000 | 1.5/16-12 | 1.5/16-12 | 2,05 | 52,0 | 1,81 | 46,0 | 1,62 | 41 | 2756           | 190 |
| 2757541000 | 1.5/8-12  | 1.5/8-12  | 2,25 | 57,0 | 2,05 | 52,0 | 1,97 | 50 | 2756           | 190 |
| 2757548000 | 1.7/8-12  | 1.7/8-12  | 2,40 | 61,0 | 2,32 | 59,0 | 2,36 | 60 | 2611           | 180 |



### V600

- Резьба дюймовая цилиндрическая JIC/BSP.
- Изгиб 90°.
- Настраиваемый.

| Артикул    | Резьба Т  | Резьба Т1 | L    |      | H    |      | E    |    | Макс. давление |     |
|------------|-----------|-----------|------|------|------|------|------|----|----------------|-----|
|            |           |           | дюйм | мм   | дюйм | мм   | дюйм | мм | psi            | бар |
| 2760013110 | 7/16-20   | 1/4-19    | 1,02 | 26,0 | 0,89 | 22,5 | 0,75 | 19 | 5075           | 350 |
| 2760013120 | 1/2-20    | 1/4-19    | 1,24 | 31,5 | 1,06 | 27,0 | 0,75 | 19 | 5075           | 350 |
| 2760013140 | 9/16-18   | 1/4-19    | 1,24 | 31,5 | 1,06 | 27,0 | 0,75 | 19 | 5075           | 350 |
| 2760017140 | 9/16-18   | 3/8-19    | 1,44 | 36,5 | 1,12 | 28,5 | 0,87 | 22 | 5075           | 350 |
| 2760013190 | 3/4-16    | 1/4-19    | 1,32 | 33,5 | 1,24 | 31,5 | 0,75 | 19 | 5075           | 350 |
| 2760017190 | 3/4-16    | 3/8-19    | 1,42 | 36,0 | 1,24 | 31,5 | 0,87 | 22 | 5075           | 350 |
| 2760021190 | 3/4-16    | 1/2-14    | 1,69 | 43,0 | 1,34 | 34,0 | 1,06 | 27 | 5075           | 350 |
| 2760021220 | 7/8-14    | 1/2-14    | 1,69 | 43,0 | 1,44 | 36,5 | 1,06 | 27 | 5075           | 350 |
| 2760027270 | 1.1/16-12 | 3/4-14    | 1,93 | 49,0 | 1,65 | 42,0 | 1,26 | 32 | 3625           | 250 |
| 2760027330 | 1.5/16-12 | 3/4-14    | 1,81 | 46,0 | 2,05 | 52,0 | 1,26 | 32 | 3625           | 250 |
| 2760033330 | 1.5/16-12 | 1-11      | 2,05 | 52,0 | 1,81 | 46,0 | 1,62 | 41 | 3625           | 250 |
| 2760042410 | 1.5/8-12  | 1.1/4-11  | 2,25 | 57,0 | 2,05 | 52,0 | 1,97 | 50 | 2320           | 160 |
| 2760048480 | 1.7/8-12  | 1.1/2-11  | 2,40 | 61,0 | 2,32 | 59,0 | 2,36 | 60 | 2030           | 140 |

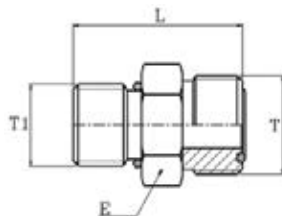


### VR675

- Резьба дюймовая цилиндрическая JIC/BSP.
- Изгиб 90°.
- Настраиваемый.
- С обжимной гайкой.

| Артикул     | Резьба Т  | Резьба Т1 | L    |      | H    |      | E    |    | Макс. давление |     |
|-------------|-----------|-----------|------|------|------|------|------|----|----------------|-----|
|             |           |           | дюйм | мм   | дюйм | мм   | дюйм | мм | psi            | бар |
| *2767511000 | 7/16-20   | 7/16-20   | 1,02 | 26,0 | 0,89 | 22,5 | 0,59 | 15 | 5075           | 350 |
| *2767512000 | 1/2-20    | 1/2-20    | 1,12 | 28,5 | 0,95 | 24,0 | 0,67 | 17 | 5075           | 350 |
| *2767514000 | 9/16-18   | 9/16-18   | 1,18 | 30,0 | 1,06 | 27,0 | 0,75 | 19 | 5075           | 350 |
| *2767519000 | 3/4-16    | 3/4-16    | 1,40 | 35,5 | 1,24 | 31,5 | 0,95 | 24 | 5075           | 350 |
| *2767522000 | 7/8-14    | 7/8-14    | 1,65 | 42,0 | 1,44 | 36,5 | 1,06 | 27 | 5075           | 350 |
| *2767527000 | 1.1/16-12 | 1.1/16-12 | 1,75 | 44,5 | 1,65 | 42,0 | 1,26 | 32 | 5075           | 350 |
| *2767533000 | 1.5/16-12 | 1.5/16-12 | 1,97 | 50,0 | 1,81 | 46,0 | 1,50 | 38 | 4060           | 280 |
| *2767541000 | 1.5/8-12  | 1.5/8-12  | 2,32 | 59,0 | 2,07 | 52,5 | 1,97 | 50 | 3045           | 210 |
| *2767548000 | 1.7/8-12  | 1.7/8-12  | 2,58 | 65,5 | 2,32 | 59,0 | 2,36 | 60 | 2030           | 140 |

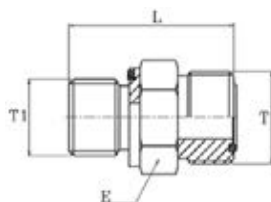
\* — по заказу.



### VRK2090

- Резьба дюймовая цилиндрическая ORFS/UNF.

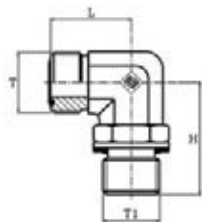
| Артикул    | Резьба Т   | Резьба Т1 | L    |      | E    |    | Макс. давление |     |
|------------|------------|-----------|------|------|------|----|----------------|-----|
|            |            |           | дюйм | мм   | дюйм | мм | psi            | бар |
| 2820900611 | 9/16-18    | 7/16-20   | 0,09 | 28,7 | 0,67 | 17 | 4019           | 840 |
| 2820901014 | 11/16-16   | 9/16-18   | 1,26 | 32   | 0,75 | 19 | 4019           | 840 |
| 2820901219 | 13/16-16   | 3/4-16    | 1,43 | 36,5 | 0,86 | 22 | 4019           | 840 |
| 2820901622 | 1-14       | 7/8-14    | 1,70 | 43   | 1,06 | 27 | 7685           | 530 |
| 2820902027 | 1-3/16-12  | 1-1/16-12 | 1,99 | 50,5 | 1,26 | 32 | 7685           | 530 |
| 2820902533 | 1-7/16-12  | 1-5/16-12 | 1,99 | 50,5 | 1,47 | 38 | 7685           | 530 |
| 2820903241 | 1-11/16-12 | 1-5/8-12  | 2,06 | 52,5 | 1,81 | 46 | 4785           | 330 |
| 2820903848 | 2-12       | 1-7/8-12  | 2,34 | 59,5 | 2,16 | 55 | 4785           | 330 |



### VRK2100

- Резьба дюймовая цилиндрическая/коническая ORFS/BSPP.

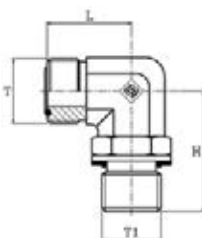
| Артикул    | Резьба Т   | Резьба Т1 | L    |      | E    |    | Макс. давление |     |
|------------|------------|-----------|------|------|------|----|----------------|-----|
|            |            |           | дюйм | мм   | дюйм | мм | psi            | бар |
| 2821000613 | 9/16-18    | 1/4-19    | 1,21 | 30,5 | 0,79 | 19 | 4019           | 840 |
| 2821001017 | 11/16-16   | 3/8-16    | 1,30 | 33   | 0,86 | 22 | 4019           | 840 |
| 2821001221 | 13/16-16   | 1/2-14    | 1,51 | 38,5 | 1,06 | 27 | 4019           | 840 |
| 2821001621 | 1-14       | 1/2-14    | 1,61 | 41   | 1,06 | 27 | 7685           | 530 |
| 2821002026 | 1-3/16-12  | 3/4-14    | 1,81 | 46   | 1,26 | 32 | 7685           | 530 |
| 2821002533 | 1-7/16-12  | 1-11      | 1,97 | 50   | 1,61 | 41 | 7685           | 530 |
| 2821003242 | 1-11/16-12 | 1-1/4-11  | 2,12 | 54   | 1,96 | 50 | 4785           | 330 |
| 2821003818 | 2-12       | 1-1/2-11  | 2,26 | 57,5 | 2,16 | 55 | 4785           | 330 |



### VRK2540

- Резьба дюймовая цилиндрическая ORFS/UNF.
- Изгиб 90°.
- Настраиваемый.

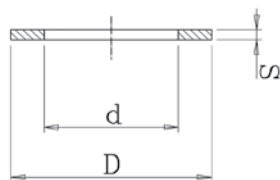
| Артикул    | Резьба Т   | Резьба Т1 | L    |      | H    |      | E    |    | Макс. давление |     |
|------------|------------|-----------|------|------|------|------|------|----|----------------|-----|
|            |            |           | дюйм | мм   | дюйм | мм   | дюйм | мм | psi            | бар |
| 2825400611 | 9/16-18    | 7/16-20   | 0,84 | 21,5 | 1,30 | 33   | 0,55 | 14 | 7685           | 530 |
| 2825401014 | 11/16-16   | 3/8-19    | 0,98 | 25   | 1,45 | 36,8 | 0,75 | 19 | 7685           | 530 |
| 2825401219 | 13/16-16   | 1/2-14    | 1,10 | 28   | 1,60 | 40,6 | 0,75 | 19 | 7685           | 530 |
| 2825401622 | 1-14       | 3/4-14    | 1,32 | 33,5 | 1,97 | 50   | 1,06 | 27 | 7685           | 530 |
| 2825402027 | 1-3/16-12  | 1-1/16-12 | 1,51 | 38,5 | 2,17 | 55,1 | 1,18 | 30 | 7685           | 530 |
| 2825402533 | 1-7/16-12  | 1-5/16-12 | 1,63 | 41,5 | 2,35 | 59,7 | 1,41 | 36 | 7685           | 530 |
| 2825403242 | 1-11/16-12 | 1-5/8-12  | 1,75 | 44,5 | 2,45 | 62,3 | 1,61 | 41 | 4785           | 330 |
| 2825403848 | 2-12       | 1-7/8-12  | 1,93 | 49   | 2,60 | 66   | 1,89 | 48 | 4785           | 330 |



### VRK2550

- Резьба дюймовая цилиндрическая ORFS/BSPP.
- Изгиб 90°.
- Настраиваемый.

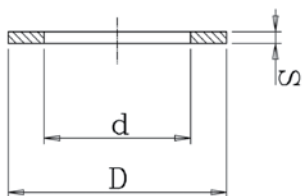
| Артикул    | Резьба Т  | Резьба Т1 | L    |      | H    |      | E    |    | Макс. давление |     |
|------------|-----------|-----------|------|------|------|------|------|----|----------------|-----|
|            |           |           | дюйм | мм   | дюйм | мм   | дюйм | мм | psi            | бар |
| 2825500613 | 9/16-18   | 1/4       | 0,92 | 23,5 | 1,32 | 33,5 | 0,55 | 14 | 5800           | 400 |
| 2825501017 | 11/16-16  | 3/8       | 1,04 | 26,5 | 1,49 | 38   | 0,75 | 19 | 5800           | 400 |
| 2825501221 | 13/16-16  | 1/2       | 1,21 | 30,8 | 1,91 | 48,6 | 1,06 | 27 | 5800           | 400 |
| 2825501621 | 1-14      | 1/2       | 1,32 | 33,5 | 1,91 | 48,6 | 1,06 | 27 | 5800           | 400 |
| 2825502026 | 1/3-16-12 | 3/4       | 1,47 | 37,5 | 2,02 | 51,4 | 1,18 | 30 | 4785           | 330 |
| 2825502533 | 1-7/16-12 | 1         | 1,63 | 41,5 | 2,30 | 58,4 | 1,41 | 36 | 4785           | 330 |
| 2825503242 | 1-11/16   | 1-1/4     | 1,75 | 44,5 | 2,39 | 60,9 | 1,61 | 41 | 3625           | 250 |
| 2825503848 | 2-12      | 1-1/2     | 1,93 | 49   | 2,54 | 64,7 | 1,89 | 48 | 3625           | 250 |



### RR

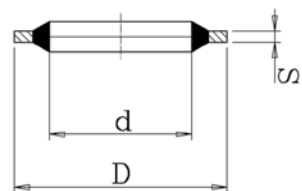
- Шайба дюймовая.

| Артикул    |       | d    |      | D    |      | S    |     | Упаковка |
|------------|-------|------|------|------|------|------|-----|----------|
|            |       | дюйм | мм   | дюйм | мм   | дюйм | мм  |          |
| 3521501016 | 1/8   | 0,39 | 10,0 | 0,63 | 16,0 | 0,06 | 1,5 | 100      |
| 3521501319 | 1/4   | 0,53 | 13,5 | 0,75 | 19,0 | 0,06 | 1,5 | 100      |
| 3521501722 | 3/8   | 0,67 | 17,0 | 0,87 | 22,0 | 0,06 | 1,5 | 100      |
| 3521502127 | 1/2   | 0,85 | 21,5 | 1,06 | 27,0 | 0,06 | 1,5 | 100      |
| 3521502430 | 5/8   | 0,95 | 24,0 | 1,18 | 30,0 | 0,06 | 1,5 | 100      |
| 3521502733 | 3/4   | 1,06 | 27,0 | 1,30 | 33,0 | 0,06 | 1,5 | 100      |
| 3521503341 | 1     | 1,32 | 33,5 | 1,58 | 40,0 | 0,06 | 1,5 | 100      |
| 3521504250 | 1.1/4 | 1,65 | 42,0 | 1,97 | 50,0 | 0,06 | 1,5 | 100      |
| 3521504856 | 1.1/2 | 1,89 | 48,0 | 2,21 | 56,0 | 0,06 | 1,5 | 100      |
| 3521506072 | 2     | 2,36 | 60,0 | 2,84 | 72,0 | 0,06 | 1,5 | 100      |


**RR**

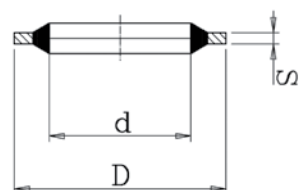
▪ Шайба метрическая.

| Артикул    | d    |      | D    |      | S    |     | Упаковка |
|------------|------|------|------|------|------|-----|----------|
|            | дюйм | мм   | дюйм | мм   | дюйм | мм  |          |
| 3521501014 | 0,39 | 10,0 | 0,55 | 14,0 | 0,06 | 1,5 | 100      |
| 3521501218 | 0,47 | 12,0 | 0,71 | 18,0 | 0,06 | 1,5 | 100      |
| 3521501420 | 0,55 | 14,0 | 0,79 | 20,0 | 0,06 | 1,5 | 100      |
| 3521501622 | 0,63 | 16,0 | 0,87 | 22,0 | 0,06 | 1,5 | 100      |
| 3521501824 | 0,71 | 18,0 | 0,95 | 24,0 | 0,06 | 1,5 | 100      |
| 3521502026 | 0,79 | 20,0 | 1,02 | 26,0 | 0,06 | 1,5 | 100      |
| 3521502228 | 0,87 | 22,0 | 1,10 | 28,0 | 0,06 | 1,5 | 100      |
| 3521502632 | 1,02 | 26,0 | 1,26 | 32,0 | 0,06 | 1,5 | 100      |
| 3521502834 | 1,10 | 28,0 | 1,34 | 34,0 | 0,06 | 1,5 | 100      |
| 3521503036 | 1,18 | 30,0 | 1,42 | 36,0 | 0,06 | 1,5 | 100      |


**RB**

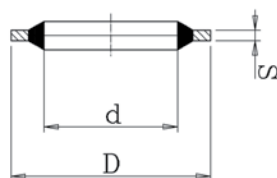
▪ Уплотнение дюймовое.

| Артикул    |       | d    |       | D    |       | S    |      | Упаковка |
|------------|-------|------|-------|------|-------|------|------|----------|
|            |       | дюйм | мм    | дюйм | мм    | дюйм | мм   |          |
| 3602110316 | 1/8   | 0,41 | 10,37 | 0,63 | 15,88 | 0,08 | 2,03 | 100      |
| 3602113720 | 1/4   | 0,54 | 13,74 | 0,81 | 20,57 | 0,08 | 2,03 | 100      |
| 3602117223 | 3/8   | 0,68 | 17,28 | 0,94 | 23,80 | 0,08 | 2,03 | 100      |
| 3602521528 | 1/2   | 0,85 | 21,54 | 1,13 | 28,58 | 0,10 | 2,49 | 100      |
| 3602522431 | 5/8   | 0,93 | 23,49 | 1,25 | 31,75 | 0,10 | 2,49 | 100      |
| 3602527035 | 3/4   | 1,07 | 27,05 | 1,38 | 34,93 | 0,10 | 2,49 | 100      |
| 3603433842 | 1     | 1,34 | 33,89 | 1,69 | 42,80 | 0,13 | 3,38 | 100      |
| 3603442952 | 1.1/4 | 1,69 | 42,93 | 2,06 | 52,38 | 0,13 | 3,38 | 100      |
| 3603448458 | 1.1/2 | 1,91 | 48,44 | 2,31 | 58,60 | 0,13 | 3,38 | 100      |
| 3603460673 | 2     | 2,39 | 60,58 | 2,88 | 73,03 | 0,13 | 3,38 | 100      |


**RB**

▪ Уплотнение метрическое.

| Артикул    |    | d    |       | D    |       | S    |      | Упаковка |
|------------|----|------|-------|------|-------|------|------|----------|
|            |    | дюйм | мм    | дюйм | мм    | дюйм | мм   |          |
| 3602111118 | 10 | 0,44 | 11,26 | 0,72 | 18,36 | 0,08 | 2,03 | 100      |
| 3601512718 | 12 | 0,50 | 12,70 | 0,71 | 18,00 | 0,06 | 1,50 | 100      |
| 3602114822 | 14 | 0,59 | 14,86 | 0,88 | 22,23 | 0,08 | 2,03 | 100      |
| 3602116425 | 16 | 0,65 | 16,51 | 1,00 | 25,40 | 0,08 | 2,03 | 100      |
| 3602518125 | 18 | 0,72 | 18,16 | 1,00 | 25,40 | 0,10 | 2,49 | 100      |



### RB

▪ Уплотнение самоцентрирующееся.

| Артикул    |       | d    |       | D    |       | S    |      | Упаковка |
|------------|-------|------|-------|------|-------|------|------|----------|
|            |       | дюйм | мм    | дюйм | мм    | дюйм | мм   |          |
| 3622101016 | 1/8   | 0,41 | 10,37 | 0,63 | 15,88 | 0,08 | 2,03 | 100      |
| 3622101320 | 1/4   | 0,54 | 13,74 | 0,81 | 20,57 | 0,08 | 2,03 | 100      |
| 3622101723 | 3/8   | 0,68 | 17,28 | 0,94 | 23,80 | 0,08 | 2,03 | 100      |
| 3622502128 | 1/2   | 0,85 | 21,54 | 1,13 | 28,58 | 0,10 | 2,49 | 100      |
| 3622502431 | 5/8   | 0,93 | 23,49 | 1,25 | 31,75 | 0,10 | 2,49 | 100      |
| 3622502735 | 3/4   | 1,07 | 27,05 | 1,38 | 34,93 | 0,10 | 2,49 | 100      |
| 3623403342 | 1     | 1,34 | 33,89 | 1,69 | 42,80 | 0,13 | 3,38 | 100      |
| 3623404252 | 1.1/4 | 1,69 | 42,93 | 2,06 | 52,38 | 0,13 | 3,38 | 100      |
| 3623404858 | 1.1/2 | 1,91 | 48,44 | 2,31 | 58,60 | 0,13 | 3,38 | 100      |
| 3623406073 | 2     | 2,39 | 60,58 | 2,88 | 73,03 | 0,13 | 3,38 | 100      |



### Кольцевое уплотнение

▪ Для штуцеров ORFS.

| Артикул    | Размер | Размеры   |            | ORFS резьба |
|------------|--------|-----------|------------|-------------|
|            |        | дюйм      | мм         |             |
| 3870010046 | 4      | 0,29×0,07 | 7,65×1,78  | 9/16-18     |
| 3870010048 | 6      | 0,36×0,07 | 9,25×1,78  | 11/16-16    |
| 3870010053 | 8      | 0,49×0,07 | 12,42×1,78 | 13/16-16    |
| 3870010054 | 10     | 0,61×0,07 | 15,60×1,78 | 1-14        |
| 3870010056 | 12     | 0,74×0,07 | 18,77×1,78 | 13/16-12    |
| 3870010059 | 16     | 0,92×0,07 | 23,52×1,78 | 1.7/16-12   |
| 3870010063 | 20     | 1,17×0,07 | 29,87×1,78 | 1.11/16-12  |

▪ Для фланцев.

| Артикул    | Размер | Размеры   |             | Фланец      | Артикул SAE | Фланец SAE psi |
|------------|--------|-----------|-------------|-------------|-------------|----------------|
|            |        | дюйм      | мм          |             |             |                |
| 3870030367 | 8      | 0,73×0,14 | 18,64×3,53  | 1/2         | 61          | 3000           |
| 3870030371 | 12     | 0,98×0,14 | 24,99×3,53  | 3/4         | 61          | 3000           |
| 3870030377 | 16     | 1,31×0,14 | 32,92×3,53  | 1           | 61          | 3000           |
| 3870030380 | 20     | 1,48×0,14 | 37,79×3,53  | 1,1/4       | 61          | 3000           |
| 3870030388 | 24     | 1,86×0,14 | 47,22×3,53  | 1,1/2       | 61          | 3000           |
| 3870030397 | 32     | 2,23×0,14 | 56,74×3,53  | 2           | 61          | 3000           |
| 3870030409 | 40     | 2,73×0,14 | 69,44×3,53  | 2,1/2       | 61          | 3000           |
| 3870030418 | 48     | 3,35×0,14 | 85,32×3,53  | 3           | 61          | 3000           |
| 3870030422 | 56     | 3,86×0,14 | 98,02×3,53  | 3,1/2       | 61          | 3000           |
| 3870030426 | 64     | 4,36×0,14 | 110,72×3,53 | 4           | 61          | 3000           |
| 3870030367 | 8      | 0,73×0,14 | 18,64×3,53  | 1/2         | 62          | 6000           |
| 3870030371 | 12     | 0,98×0,14 | 24,99×3,53  | 3/4         | 62          | 6000           |
| 3870030377 | 16     | 1,29×0,14 | 32,92×3,53  | 1           | 62          | 6000           |
| 3870030380 | 20     | 1,48×0,14 | 37,69×3,53  | 1,1/4       | 62          | 6000           |
| 3870030388 | 24     | 1,86×0,14 | 47,22×3,53  | 1,1/2       | 62          | 6000           |
| 3870030397 | 32     | 2,23×0,14 | 56,74×3,53  | 2           | 62          | 6000           |
| по заказу  | -      | по заказу | по заказу   | от 3/4 до 2 | superCAT    | -              |



[www.gidrocom.com](http://www.gidrocom.com)

Тел.: +7 (495) 133-59-13

e-mail: [info@gidrocom.com](mailto:info@gidrocom.com)

г. Москва, Дмитровское шоссе 100, корпус 2, оф. 330